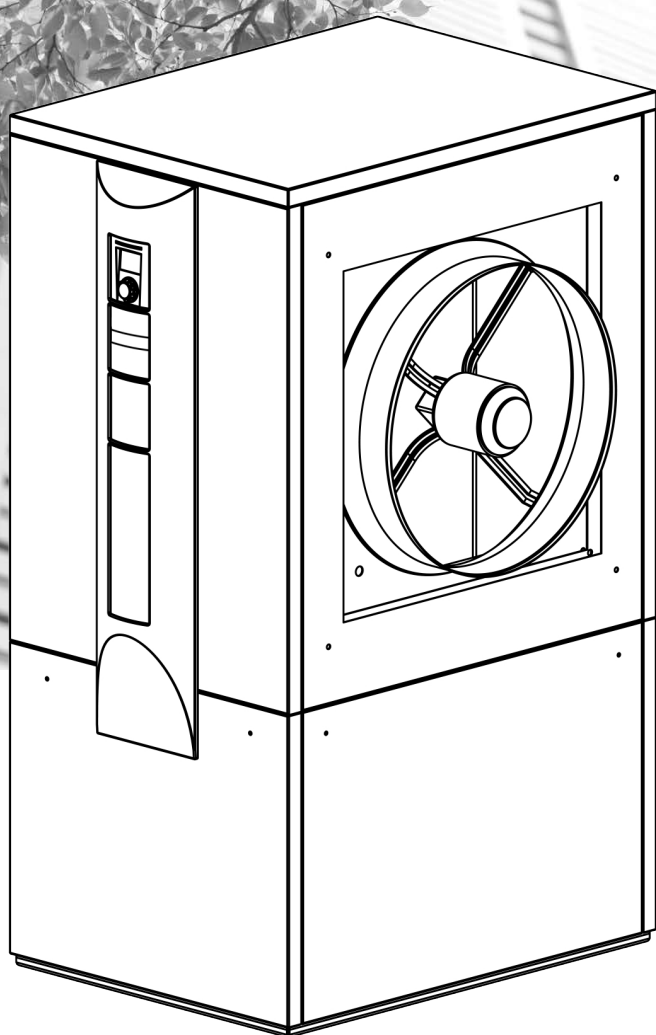


the better way to heat



Luft/Wasser-Wärmepumpen
Innenaufstellung

Betriebsanleitung

LW 140(L) – LW 251(L)

DE



1 Bitte zuerst lesen

Diese Betriebsanleitung gibt Ihnen wichtige Hinweise zum Umgang mit dem Gerät. Sie ist Produktbestandteil und muss in unmittelbarer Nähe des Geräts griffbereit aufbewahrt werden. Sie muss während der gesamten Nutzungsdauer des Geräts verfügbar bleiben. An nachfolgende Besitzer/-innen oder Benutzer/-innen des Geräts muss sie übergeben werden.

Vor Beginn sämtlicher Arbeiten an und mit dem Gerät diese Betriebsanleitung lesen. Insbesondere das Kapitel Sicherheit. Alle Anweisungen vollständig und uneingeschränkt befolgen.

Möglicherweise enthält diese Betriebsanleitung Beschreibungen, die unverständlich oder unklar erscheinen. Bei Fragen oder Unklarheiten den Werkskundendienst oder den vor Ort zuständigen Partner des Herstellers heranziehen.

Da diese Betriebsanleitung für mehrere Gerätetypen erstellt worden ist, unbedingt die Parameter einhalten, die für den jeweiligen Gerätetyp gelten.

Die Betriebsanleitung ist ausschließlich für die mit dem Gerät beschäftigten Personen bestimmt. Alle Bestandteile vertraulich behandeln. Sie sind urheberrechtlich geschützt. Sie dürfen ohne schriftliche Zustimmung des Herstellers weder ganz noch teilweise in irgendeiner Form reproduziert, übertragen, vervielfältigt, in elektronischen Systemen gespeichert oder in eine andere Sprache übersetzt werden.

2 Signalzeichen

In der Betriebsanleitung werden Signalzeichen verwendet. Sie haben folgende Bedeutung:



Informationen für Nutzer/-innen.



Informationen oder Anweisungen für qualifiziertes Fachpersonal.



GEFAHR

Steht für eine unmittelbar drohende Gefahr, die zu schweren Verletzungen oder zum Tod führt.



WARNUNG

Steht für eine möglicherweise gefährliche Situation, die zu schweren Verletzungen oder zum Tod führen könnte.



VORSICHT

Steht für eine möglicherweise gefährliche Situation, die zu mittleren oder leichten Verletzungen führen könnte.



ACHTUNG

Steht für eine möglicherweise gefährliche Situation, die zu Sachschäden führen könnte.



HINWEIS

Hervorgehobene Information.



Voraussetzung einer Handlung.



Einschrittige Handlungsaufforderung.

1., 2., 3., ... Nummerierter Schritt innerhalb einer mehrschrittigen Handlungsaufforderung. Reihenfolge einhalten.



Aufzählung.



Verweis auf eine weiterführende Information an einer anderen Stelle in der Betriebsanleitung oder in einem anderen Dokument.



ENERGIESPAR-TIPP

Steht für Ratschläge, die helfen, Energie, Rohstoffe und Kosten zu sparen.



Inhaltsverzeichnis

1	Bitte zuerst lesen.....	2
2	Signalzeichen.....	2
3	Bestimmungsgemäßer Einsatz.....	4
4	Haftungsausschluss.....	4
5	EG-Konformität.....	4
6	Sicherheit.....	4
7	Kontakt.....	6
8	Gewährleistung/Garantie.....	6
9	Entsorgung.....	6
10	Funktionsweise von Wärmepumpen.....	6
11	Einsatzbereich.....	6
12	Wärmemengenerfassung.....	7
13	Betrieb.....	7
14	Pflege des Geräts.....	7
15	Lieferumfang.....	8
16	Transport, Aufstellung, Montage.....	8
16.1	Aufstellungsort.....	9
16.2	Transport zum Aufstellungsort.....	9
16.3	Aufstellung.....	12
16.4	Montage der Luftkanäle.....	12
16.5	Montage/Anschluss an den Heizkreis.....	16
16.6	Kondensatablauf.....	16
17	Druckabsicherung.....	17
18	Überströmventil.....	17
19	Pufferspeicher.....	17
20	Umwälzpumpen.....	17
21	Trinkwarmwasserbereitung.....	17
22	Trinkwarmwasserspeicher.....	17
23	Elektrische Anschlussarbeiten.....	18
24	Spülen, befüllen und entlüften der Anlage.....	19
25	Isolation der hydraulischen Anschlüsse.....	20
26	Montage des Bedienteils.....	20
27	Montage und Demontage der Sichtblende.....	21
28	Überströmventil einstellen.....	22
29	Inbetriebnahme.....	23
30	Wartung des Geräts.....	23
30.1	Jährliche Wartung.....	24
30.2	Reinigen und Spülen von Gerätekomponenten.....	24
31	Störfall.....	24
31.1	Sicherheitstemperaturbegrenzer entriegeln.....	24
32	Demontage.....	25
32.1	Ausbau der Pufferbatterie.....	25
Technische Daten/Lieferumfang.....		26
Leistungskurven.....		28
LW 140(L).....		28
LW 180(L).....		29
LW 251(L).....		30
Maßbilder.....		31
LW 140 – LW 180.....		31
LW 140L – LW 180L.....		32
LW 251.....		33
LW 251L.....		34
Aufstellungspläne.....		35
LW 140(L) – LW 180(L)		
Aufstellungsplan Version 1.....		35
Aufstellungsplan Version 2.....		36
Aufstellungsplan Version 3.....		37
Aufstellungsplan Version 4.....		38
LW 251(L)		
Aufstellungsplan Version 1.....		39
Aufstellungsplan Version 2.....		40
Aufstellungsplan Version 3.....		41
Aufstellungsplan Version 4.....		42
LW 140(L) – LW 251(L)		
Küstenaufstellung.....		43
Hydraulische Einbindung.....		44
LW 140(L) – LW 251(L)		
Reihenspeicher.....		44
Trennspeicher.....		45
Legende Hydraulische Einbindung.....		46
Klemmenplan.....		47
LW 140(L) – LW 251(L).....		47
Stromlaufpläne.....		48
LW 140(L).....		48
LW 180(L).....		51
LW 251(L).....		54
EG-Konformitätserklärung.....		59



3 Bestimmungsgemäßer Einsatz

Das Gerät ist ausschließlich bestimmungsgemäß einzusetzen. Das heißt:

- zum Heizen.
- zur Trinkwarmwasserbereitung.

Das Gerät darf nur innerhalb seiner technischen Parameter betrieben werden.

→ „Technische Daten/Lieferumfang“, ab Seite 26



HINWEIS

Betrieb der Wärmepumpe oder Wärmepumpenanlage beim zuständigen Energieversorgungsunternehmen anzeigen.



ACHTUNG

Das Gerät ist nicht für den Einsatz in IT-Netzsystemen geeignet.

4 Haftungsausschluss

Der Hersteller haftet nicht für Schäden, die durch nichtbestimmungsgemäßen Einsatz des Geräts entstehen.

Die Haftung des Herstellers erlischt ferner:

- wenn Arbeiten am Gerät und seinen Komponenten entgegen den Maßgaben dieser Betriebsanleitung ausgeführt werden.
- wenn Arbeiten am Gerät und seinen Komponenten unsachgemäß ausgeführt werden.
- wenn Arbeiten am Gerät ausgeführt werden, die nicht in dieser Betriebsanleitung beschrieben sind, und diese Arbeiten nicht ausdrücklich vom Hersteller schriftlich genehmigt worden sind.
- wenn das Gerät oder Komponenten im Gerät ohne ausdrückliche, schriftliche Zustimmung des Herstellers verändert, um- oder ausgebaut werden.

5 EG-Konformität

Das Gerät trägt das CE-Zeichen.

→ „EG-Konformitätserklärung“, Seite 59

6 Sicherheit

Das Gerät ist bei bestimmungsgemäßem Einsatz betriebssicher. Konstruktion und Ausführung des Geräts entsprechen dem heutigen Stand der Technik, allen relevanten DIN/VDE-Vorschriften und allen relevanten Sicherheitsbestimmungen.

Die im Lieferumfang befindlichen Betriebsanleitungen richten sich an alle Nutzer des Produkts.

Die Bedienung über den Heizungs- und Wärmepumpenregler und Arbeiten am Produkt, die für Endkunden / Betreiber bestimmt sind, sind für alle Altersgruppen von Personen geeignet, die die Tätigkeiten und daraus resultierende Folgen verstehen und die notwendigen Tätigkeiten durchführen können.

Kinder und Erwachsene, die im Umgang mit dem Produkt nicht erfahren sind und die notwendigen Tätigkeiten und daraus resultierenden Folgen nicht verstehen, müssen durch Personen die den Umgang mit dem Produkt verstehen und für die Sicherheit verantwortlich sind eingewiesen und bei Bedarf beaufsichtigt werden.

Kinder dürfen nicht mit dem Produkt spielen.

Das Produkt darf nur durch qualifiziertes Fachpersonal geöffnet werden.

Alle anleitenden Informationen in dieser Betriebsanleitung richten sich ausschließlich an qualifiziertes Fachpersonal.

Nur qualifiziertes Fachpersonal ist in der Lage, die Arbeiten am Gerät sicher und korrekt auszuführen. Bei Eingriffen durch nicht qualifiziertes Personal besteht die Gefahr von lebensgefährlichen Verletzungen und Sachschäden.

- ▶ Sicherstellen, dass das Personal vertraut ist mit den lokalen Vorschriften insbesondere zum sicheren und gefahrenbewussten Arbeiten.
- ▶ Arbeiten an der Elektrik und Elektronik nur von Fachpersonal mit Ausbildung im Bereich „Elektrik“ ausführen lassen.
- ▶ Sonstige Arbeiten an der Anlage nur von qualifiziertem Fachpersonal durchführen lassen, z. B.
 - Heizungsbauer
 - Sanitärinstallateur
 - Kälteanlagenbauer (Wartungsarbeiten)

Jede Person, die Arbeiten an dem Gerät ausführt, muss die jeweils vor Ort geltenden Unfallverhütungs- und Sicherheitsvorschriften einhalten. Dies gilt besonders hinsichtlich des Tragens von persönlicher Schutzkleidung.

Innerhalb der Garantie- und Gewährleistungszeit dürfen Service- und Reparaturarbeiten nur durch vom Hersteller autorisiertes Personal durchgeführt werden.



GEFAHR

**Lebensgefahr durch elektrischen Strom!
Elektrische Arbeiten sind ausschließlich
qualifiziertem Elektrofachpersonal vorbe-
halten.**

**Vor dem Öffnen des Gerätes die Anlage
spannungsfrei schalten und gegen Wieder-
einschalten sichern!**

Vorhandene Erdungsverbindungen innerhalb von Ge-
häusen oder auf Montageplatten dürfen nicht verän-
dert werden. Falls dies im Zuge von Reparatur- oder
Montagearbeiten dennoch erforderlich sein sollte:

- ▶ Erdungsverbindungen nach Abschluss der Arbei-
ten wieder in den Originalzustand versetzen.



ACHTUNG

Beim Einsatz des Gerätes in 3~230V-Netzen
beachten, dass die verwendeten FI-Schutz-
schalter allstromsensitiv sein müssen.



WARNUNG

**Sicherheitsaufkleber am und im Gerät be-
achten.**



WARNUNG

**Gerät enthält Kältemittel!
Tritt Kältemittel durch ein Leck aus, drohen
Personen- und Umweltschäden. Daher:**

- Anlage abschalten.
- Aufstellungsraum gut lüften
- Den vom Hersteller autorisierten Kunden-
dienst verständigen.



ACHTUNG

Aus sicherheitstechnischen Gründen gilt:
Das Gerät niemals vom Stromnetz trennen,
es sei denn, Gerät wird geöffnet.



ACHTUNG

Die Wärmepumpe ausschließlich im Innen-
bereich aufstellen und nur mit Außenluft als
Wärmequelle betreiben. Die Luftkanäle müs-
sen ins Freie münden. Sie dürfen nicht ver-
engt oder zugestellt werden.

- „Maßbilder“, ab Seite 31, und „Aufstellungsplä-
ne“, ab Seite 35, zum jeweiligen Gerätetyp



WARNUNG

**Gerät nur einschalten, wenn Luftkanäle am
Gerät montiert sind.**

**Auf Ventilatorseite Vorkehrungen treffen,
die Verletzungen durch den rotierenden
Ventilator ausschließen (übererdgleicher
Luftkanalaustritt: Wetterschutzgitter, un-
tererdgleicher Luftkanalaustritt: Regen-
schutzgitter, jeweils nicht im Lieferumfang
enthaltenes Zubehör).**



ACHTUNG

Eine Einbindung der Wärmepumpe in Lüf-
tungsanlagen ist nicht erlaubt. Die Nutzung
der abgekühlten Luft zu Kühlzwecken ist
nicht erlaubt.



ACHTUNG

Die Umgebungsluft am Aufstellungsort der
Wärmepumpe, sowie die Luft, die als Wär-
mequelle angesaugt wird, dürfen keinerlei
korrosive Bestandteile enthalten!

Durch Inhaltstoffe (wie Ammoniak, Schwefel,
Chlor, Salz, Klärgase, Rauchgase...) können
Schäden an der Wärmepumpe auftreten, die
bis zum kompletten Ausfall / Totalschaden
der Wärmepumpe führen können!



VORSICHT

**Im Luftaustrittsbereich ist die Lufttempera-
tur ca. 5 K unterhalb der Umgebungstempe-
ratur. Bei bestimmten klimatischen Bedin-
gungen kann sich daher im Luftaustrittsbe-
reich eine Eisschicht bilden.**

**Wärmepumpe so aufstellen, dass der Luft-
ausblas nicht in Gehwegbereiche mündet.**

Außerbetriebnahme / Entleeren Heizung

Wird die Anlage / Wärmepumpe außer Betrieb genom-
men, oder entleert, nachdem sie schon gefüllt war,
muss sichergestellt sein, daß der Verflüssiger und
event. vorhandene Wärmetauscher bei Frost vollstän-
dig entleert sind. Restwasser in Wärmetauschern und
Verflüssiger kann zu Schäden an den Bauteilen füh-
ren.

1. Anlage und Verflüssiger vollständig entleeren,
Entlüftungsventile öffnen.
2. Bei Bedarf mit Druckluft ausblasen.



7 Kontakt

Adressen für den Bezug von Zubehör, für den Servicefall oder zur Beantwortung von Fragen zum Gerät und dieser Betriebsanleitung sind im Internet aktuell hinterlegt:

- Deutschland: www.alpha-innotec.de
- EU: www.alpha-innotec.com

8 Gewährleistung/Garantie

Gewährleistungs- und Garantiebestimmungen finden Sie in Ihren Kaufunterlagen.



HINWEIS

Wenden Sie sich in allen Gewährleistungs- und Garantieangelegenheiten an Ihren Händler.

9 Entsorgung

Bei Außerbetriebnahme des Altgeräts vor Ort geltende Gesetze, Richtlinien und Normen zur Rückgewinnung, Wiederverwendung und Entsorgung von Betriebsstoffen und Bauteilen von Kältegeräten einhalten.

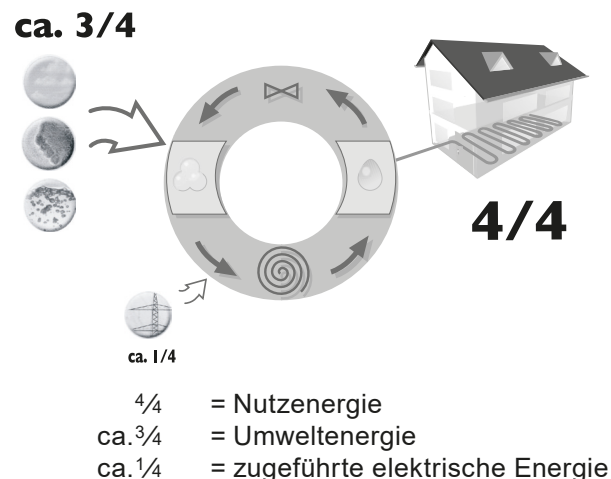
→ „32 Demontage“, Seite 25

10 Funktionsweise von Wärmepumpen

Wärmepumpen arbeiten nach dem Prinzip eines Kältschranks: gleiche Technik, nur umgekehrter Nutzen. Der Kältschrank entzieht Lebensmitteln Wärme. Diese gibt er durch Lamellen an seiner Rückseite an den Raum ab.

Die Wärmepumpe entzieht unserer Umwelt aus der Luft, der Erde oder dem Grundwasser Wärme. Diese gewonnene Wärme wird im Gerät aufbereitet und an das Heizungswasser weitergegeben. Selbst wenn draussen klirrende Kälte herrscht, holt die Wärmepumpe noch so viel Wärme, wie sie zum Beheizen eines Hauses benötigt.

Beispielskizze einer Sole/Wasser-Wärmepumpe mit Fußbodenheizung:



11 Einsatzbereich

Unter Beachtung der Umgebungsbedingungen, Einsatzgrenzen und der geltenden Vorschriften kann jede Wärmepumpe in neu errichteten oder in bestehenden Heizungsanlagen eingesetzt werden.

→ „Technische Daten/Lieferumfang“, ab Seite 26



12 Wärmemengenerfassung

Neben dem Nachweis der Effizienz der Anlage wird vom EEWärmeG auch die Forderung nach einer Wärmemengenerfassung (nachfolgend WME genannt) gestellt. Die WME ist bei Luft/Wasser-Wärmepumpen vorgeschrieben. Bei Sole/Wasser- und Wasser/Wasser-Wärmepumpen muss eine WME erst ab einer Vorlauftemperatur $\geq 35^\circ\text{C}$ installiert werden. Die WME muss die gesamte Wärmeenergieabgabe (Heizung und Trinkwarmwasser) an das Gebäude erfassen. Bei Wärmepumpen mit Wärmemengenerfassung erfolgt die Auswertung über den Regler. Dieser zeigt die kWh thermische Energie an, die in das Heizsystem abgegeben wurde.

13 Betrieb

Durch Ihre Entscheidung für eine Wärmepumpe oder Wärmepumpenanlage leisten Sie nun über Jahre hinweg einen Beitrag zur Schonung der Umwelt durch geringe Emissionen und kleineren Primärenergieeinsatz.

Sie bedienen und steuern die Wärmepumpenanlage durch das Bedienteil des Heizungs- und Wärmepumpenreglers.



HINWEIS

Auf korrekte Reglereinstellungen achten.

→ Betriebsanleitung des Heizungs- und Wärmepumpenreglers

Damit Ihre Wärmepumpe oder Wärmepumpenanlage im Heizbetrieb effizient und umweltschonend arbeitet, beachten Sie besonders:



ENERGIESPAR-TIPP

Unnötig hohe Vorlauftemperaturen vermeiden.

Je niedriger die Vorlauftemperatur auf der Heizwasserseite, um so effizienter die Anlage.



ENERGIESPAR-TIPP

Bevorzugen Sie Stosslüftung. Gegenüber dauernd geöffneten Fenstern reduziert dieses Lüftungsverhalten den Energieverbrauch und schont Ihren Geldbeutel.

14 Pflege des Geräts

Die Oberflächenreinigung der Außenseiten des Geräts können Sie mit einem feuchten Tuch und handelsüblichen Reinigungsmitteln durchführen.

Keine Reinigungs- und Pflegemittel verwenden, die scheuern, säure- und/oder chlorhaltig sind. Solche Mittel würden die Oberflächen zerstören und möglicherweise technische Schäden am Gerät verursachen.



15 Lieferumfang

Exemplarische Anordnung des Lieferumfangs:

Ansicht 1:



Ansicht 2:



Gerät mit vollhermetischem Verdichter, allen sicherheitsrelevanten Bauteilen zur Kältekreisüberwachung, eingebautem Heizungs- und Wärmepumpenregler, im Gerät montierten Fühlern zur Erfassung der Heißgas-, Heizwasservor- und Rücklauf-Temperatur sowie Schlauch für Kondensatablauf (wärmepumpenseitig angeschlossen)

1. Gelieferte Ware auf äußerlich sichtbare Lieferschäden prüfen.
2. Lieferumfang auf Vollständigkeit prüfen. Etwaige Liefermängel sofort reklamieren.



HINWEIS

Gerätetyp beachten. Luftausblasrichtung des Geräts überprüfen.

- Geräte, die das Kürzel L in der Typenbezeichnung tragen, blasen die Luft nach links aus (von der Bedienseite her gesehen).

→ „Technische Daten/Lieferumfang“, ab Seite 26

Funktionsnotwendiges Zubehör



ACHTUNG

Nur Originalzubehör des Geräteherstellers verwenden.

Luftkanäle (mit Luftkanal-Zubehör) müssen Sie zusätzlich bestellen.

Weiteres Zubehör

Sie müssen zusätzlich bestellen:

- Installationszubehör (Schwingungsentkoppelungen) für Luft/Wasser-Wärmepumpen Innenaufstellung
- Luft- / Magnetschlammabscheider

16 Transport, Aufstellung, Montage

Für alle auszuführenden Arbeiten gilt:



HINWEIS

Jeweils die vor Ort geltenden Unfallverhütungsvorschriften, gesetzlichen Vorschriften, Verordnungen und Richtlinien einhalten.



HINWEIS

Schallangaben des jeweiligen Gerätetyps beachten.

→ „Technische Daten/Lieferumfang“, ab Seite 26, Abschnitt „Schall“



16.1 Aufstellungsort

! ACHTUNG

Das Gerät ausschließlich im Innenbereich von Gebäuden aufstellen.

Anforderungen an den Aufstellungsraum und -platz

i HINWEIS

Für die Anforderungen an den Aufstellungsraum und -platz die lokalen Vorschriften und Normen beachten. Die Tabelle nennt die in Deutschland gültigen Vorschriften nach DIN EN 378-1.

Kältemittel	Grenzwert [kg/m ³]
R 134a	0,25
R 404A	0,52
R 407C	0,31
R 410A	0,44
R 448A	0,39

→ „Technische Daten/Lieferumfang“, ab Seite 26

$$\text{Mindestraumvolumen} = \frac{\text{Kältemittelfüllmenge [kg]}}{\text{Grenzwert [kg/m}^3\text{]}}$$

i HINWEIS

Falls mehrere Wärmepumpen des gleichen Typs aufgestellt werden, braucht nur eine Wärmepumpe berücksichtigt zu werden. Falls mehrere Wärmepumpen unterschiedlichen Typs aufgestellt werden, braucht nur die Wärmepumpe mit dem größten Kältemittelinhalt berücksichtigt zu werden.

- ✓ Mindestraumvolumen entspricht den Anforderungen für das verwendete Kältemittel.
- ✓ Aufstellung nur im Gebäudeinnern.
- ✓ Aufstellungsraum ist trocken und frostfrei.
- ✓ Abstandsmaße wurden eingehalten
- „Maßbilder“, ab Seite 31, und „Aufstellungspläne“, ab Seite 35, zum jeweiligen Gerätetyp

i HINWEIS

Zu den jeweiligen Aufstellungsplänen bei Luft / Wasser Wärmepumpen müssen die Schallimmissionen der Wärmepumpen beachtet werden. Die jeweils regionalen Vorschriften sind einzuhalten.

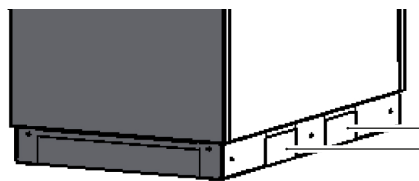
- ✓ Untergrund ist zur Aufstellung des Geräts geeignet:
 - Ebenes und waagerechtes Fundament
 - Tragfähig für das Gerätegewicht

16.2 Transport zum Aufstellungsort

Zur Vermeidung von Transportschäden sollten Sie das Gerät in verpacktem Zustand mit einem Hubwagen zum endgültigen Aufstellungsort transportieren.

i HINWEIS

LW 251(L) können Sie mit dem Hubwagen unterfahren; alle anderen Geräte auf der Holzpalette transportieren.



LW 251(L)

Ist ein Transport zum endgültigen Aufstellungsort mit dem Hubwagen nicht möglich, können Sie die Wärmepumpe auch auf einer Sackkarre oder mit Rohren transportieren (gilt nicht für LW 251(L)).

→ „Anheben des Geräts mit Rohren“, Seite 10



WARNUNG

Beim Transport mit mehreren Personen arbeiten. Gewicht des Geräts berücksichtigen.

→ „Technische Daten/Lieferumfang“, ab Seite 26, Abschnitt „Allgemeine Gerätedaten“



WARNUNG

Gerät ist nicht auf der Holzpalette befestigt. Beim Transport besteht Kippgefahr! Personen und Gerät könnten zu Schaden kommen.

- ▶ Geeignete Vorsichtsmaßnahmen treffen, die die Kippgefahr ausschließen.



ACHTUNG

Bauteile und hydraulische Anschlüsse am Gerät keinesfalls zu Transportzwecken nutzen.



ACHTUNG

Hydraulische Anschlüsse am Gerät keinesfalls beschädigen.



ACHTUNG

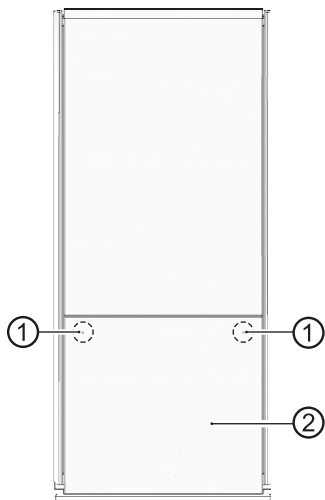
Gerät nicht mehr als maximal 45° neigen (Gilt für jede Richtung).



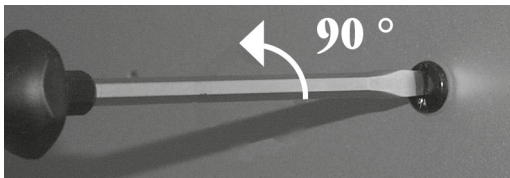
Anheben des Geräts mit Rohren (bei LW 251(L) nicht möglich)

Die Geräte LW 140(L) und LW 180(L) können mit für das jeweilige Gerätegewicht geeigneten $\frac{3}{4}$ " beziehungsweise 1" Rohren (bauseits zu stellen) angehoben werden. Hierfür sind entsprechende Bohrungen im Geräterahmen vorhanden.

1. Untere Fassadierung an der Schaltkastenseite (=Bedienseite) vom Gerät abnehmen. Hierzu Schnellverschlusschrauben lösen. Um 90° nach links drehen.



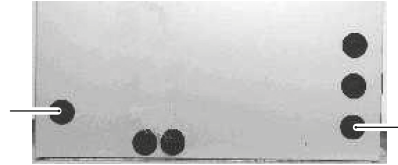
- 1 Schnellverschlusschrauben
- 2 Untere Fassadierung



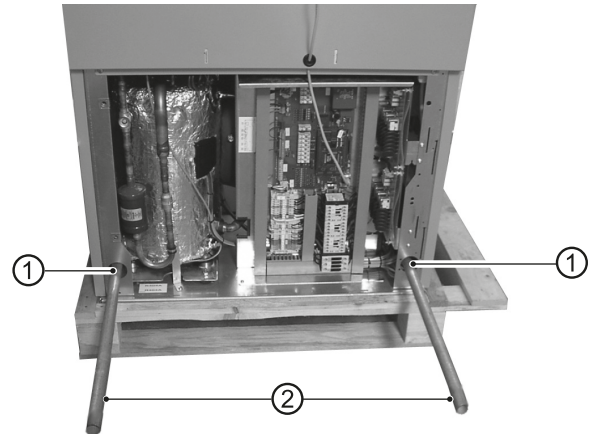
2. Untere Fassadierung oben schräg nach vorne ziehen, ausheben und sicher abstellen.



3. An der Geräterückseite untere Dichttüllen entfernen.



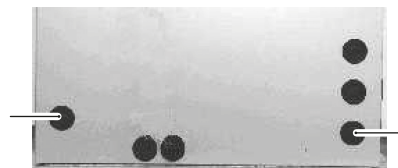
4. An der Schaltkastenseite (=Bedienseite) die Rohre durch die Bohrungen im Rahmen führen.



- 1 Bohrungen im Rahmen
- 2 Eingebrachte Rohre

Kabelbäume und Komponenten im Gerät nicht mit den Rohren beschädigen. Rohre vorsichtig an Kabelbäumen und Komponenten im Gerät vorbeiführen.

5. An der Geräterückseite Rohre durch die gekennzeichneten Öffnungen herausführen.

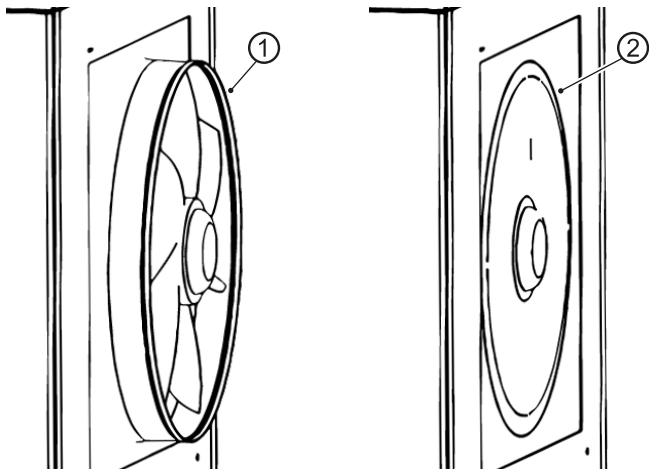


6. Gerät an den Rohren mit mindestens vier Personen anheben und zum Aufstellungsort tragen.
7. Am Aufstellungsort Gerät abstellen. Sicherstellen, dass der Grundrahmen des Geräts flächig auf dem Untergrund aufliegt.
8. Rohre entfernen und Dichttüllen an der Geräterückseite wieder einsetzen.
9. Falls elektrische Anschlussarbeiten nicht unmittelbar folgen, untere Fassadierung an der Bedienseite wieder anbringen.



Einschiebbarer Ventilator

Um das Gerät in enge Kellerräume und durch schmale Türen beziehungsweise Gänge transportieren zu können, kann der Ventilator ca. 10 cm in das Gehäuse geschoben werden:

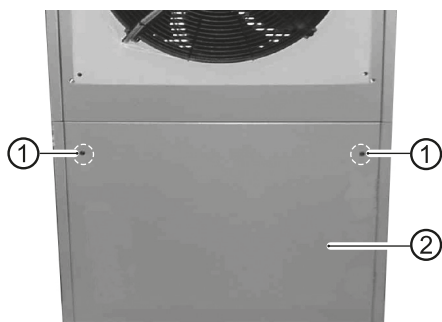


- 1 Ventilator im Auslieferungszustand
- 2 Ventilator in das Gerät eingeschoben

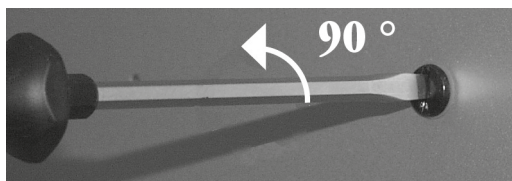
! ACHTUNG

Ventilator nur zu Transportzwecken in das Gehäuse schieben und Ventilator unmittelbar nach dem Transport wieder aus dem Gehäuse herausziehen.

1. Untere Fassadierung an der Ventilatorseite vom Gerät abnehmen. Hierzu Schnellverschlusschrauben lösen. Um 90° nach links drehen.



- 1 Schnellverschlusschrauben
- 2 Untere Fassadierung



2. Untere Fassadierung oben schräg nach vorne ziehen, ausheben und sicher abstellen.



3. Schrauben an der Unterseite der oberen Fassadierung entfernen.

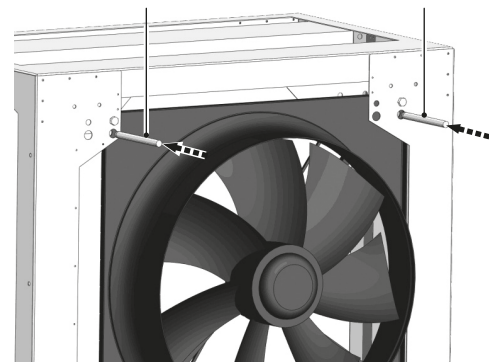


4. Fassadierung schräg anheben, aushängen und sicher abstellen.



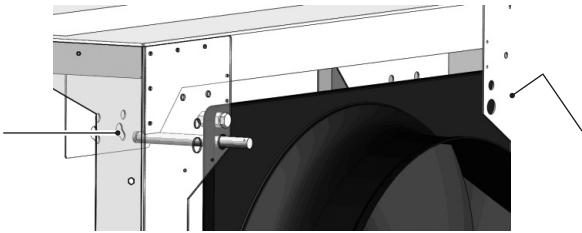
Anschließend auch seitliche Fassadierungen vom Gerät abnehmen und sicher abstellen.

5. Am Ventilator die beiden im Lieferumfang enthaltenen Führungsstäbe durch Blechlasche und Ventilator einfädeln.

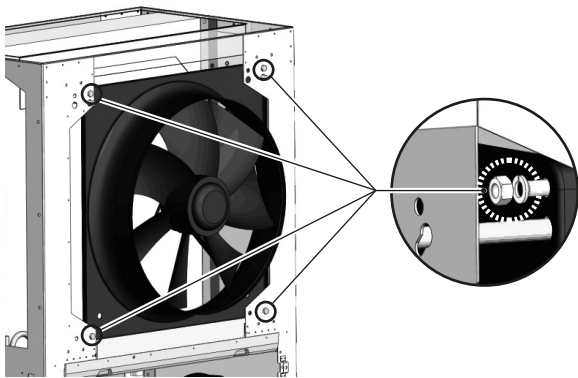




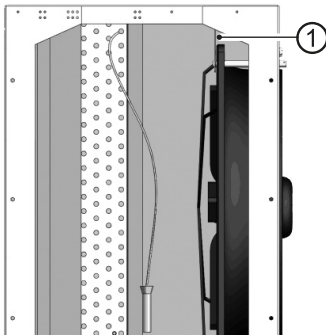
Anschließend auf beiden Seiten die Führungsstäbe jeweils in die Schlüsseloch-Ausstattung der oberen Blechlasche im Geräteinnern einhängen.



6. An der Geräteinnenseite alle vier Muttern (M12) der Verschraubungen des Ventilators lösen und zusammen mit den Federringen abnehmen.

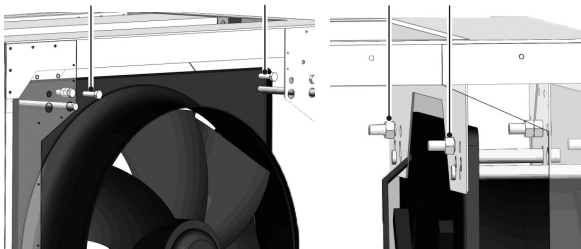


7. Ventilator in Richtung Verdampfer bis zur oberen Blechlasche im Geräteinnern einschieben.



1 obere Blechlasche im Geräteinnern

8. Die dem Lieferumfang beiliegenden Schrauben M12 x 40 (2x) durch Ventilator und obere Blechlasche stecken und mit Muttern M12 sichern.



9. Am Aufstellungsort Gerät abstellen. Sicherstellen, dass der Grundrahmen des Geräts flächig auf dem Untergrund aufliegt und das Gerät waagrecht steht. Befestigungsmuttern an der oberen Blechlasche lösen und zugehörige Schrauben entfernen. Anschließend Ventilator aus dem Gerät herausziehen und wieder am Geräterahmen festschrauben (Federringe nicht vergessen).
10. Führungsstäbe entfernen sowie alle Fassadierungen wieder an das Gerät anbringen.

16.3 Aufstellung



VORSICHT

Im Luftaustrittsbereich ist die Lufttemperatur ca. 5K unterhalb der Umgebungstemperatur. Bei bestimmten klimatischen Bedingungen kann sich daher im Luftaustrittsbereich eine Eisschicht bilden.

Wärmepumpe so aufstellen, dass der Luftausblas nicht in Gehwegbereiche mündet.



ACHTUNG

Gerät nicht mehr als maximal 45° neigen (Gilt für jede Richtung).



HINWEIS

Aufstellungsplan zum jeweiligen Gerätetyp unbedingt einhalten. Baugröße und Mindestabstände beachten.

→ „Aufstellungspläne“, ab Seite 35, zum jeweiligen Gerätetyp

Das Gerät so aufstellen, dass die Schaltkastenseite (= Bedienseite) jederzeit zugänglich ist.

16.4 Montage der Luftkanäle



HINWEIS

Luftausblasrichtung des Geräts beachten.

- Geräte, die das Kürzel L in der Typenbezeichnung tragen, blasen die Luft nach links aus (von der Bedienseite her gesehen).



ACHTUNG

Nur Originalzubehör oder vom Hersteller empfohlene Luftkanäle verwenden.

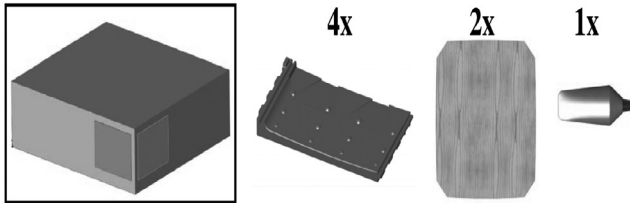
Luftkanäle ausschließlich nach dem Aufstellungsplan montieren, der für Ihr Gerät gilt.

→ „Aufstellungspläne“, ab Seite 35, zum jeweiligen Gerätetyp

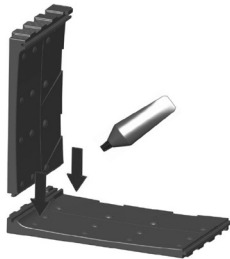


Zusammenbau und Montage der Wanddurchführung(en)

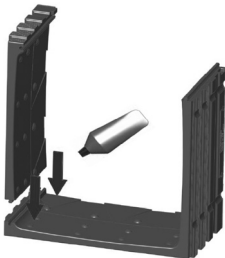
- Die Elemente zum Zusammenbau der Wanddurchführung(en) aus dem entsprechenden Karton nehmen.



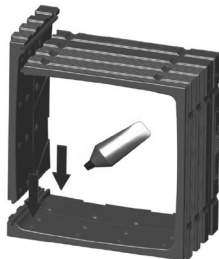
- Wie in der folgenden Skizze veranschaulicht, zunächst 2 zusammengehörige Elemente der Wanddurchführung(en) zusammenstecken. Verwenden Sie hierzu das mitgelieferte Gleitmittel.



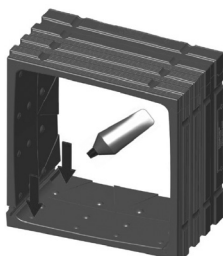
- Ein weiteres Element wie veranschaulicht anstecken.



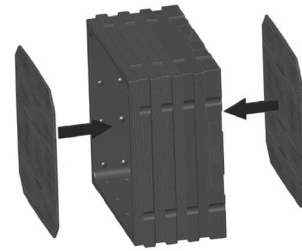
- Die bereits zusammengesteckten Teile um 90° drehen und das letzte Element erst unten anstecken.



- Die bereits zusammengesteckten Teile erneut um 90° drehen und die letzte Verbindung herstellen.



- Wanddurchführung durch die im Lieferumfang enthaltenen Spanplatten von innen her stabilisieren.

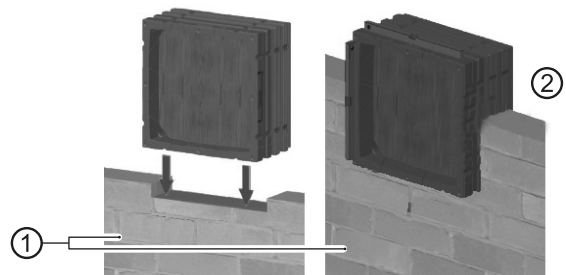


- Wanddurchführung in das Mauerwerk **von der Hausaußenseite her** einbringen. Dies kann entweder in der Rohbauphase geschehen (durch Einmauern).



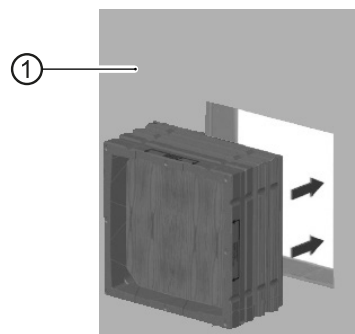
HINWEIS

Wanddurchführungen 1 cm über der Fertigaußenfassade montieren.



- Hausaußenseite des Mauerwerks
- Wanddurchführung in das Mauerwerk einbringen (1 cm über Fertigaußenfassade)

oder nachträglich (durch Einschäumen in das Mauerwerk):



1 Fertigaußenfassade



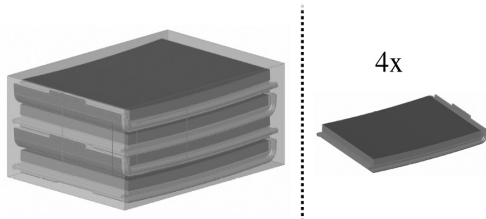
HINWEIS

Wanddurchführungen dienen zur Fixierung im Mauerdurchbruch, zur Vermeidung von Kältebrücken zum Mauerwerk sowie zur Montage von Wetter-/Regenschutzgitter und Maschendrahtgitter.



Zusammenbau und Montage der Luftkanäle

1. Die Elemente zum Zusammenbau der Luftkanäle aus dem entsprechenden Karton nehmen.



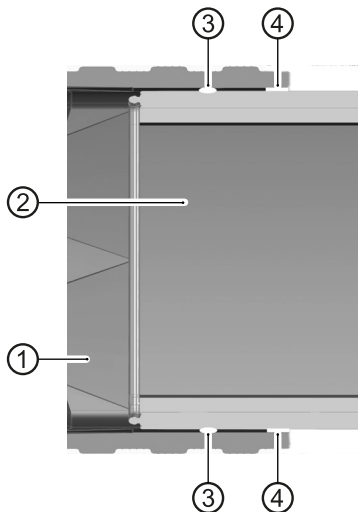
2. Das Zusammenstecken der Luftkanäle erfolgt wie im Abschnitt „Zusammenbau und Montage der Wanddurchführung(en)“, 1 – 5 beschrieben.

! ACHTUNG

Der Höhenunterschied zwischen der vertikalen Mitte der Luftkanalanschlüsse am Gerät und der Oberkante des Lufteintritts / Luftaustritts am Gebäude darf maximal 2 m betragen.

Befestigung der Luftkanäle in der Wanddurchführung

1. Die im Lieferumfang enthaltene Rolldichtung über ein Ende eines Luftkanals ziehen.
2. Luftkanal mit diesem Ende in die Wanddurchführung schieben.



- 1 Wanddurchführung
- 2 Luftkanal
- 3 Rolldichtung
- 4 Quellband (erst nach Montage der Geräteanschlussbefestigung anbringen)

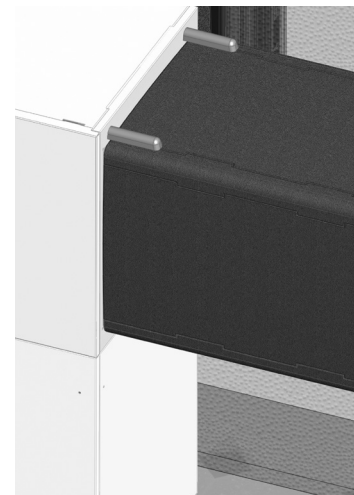


HINWEIS

Nachdem das andere Ende des Luftkanals auch an der Wärmepumpe befestigt worden ist, die noch bestehende Öffnung zwischen Wanddurchführung und Luftkanal durch Aufbringen des im Lieferumfang enthaltenen Quellbands verschließen.

Befestigung der Luftkanäle an der Wärmepumpe

1. Montageleiste aufclipsen und an den dafür am Luftkanal für die Lufteintrittsseite vorgesehenen Stellen mit Spezialschrauben befestigen.
2. Den im Lieferumfang enthaltenen Anschlussrahmen auf die Kante des Luftkanals kleben.
3. Luftkanal an der jeweiligen Luftöffnung der Lufteintrittsseite positionieren.
4. An der Lufteintrittsseite der Wärmepumpe 4 der im Lieferumfang enthaltenen Spannfedern in die dafür vorgesehenen Löcher einhaken.
5. Spannfedern in die auf den Luftkanal aufgeschraubte Montageleiste einhaken.
6. Schutzkappen über der Montageleiste befestigen.



7. Vorgang 1 – 6 an der Luftaustrittsseite wiederholen.



HINWEIS

Nicht vergessen:

Nachdem die Luftkanäle an der Wärmepumpe befestigt worden sind, die noch bestehende Öffnung zwischen Wanddurchführung und Luftkanal durch Aufbringen des im Lieferumfang enthaltenen Quellbands verschließen.



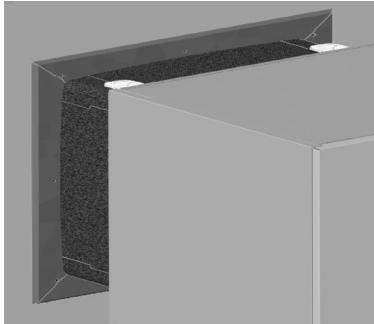
HINWEIS

Luftkanäle durch geeignete Maßnahmen an der Decke befestigen.



Montage des Verblendrahmens

Verblendrahmen an der Wanddurchführung der Luft-eintritts- und Luftaustrittsseite anschrauben.

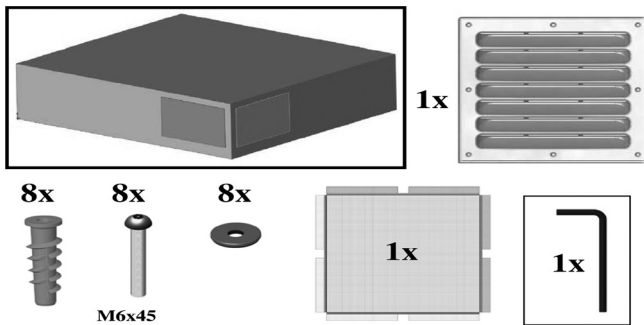


HINWEIS

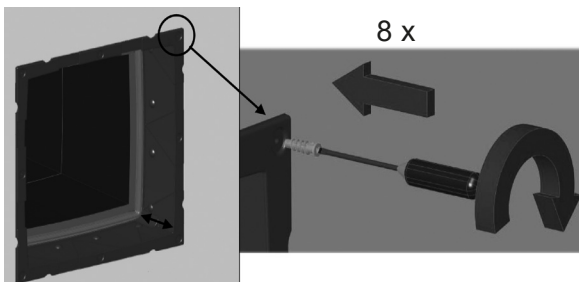
Der Verblendrahmen erfüllt keine technische Funktion; er dient lediglich dazu, einen optisch ansprechenden Übergang zur Wandfläche herzustellen.

Montage des Maschendrahtgitters und des Wetterschutz-/Regenschutzgitters

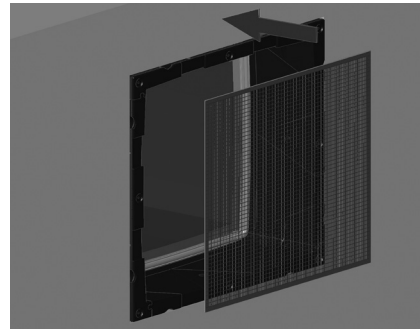
1. Maschendraht- und Wetterschutz- / Regen-schutzgitter samt Einbaurahmen und Befestigungsmaterial aus dem entsprechenden Karton nehmen.



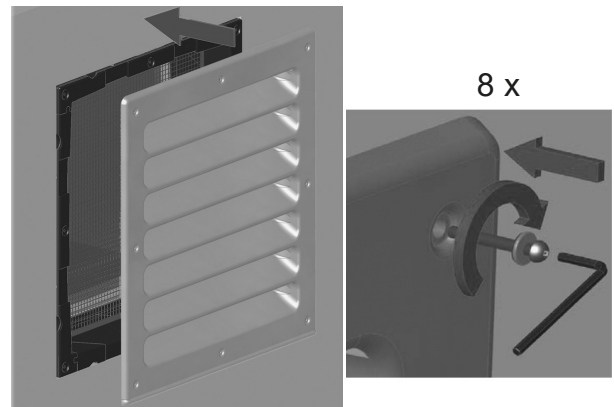
2. Von der Außenseite des Hauses her den Ein-baurahmen in die Wanddurchführung der Luft-eintrittsseite einbringen und festschrauben.



3. Maschendrahtgitter in den Einbaurahmen einbrin-gen.



4. Wetterschutz- / Regenschutzgitter auf den Ein-baurahmen in der Wanddurchführung setzen und aufschrauben.



HINWEIS

Liegt die Wanddurchführung über Erdgleiche, das Wetterschutzgitter anbringen. Ist die Wanddurchführung in einem Licht-schacht (unter Erdgleiche) eingebracht, das Regenschutzgitter anbringen.

5. Vorgang 2 – 4 an der Luftaustrittsseite wiederholen.



16.5 Montage/Anschluss an den Heizkreis

! ACHTUNG

Das Gerät nach dem gerätetypabhängigen Hydraulikschema in den Heizkreis einbinden.

→ Unterlage „Hydraulische Einbindung“

i HINWEIS

Prüfen, ob die Querschnitte und Längen der Rohre des Heizkreises ausreichend dimensioniert sind.

i HINWEIS

Umwälzpumpen müssen stufig ausgelegt sein. Sie müssen mindestens den für Ihren Gerätetyp geforderten minimalen Heizwasserdurchsatz erbringen.

→ „Technische Daten/Lieferumfang“, ab Seite 26, Abschnitt „Heizkreis“

! ACHTUNG

Die Hydraulik muss mit einem Pufferspeicher versehen werden, dessen erforderliches Volumen von Ihrem Gerätetyp abhängt.

→ „Technische Daten/Lieferumfang“, ab Seite 26, Abschnitt „Heizkreis, Pufferspeicher“

! ACHTUNG

Schmutz und Ablagerungen im hydraulischen (Bestands-)System können zu Schäden an der Wärmepumpe führen.

▶ Sicherstellen, dass Schlammabscheider im hydraulischen System verbaut ist.

▶ Vor dem hydraulischen Anschluss der Wärmepumpe hydraulisches System gründlich spülen.

! ACHTUNG

Bei den Anschlussarbeiten die Anschlüsse am Gerät immer gegen Verdrehen sichern, um die Kupferrohre im Innern des Geräts vor einer Beschädigung zu schützen.

1. Heizwasser-Austritt (Vorlauf) und Heizwasser-Eintritt (Rücklauf) wärmepumpenseitig mit Absperrrichtungen versehen.

i HINWEIS

Durch die Montage der Absperrrichtungen kann bei Bedarf der Verflüssiger der Wärmepumpe gespült werden.

2. Den Anschluss an die Festverrohrung des Heizkreises über Schwingungsentkopplungen ausführen.

Sie müssen sie installieren, um Körperschallübertragungen auf die Festverrohrung zu vermeiden.

i HINWEIS

Wird eine Bestandsanlage ausgetauscht, dürfen die alten Schwingungsentkopplungen nicht wiederverwendet werden. Schwingungsentkopplungen sind als Zubehör erhältlich.

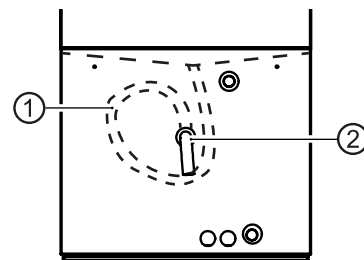
Die Anschlüsse für den Heizwasser-Austritt (Vorlauf) und Heizwasser-Eintritt (Rücklauf) sind am Gerät entsprechend gekennzeichnet.

→ Positionierung der Anschlüsse: „Maßbilder“, ab Seite 31, zum jeweiligen Gerätetyp

16.6 Kondensatablauf

Das aus der Luft ausfallende Kondenswasser muss über den am Gerät vormontierten Schlauch für Kondensatablauf abgeführt werden. Hierzu den Schlauch für Kondensatablauf mit einem Wasserablauf verbinden.

→ Positionierung des Anschlusses für Kondensatablauf: „Maßbilder“, ab Seite 31, zum jeweiligen Gerätetyp



- 1 Schlauch für Kondensatablauf im Geräteinnern
- 2 Anschluss für Kondensatablauf an der Geräteaußenseite



! ACHTUNG

Führen Sie den im Gerät vormontierten Schlauch für Kondensatablauf im Geräteinnern als Syphon, wie in der Abbildung gezeigt.

Eine Einleitung des Kondensats in die Kanalisation ist nur über einen Trichtersiphon zulässig, der jederzeit zugänglich sein muss.

17 Druckabsicherung

Den Heizkreis nach den vor Ort geltenden Normen und Richtlinien mit einem Sicherheitsventil und einem Ausdehnungsgefäß ausstatten.

Des weiteren im Heizkreis Füll- und Entleereinrichtungen, Abspereinrichtungen und Rückschlagventile installieren.

18 Überströmventil

Setzen Sie bei einer Reihenspeichereinbindung ein Überströmventil ein, um den minimalen Durchsatz des Heizkreis-Volumenstroms durch die Wärmepumpe abzusichern. Das Überströmventil muss so dimensioniert sein, dass bei abgesperrtem Heizkreis der minimale Durchsatz des Volumenstroms durch die Wärmepumpe gewährleistet wird.

→ „28 Überströmventil einstellen“, Seite 22

19 Pufferspeicher

Die hydraulische Einbindung der Wärmepumpe erfordert im Heizkreis einen Pufferspeicher. Er sichert bei abgesperrten Heizkreisventilen eine Mindestlaufzeit der Wärmepumpe. Das nötige Volumen des Pufferspeichers ergibt sich aus folgender Formel:

$$V_{\text{Pufferspeicher}} = \frac{\text{minimaler Durchsatz Volumenstrom Heizkreis / Stunde}}{10}$$

→ Minimaler Durchsatz Volumenstrom Heizkreis: „Technische Daten/Lieferumfang“, ab Seite 26, Abschnitt „Heizkreis“

Bei monoenergetischen Luft/Wasser-Anlagen den Pufferspeicher in den Heizwasser-Austritt (Vorlauf) vor das Überströmventil einbinden.

20 Umwälzpumpen

! ACHTUNG

Gerätetyp unbedingt beachten. Keine geregelten Umwälzpumpen einsetzen. Heizkreis- und Trinkwarmwasserumwälzpumpen müssen stufig ausgelegt sein.

21 Trinkwarmwasserbereitung

Die Trinkwarmwasserbereitung mit der Wärmepumpe benötigt zusätzlich (parallel) zum Heizkreis einen weiteren Heizwasserkreis. Bei der Einbindung darauf achten, dass die Trinkwarmwasserladung nicht durch den Pufferspeicher des Heizkreises geführt wird.

→ Unterlage „Hydraulische Einbindung“

22 Trinkwarmwasserspeicher

Soll die Wärmepumpe Trinkwarmwasser bereiten, müssen Sie spezielle Trinkwarmwasserspeicher in die Wärmepumpenanlage einbinden. Das Speichervolumen so auswählen, dass auch während einer EVU-Sperrzeit die benötigte Trinkwarmwassermenge zur Verfügung steht.

i HINWEIS

Die Wärmetauscherfläche des Trinkwarmwasserspeichers muss so dimensioniert sein, dass die Heizleistung der Wärmepumpe mit möglichst kleiner Spreizung übertragen wird.

Trinkwarmwasserspeicher aus unserer Produktpalette bieten wir Ihnen gerne an. Sie sind optimal auf Ihre Wärmepumpe abgestimmt sind.

i HINWEIS

Trinkwarmwasserspeicher so in die Wärmepumpenanlage einbinden, wie es dem für Ihre Anlage passenden Hydraulikschema entspricht.

→ Unterlage „Hydraulische Einbindung“



23 Elektrische Anschlussarbeiten

Für alle auszuführenden Arbeiten gilt:



GEFAHR

**Lebensgefahr durch elektrischen Strom!
Elektrische Arbeiten sind ausschließlich qualifiziertem Elektrofachpersonal vorbehalten.**

Vor dem Öffnen des Gerätes die Anlage spannungsfrei schalten und gegen Wiedereinschalten sichern!



WARNUNG

Bei der Installation und Ausführung von elektrischen Arbeiten die einschlägigen EN-, VDE- und/oder vor Ort geltenden Sicherheitsvorschriften beachten.

Technische Anschlussbedingungen des zuständigen Energieversorgungsunternehmens beachten (falls von diesem gefordert)!

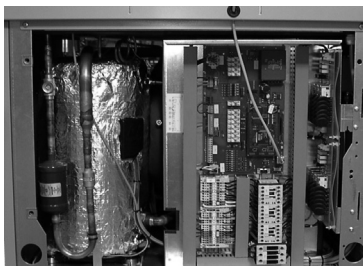


HINWEIS

Alle spannungsführenden Kabel müssen vor der Verlegung im Kabelkanal des Schaltkastens abgemantelt werden!

Leistungsanschluss

1. Falls Gerät geschlossen, untere Fassadierungen an der Bedienseite öffnen.
→ „Anheben des Geräts mit Rohren“, Seite 10, Punkt 1
2. Elektrischen Schaltkasten des Geräts öffnen.



Beispiel eines geöffneten elektrischen Schaltkasten

3. 230V Leistungskabel, Leistungskabel für Umwälzpumpen und Kabel für Außentemperaturfühler durch die Gummitüllen an der Fassadierung in das Gerät einführen.

- 3.1. Gummitüllen an der Fassadierung ausschneiden.
→ Positionierung der Gummitüllen für die Kabeleinführung: „Maßbilder“, ab Seite 31, zum jeweiligen Gerätetyp

- 3.2. Leitungen durch die Gummitüllen in das Gerät einschieben.
Durch das Einschieben werden die Leitungen innerhalb des Geräts in einem geschlossenen Kabelkanal zu den Klemmen am Schaltblech geführt.

4. Elektrische Anschlussarbeiten nach dem Klemmenplan vornehmen, der für Ihren Gerätetyp gilt.
→ „Klemmenplan“, Seite 47

! ACHTUNG

Rechtsdrehfeld der Lasteinspeisung sicherstellen (Verdichter).

- Beim Betrieb mit falscher Drehrichtung des Verdichters können schwere, irreparable Schäden am Verdichter entstehen.

! ACHTUNG

Die Leistungsversorgung für die Wärmepumpe muss mit einem allpoligen Sicherungsautomaten mit mindestens 3mm Kontaktabstand nach IEC 60947-2 ausgestattet werden.

Höhe des Auslösestroms beachten.

- „Technische Daten/Lieferumfang“, ab Seite 26, Abschnitt „Elektrik“

! ACHTUNG

Beim Einsatz des Gerätes in 3~230V-Netzen beachten, dass die verwendeten FI-Schutzschalter allstromsensitiv sein müssen.



HINWEIS

Bei Geräten mit integriertem Elektroheizelement ist das Elektroheizelement werkseitig auf 6kW (9kW) angeklemt. Es kann am Schütz Q5 (Q6) auf 2kW (3kW) bzw. 4kW (6kW) umgeklemt werden.

- Näheres dem Aufkleber auf dem Elektroheizelement entnehmen



HINWEIS

Das Bedienteil des Heizungs- und Wärmepumpenreglers kann durch ein geeignetes Netzkabel mit einem Computer oder einem Netzwerk verbunden werden, um den Heizungs- und Wärmepumpenregler von dort aus steuern zu können.

Falls dies gewünscht ist, im Zuge der elektrischen Anschlussarbeiten ein geschirmtes Netzkabel (Kategorie 6, mit RJ-45-Stecker) durch das Gerät verlegen und parallel zum bereits vorhandenen Steuerungskabel des Heizungs- und Wärmepumpenreglers durch die vordere Fassade des Gerätes führen.

5. Elektrischen Schaltkasten des Geräts schließen.
6. Untere Fassadierung anbringen.

24 Spülen, befüllen und entlüften der Anlage



ACHTUNG

Vor Inbetriebnahme muss die Anlage absolut luftfrei sein.

Ungeeignete Qualität des Füll- und Ergänzungswassers im Heizkreis

Der Wirkungsgrad der Anlage und die Lebensdauer des Wärmeerzeugers und der Heizungskomponenten hängen entscheidend von der Qualität des Heizungswassers ab.

Wenn die Anlage mit unbehandeltem Trinkwasser befüllt wird, fällt Calcium als Kesselstein aus. An den Wärmeübertragungsflächen der Heizung entstehen Kalkablagerungen. Der Wirkungsgrad sinkt und die Energiekosten steigen. Im Extremfall werden die Wärmetauscher beschädigt.

Qualität Heizungswasser



HINWEIS

- Detaillierte Informationen enthält unter anderem die VDI-Richtlinie 2035 „Vermeidung von Schäden in Warmwasserheizanlagen“.
 - erforderlicher pH-Wert: 8,2 ... 10;
bei Aluminium-Werkstoffen:
pH-Wert: 8,2 ... 8,5
- Anlage ausschließlich mit vollentsalztem Heizungswasser (VE-Wasser) oder mit VDI 2035 entsprechendem Wasser befüllen (salzarme Fahrweise der Anlage).

Vorteile der salzarmen Fahrweise:

- geringe korrosionsfördernde Eigenschaften
 - keine Bildung von Kesselstein
 - ideal für geschlossene Heizkreisläufe
 - idealer pH-Wert durch Eigenalkalisierung nach Befüllung der Anlage
- Falls sich die benötigte Wasserqualität nicht einstellt, eine Fachfirma hinzuziehen, die sich auf die Behandlung von Heizungswasser spezialisiert hat.
- Ein Anlagenbuch für Warmwasser-Heizungsanlagen führen, in dem relevante Planungsdaten eingetragen werden (VDI 2035).



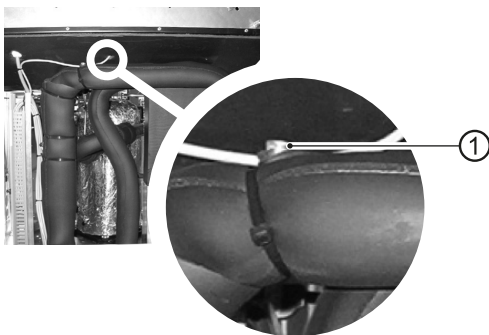
Überwachung

Von entscheidender Bedeutung ist die analytische Erfassung und Überwachung der entsprechenden Wasserwerte und der zugesetzten Konditionierungswirkstoffe. Deshalb sollten sie mit entsprechenden Wasserprüfgeräten regelmäßig überwacht werden.

Spülen, befüllen und entlüften

Um den Trinkwarmwasserspeicher zu entlüften, müssen Heizkreis und Trinkwarmwasser-Ladekreis gleichzeitig gespült werden.

1. Heizkreis spülen, befüllen und entlüften.
2. Zusätzlich Verflüssiger der Wärmepumpe entlüften.
 - 2.1. Untere Fassadierung öffnen.
 - 2.2. Entlüftungsventil (①) öffnen.



3. Nach der Entlüftung untere Fassadierung schließen.

25 Isolation der hydraulischen Anschlüsse

Die Schwingungsentkopplungen und die Festverrohrung des Heizkreises isolieren.

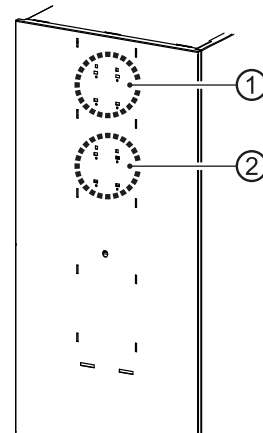


HINWEIS

Isolation nach vor Ort geltenden Normen und Richtlinien ausführen.

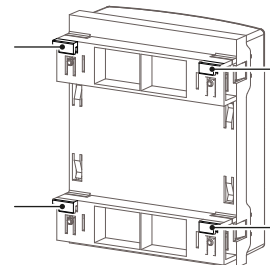
26 Montage des Bedienteils

In der vorderen Fassade des Gerätes befinden sich in unterschiedlicher Höhe jeweils 4 Aussparungen zur Befestigung des Bedienteils:

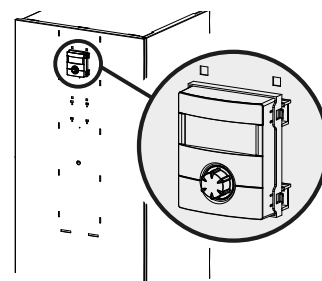


- 1 vier obere Aussparungen
- 2 vier untere Aussparungen

An der Rückseite des Bedienteils befinden sich 4 Haken, an denen das Bedienteil in die vordere Fassade des Gerätes eingehängt wird:



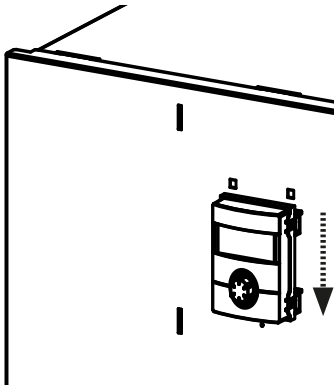
1. Die Haken am Bedienteil in die Aussparungen der vorderen Fassade einhängen (entweder in die oberen oder in die unteren Aussparungen).



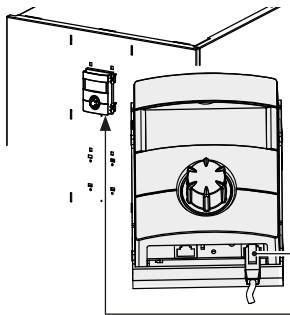
Beispiel: Bedienteil in oberen Aussparungen



- Das eingehängte Bedienteil nach unten drücken, bis es einrastet.



- Steuerungskabel des Heizungs- und Wärmepumpenreglers in die **rechte** Buchse an der Unterseite des Bedienteils einstecken.



HINWEIS

Über linke Buchse an der Unterseite des Bedienteils kann eine Verbindung zu einem Computer oder einem Netzwerk hergestellt werden, um den Heizungs- und Wärmepumpenregler von dort aus steuern zu können. Voraussetzung ist, dass im Zuge der elektrischen Anschlussarbeiten ein geschirmtes Netzkabel (Kategorie 6) durch das Gerät verlegt worden ist.

- Betriebsanleitung des Heizungs- und Wärmepumpenreglers, Teil 2, Abschnitt „Webserver“.

Ist dieses Netzkabel vorhanden, den RJ-45-Stecker des Netzkabels in die linke Buchse des Bedienteils einstecken.



HINWEIS

Das Netzkabel kann jederzeit nachgerüstet werden. Um es anschließen zu können, muss jedoch vorher die Sichtblende demon- tiert werden.

27 Montage und Demontage der Sichtblende

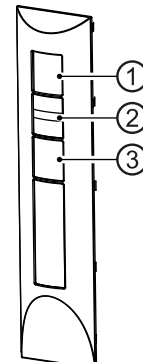
27.1 Montage der Sichtblende



HINWEIS

Die Sichtblende ist im Lieferzustand dafür vorgesehen, dass das Bedienteil in die oberen Aussparungen der vorderen Fassade eingesteckt wird.

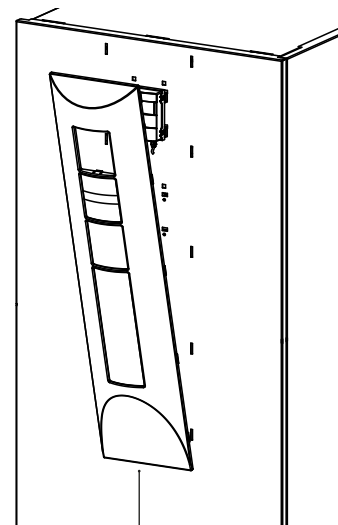
Wurde das Bedienteil in die unteren Aussparungen der vorderen Fassade eingesteckt, müssen Sie zunächst den Blinddeckel an der Sichtblende entfernen und dann über dem Logo wieder einsetzen.



Sichtblende im Lieferzustand:

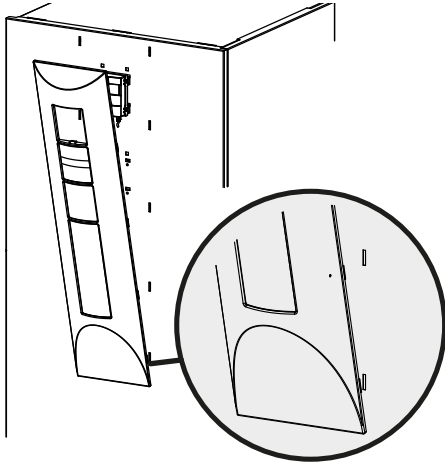
- Aussparung für Bedienteil
- Logo
- Blinddeckel

- Sichtblende **zuerst unten** in die dafür vorgesehenen Schlitze der vorderen Fassade einstecken.

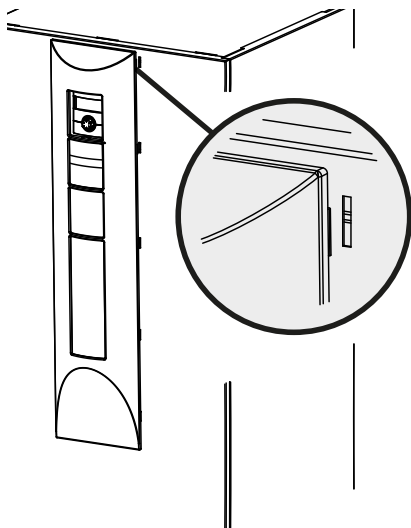




2. Dann die Einrast-Nasen an der Sichtblende erst an einer Seite **von unten nach oben** in die dafür vorgesehenen Schlitze der vorderen Fassade einrasten.



3. **Anschließend an der gegenüberliegenden Seite die** Einrast-Nasen an der Sichtblende **von unten nach oben** in die dafür vorgesehenen Schlitze der vorderen Fassade einrasten.
4. Zuletzt die oberen Einrast-Nasen der Sichtblende in die dafür vorgesehenen Schlitze in der vorderen Fassade drücken.



27.2 Demontage der Sichtblende

Um die Sichtblende zu demontieren, müssen die Einrastnasen **erst auf einer Seite** komplett mit Druck **zur Mitte der Sichtblende** hin gelöst werden. Danach die Einrastnasen an der gegenüberliegenden Seite lösen.

28 Überströmventil einstellen



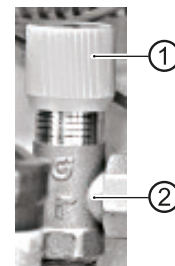
HINWEIS

Die Tätigkeiten in diesem Abschnitt sind nur erforderlich bei Reihenspeichereinbindung. Arbeitsschritte zügig durchführen, da sonst die maximale Rücklauftemperatur überschritten werden kann und die Wärmepumpe auf Hochdruckstörung schaltet. Drehen des Einstellknopfs am Überströmventil nach rechts vergrößert den Temperaturunterschied (die Spreizung), Drehen nach links verkleinert sie.

Anlage läuft im Heizbetrieb (idealerweise im kalten Zustand).

1. Bei niedriger Heizkurve: Anlage auf „Zwangsheizung“ stellen.
→ Betriebsanleitung des Heizungs- und Wärmepumpenreglers
2. Ventile zum Heizkreis absperren.
3. Sicherstellen, dass der gesamte Volumenstrom über das Überströmventil geleitet wird.
4. Am Heizungs- und Wärmepumpenregler die Vor- und Rücklauftemperatur auslesen.
→ Betriebsanleitung des Heizungs- und Wärmepumpenreglers
5. Einstellknopf (①) des Überströmventils (②) drehen, bis die Spreizung zwischen Vor- und Rücklauftemperatur folgendermaßen eingestellt ist:

Außentemperatur	Einstellempfehlung
-10 °C	4 K
0 °C	5 K
10 °C	8 K
20 °C	9 K
30 °C	10 K



6. Ventile zum Heizkreis öffnen.
7. Heizungs- und Wärmepumpenregler zurückstellen.



29 Inbetriebnahme



GEFAHR

Das Gerät darf nur mit montierten Luftkanälen, Wetterschutz- beziehungsweise Regenschutzgittern und geschlossenen Fassadierungen in Betrieb genommen werden.



HINWEIS

Die Inbetriebnahme muss während des Heizbetriebes der Wärmepumpe erfolgen.

1. Gründliche Installationskontrolle vornehmen und Grobcheckliste abarbeiten.

→ Homepage des Herstellers

Durch die Installationskontrolle beugen Sie Schäden an der Wärmepumpenanlage vor, die durch unsachgemäß ausgeführte Arbeiten entstehen können.

Vergewissern Sie sich, dass.

- das **Rechtsdrehfeld** der Lasteinspeisung (Verdichter) sichergestellt ist
 - **Aufstellung und Montage** der Wärmepumpe nach den Vorgaben dieser Betriebsanleitung ausgeführt sind
 - die Elektroinstallationen sach- und fachgerecht ausgeführt worden sind
 - die Leistungsversorgung für die Wärmepumpe mit einem allpoligen Sicherungsautomaten mit mindestens 3mm Kontaktabstand nach IEC 60947-2 ausgestattet ist
 - der Heizkreis gespült, befüllt und gründlich entlüftet ist
 - alle Schieber und Absperrrichtungen des Heizkreises geöffnet sind
 - alle Rohrsysteme und Komponenten der Anlage dicht sind.
2. Fertigstellungsanzeige für Wärmepumpenanlagen sorgfältig ausfüllen und unterschreiben.
→ Homepage des Herstellers
 3. Innerhalb Deutschlands:
Fertigstellungsanzeige für Wärmepumpenanlagen und Grobcheckliste an den Werkskundendienst des Herstellers senden.
In anderen Ländern:
Fertigstellungsanzeige für Wärmepumpenanlagen und Grobcheckliste an den vor Ort zuständigen Partner des Herstellers senden.

4. Die Inbetriebnahme der Wärmepumpenanlage wird durch vom Hersteller autorisiertes Kundendienstpersonal durchgeführt. Sie ist kostenpflichtig!

30 Wartung des Geräts

Der Kältekreis der Wärmepumpe bedarf keiner regelmäßigen Wartung.

Nach der EU-Verordnung (EG) 517/2014 sind Dichtkontrollen und das Führen eines Logbuches bei bestimmten Wärmepumpen vorgeschrieben!

→ Logbuch für Wärmepumpen, Abschnitt „Hinweise zur Verwendung des Logbuches“

Die Komponenten des Heizkreises und der Wärmequelle (Ventile, Ausdehnungsgefäße, Umwälzpumpen, Filter, Schmutzfänger) sollten bei Bedarf, spätestens jedoch jährlich, durch qualifiziertes Fachpersonal (Heizungs- oder Kälteanlageninstallateure) geprüft beziehungsweise gereinigt werden.

! ACHTUNG

Regelmäßig durch qualifiziertes Fachpersonal prüfen, ob das Kondensat ungehindert aus dem Gerät ablaufen kann. Hierzu die Kondensatwanne im Gerät und den Kondensatablauf regelmäßig auf Verschmutzung / Verstopfung hin prüfen und bei Bedarf reinigen.

Die Luftansaug- und -ausblasöffnungen müssen immer frei von Beeinträchtigungen sein und freigehalten werden. Daher ungehinderte Luftführung regelmäßig kontrollieren. Verengungen oder gar Verstopfungen, die beispielsweise

- beim Aufbringen einer Hausdämmung durch Styroporkugeln
- durch Verpackungsmaterial (Folien, Kartons usw.)
- durch Laub, Schnee, Vereisung oder ähnliche witterungsbedingte Ablagerungen
- durch Vegetation (Büsche, hohe Gräser usw.)
- durch Luftschachtabdeckungen (Fliegenschutzgitter usw.)

aufzutreten, sind zu verhindern beziehungsweise unverzüglich zu entfernen.

Schutzgittervereisung.

Bei Temperaturen unter dem Gefrierpunkt und gleichzeitig sehr hoher Luftfeuchtigkeit kann es zu Eisbildung am Schutzgitter kommen. Um einen störungsfreien Betrieb zu gewährleisten, muss das Eis in regelmäßigen Abständen entfernt werden!



30.1 Jährliche Wartung

- Qualität des Heizungswassers analytisch erfassen. Bei Abweichungen von den Vorgaben unverzüglich geeignete Maßnahmen ergreifen.

Am Besten schließen Sie einen Wartungsvertrag mit einer Heizungsinstallationsfirma. Sie wird die nötigen Wartungsarbeiten regelmäßig veranlassen.



HINWEIS

Jede Person, die an dem Kältemittelkreislauf arbeitet, muss einen Befähigungsnachweis von einer Industrie-akkreditierten Stelle vorweisen können.

30.2 Reinigen und Spülen von Gerätekomponenten



VORSICHT

Nur vom Hersteller autorisiertes Kundendienstpersonal darf Gerätekomponenten reinigen und spülen. Dabei dürfen nur Flüssigkeiten verwendet werden, die der Hersteller empfohlen hat.

Nach dem Spülen des Verflüssigers mit chemischem Reinigungsmittel muss eine Neutralisation von Restbeständen und eine intensive Wasserspülung erfolgen. Dabei sind die technischen Daten des jeweiligen Wärmetauscherherstellers zu beachten.

31 Störfall

Im Störfall können Sie die Störursache über das Diagnoseprogramm des Heizungs- und Wärmepumpenreglers auslesen.

- Bedienungsanleitung des Heizungs- und Wärmepumpenregler



WARNUNG

Nur vom Hersteller autorisiertes Kundendienstpersonal darf Service- und Reparaturarbeiten an den Komponenten des Geräts durchführen.



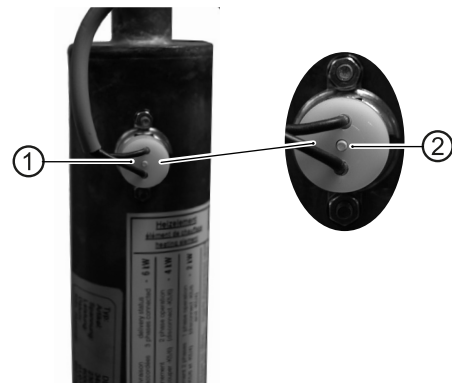
HINWEIS

Wenn der Sicherheitstemperaturbegrenzer am Elektroheizelement (gerätetypabhängig) ausgelöst hat, wird keine Störung angezeigt.

31.1 Sicherheitstemperaturbegrenzer entriegeln

Im Elektroheizelement ist ein Sicherheitstemperaturbegrenzer eingebaut (gerätetypabhängig). Bei Ausfall der Wärmepumpe oder Luft in der Anlage:

- Prüfen, ob der Reset-Knopf (②) des Sicherheitstemperaturbegrenzers (①) herausgesprungen ist (ca. 2 mm).



- Herausgesprungenen Reset-Knopf (②) wieder eindrücken.
- Bei wiederholtem Auslösen des Sicherheitstemperaturbegrenzers den lokalen Partner des Herstellers oder den Werkskundendienst hinzuziehen.



32 Demontage



GEFAHR

Lebensgefahr durch elektrischen Strom!
Elektrische Arbeiten sind ausschließlich qualifiziertem Elektrofachpersonal vorbehalten.

Vor dem Öffnen des Gerätes die Anlage spannungsfrei schalten und gegen Wiedereinschalten sichern!



WARNUNG

Nur qualifiziertes Heizungs- oder Kälteanlagenfachpersonal darf das Gerät aus der Anlage ausbauen.



ACHTUNG

Gerätekomponenten, Kältemittel und Öl entsprechend den geltenden Vorschriften, Normen und Richtlinien der Wiederverwendung zuführen oder sachgerecht entsorgen.

32.1 Ausbau der Pufferbatterie



ACHTUNG

Vor der Verschrottung des Heizungs- und Wärmepumpenreglers die Pufferbatterie auf der Prozessorplatine entfernen. Die Batterie kann mit einem Schraubendreher herausgeschoben werden. Batterie und elektronische Bauteile umweltgerecht entsorgen.



Technische Daten / Lieferumfang

Wärmepumpenart	Sole/Wasser Luft/Wasser Wasser/Wasser	• zutreffend — nicht zutreffend
Aufstellungsort	Innen Außen	• zutreffend — nicht zutreffend
Konformität		CE
Leistungsdaten	Heizleistung/COP bei	
	A7/W35 Normpunkt nach DIN EN 14511-x: 2013	2 Verdichter 1 Verdichter kW ... kW ...
	A7/W45 Normpunkt nach DIN EN 14511-x: 2013	2 Verdichter 1 Verdichter kW ... kW ...
	A2/W35 Betriebspunkt nach DIN EN 14511-x: 2013	2 Verdichter 1 Verdichter kW ... kW ...
	A10/W35 Betriebspunkt nach DIN EN 14511-x: 2013	2 Verdichter 1 Verdichter kW ... kW ...
	A-7/W35 Betriebspunkt nach DIN EN 14511-x: 2013	2 Verdichter 1 Verdichter kW ... kW ...
	A-15/W65	2 Verdichter 1 Verdichter kW ... kW ...
Einsatzgrenzen	Heizkreis	°C
	Wärmequelle	°C
	zusätzliche Betriebspunkte	°C
Schall	Schalldruckpegel Innen (im Freifeld in 1m Abstand um die Maschine gemittelt)	dB(A)
	Schalldruckpegel Außen (im Freifeld in 1m Abstand um Luftanschlüsse gemittelt) (2x 1mtr. originaler gerader Luftkanal)	dB(A)
	Schalleistungspegel Innen	dB(A)
	Schalleistungspegel Außen	dB(A)
Wärmequelle	Luftvolumenstrom bei maximaler externer Pressung	m³/h
	Maximaler externer Druck	Pa
Heizkreis	Volumenstrom: minimaler Durchsatz nominaler Durchsatz A7/W35 DIN EN 14511-x: 2013 maximaler Durchsatz	l/h
	Druckverlust Wärmepumpe Δp Volumenstrom	bar l/h
	Freie Pressung Wärmepumpe Δp Volumenstrom	bar l/h
	Inhalt Pufferspeicher	l
	3-Wegeventil Heizung/Trinkwarmwasser	...
Allgemeine Gerätedaten	Maße (siehe Maßbild zur angegebenen Baugröße)	Baugröße
	Gewicht gesamt	kg
	Anschlüsse Heizkreis	...
	Trinkwarmwasserladekreis	...
	Kältemittel Kältemitteltyp Füllmenge	... kg
	Freier Querschnitt Luftkanäle	mm
	Querschnitt Kondensatwasserschlauch / Länge aus Gerät	mm m
Elektrik	Spannungscode allpolige Absicherung Wärmepumpe **)	... A
	Spannungscode Absicherung Steuerspannung **)	... A
	Spannungscode Absicherung Elektroheizelement **)	A
Wärmepumpe	effektive Leistungsaufnahme im Normpunkt A7/W35 nach DIN EN 14511-x: 2013: Leistungsaufnahme Stromaufnahme $\cos\phi$	kW A ...
	Maximaler Maschinenstrom innerhalb der Einsatzgrenzen	A
	Anlaufstrom: direkt mit Sanftanlasser	A A
	Schutzart	IP
	Leistung Elektroheizelement 3 2 1 phasig	kW kW kW
Bauteile	Umwälzpumpe Heizkreis bei nominalem Durchsatz: Leistungsaufnahme Stromaufnahme	kW A
Sicherheitseinrichtungen	Sicherheitsbaugruppe Heizkreis Sicherheitsbaugruppe Wärmequelle	im Lieferumfang: • ja — nein
Heizungs- und Wärmepumpenregler		im Lieferumfang: • ja — nein
Steuer- und Fühlerleitung		im Lieferumfang: • ja — nein
Kraftkabel zum Gerät		im Lieferumfang: • ja — nein
Elektronischer Sanftanlasser		integriert: • ja — nein
Ausdehnungsgefäße	Heizkreis: Lieferumfang Volumen Vordruck	• ja — nein bar
Überströmventil		integriert: • ja — nein
Schwingungsentkopplungen	Heizkreis	im Lieferumfang: • ja — nein

DE813517b

*) abhängig von Bauteiltoleranzen und Durchfluss **) örtliche Vorschriften beachten n.n. = nicht nachweisbar w.w. = wahlweise
 1) Heizwasser Rücklauf 2) Heizwasser Vorlauf Leistungsdaten und Einsatzgrenzen gelten für saubere Wärmetauscher

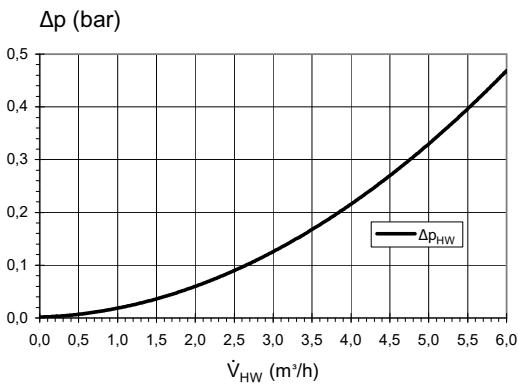
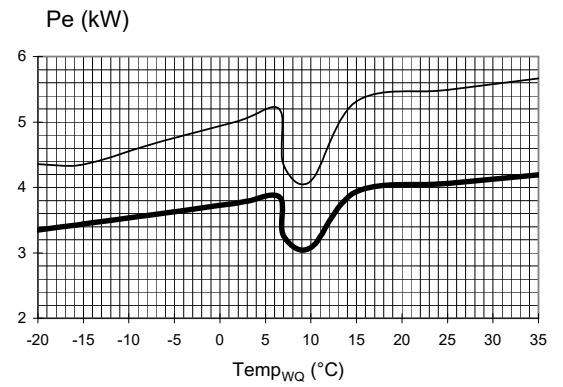
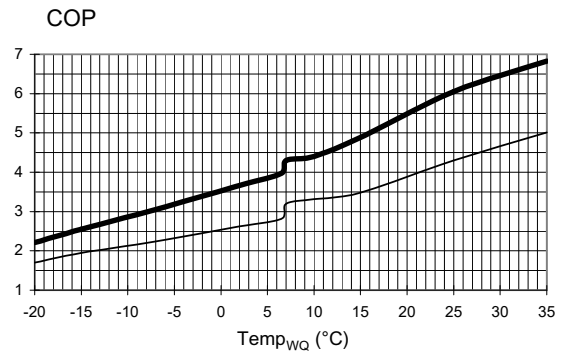
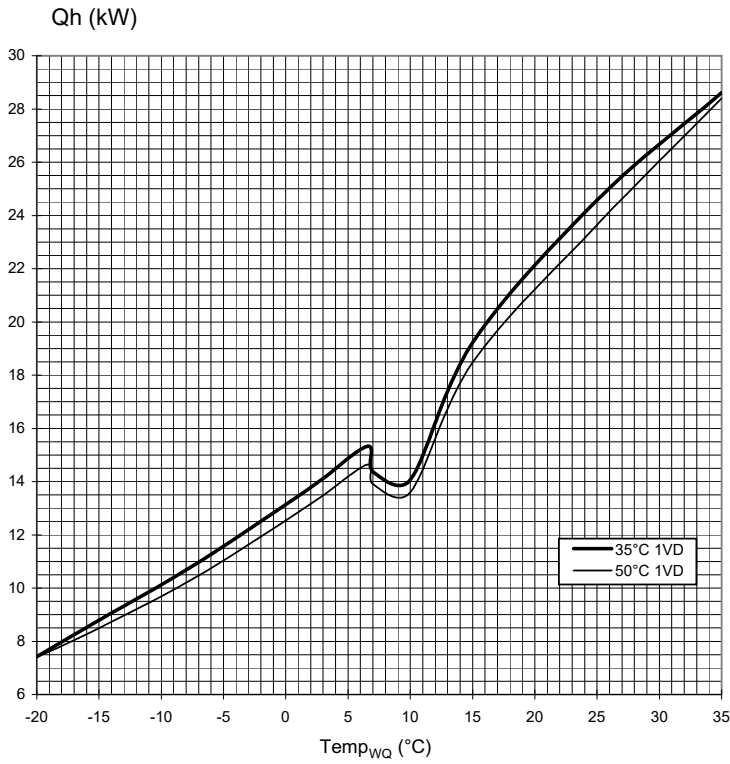


	LW 140(L)	LW 180(L)	LW 251(L)
	— • —	— • —	— • —
	• —	• —	• —
	•	•	•
	—	19,6 3,9	27,3 3,9
	14,4 4,3	10,1 4,2	14,1 4,2
	—	18,7 3,3	26,1 3,3
	13,9 3,5	9,8 3,4	13,7 3,4
	—	17,2 3,6	24,0 3,6
	13,8 3,7	9,5 3,8	13,2 3,8
	—	21,2 4,0	29,2 4,0
	14,1 4,4	10,3 4,5	14,2 4,5
	—	14,1 2,8	19,4 2,8
	10,8 3,0	7,3 2,9	10,1 2,9
	—	—	—
	—	—	—
	20 ¹ – 50 ²	20 ¹ – 50 ²	20 ¹ – 50 ²
	-20 – 35	-20 – 35	-20 – 35
	A> -7 / 60 ²	A> -7 / 60 ²	A> -7 / 60 ²
	50	51	55
	51	52	53
	—	—	—
	56	57	58
	5600	5600	7800
	25	25	25
	2000 2900 3600	2000 3800 4800	2500 5000 6200
	0,12 2900	0,18 3800	0,12 5000
	— —	— —	— —
	—	—	—
	—	—	—
	4	4	5
	370	420	540
	G5/4*AG	G5/4*AG	G5/4*AG
	—	—	—
	R407C 5,8	R407C 6,8	R407C 9,8
	770 x 770	770 x 770	770 x 770
	30 1	30 1	30 1
	3~/N/PE/400V/50Hz C16	3~/N/PE/400V/50Hz C20	3~/N/PE/400V/50Hz C25
	1~/N/PE/230V/50Hz B10	1~/N/PE/230V/50Hz B10	1~/N/PE/230V/50Hz B10
	3~/N/PE/400V/50Hz B16	3~/N/PE/400V/50Hz B16	3~/N/PE/400V/50Hz B16
	3,4 7,0 0,7	5,0 (2,4) 10,3 (4,9) 0,7 (0,7)	7,0 (3,4) 14,4 (7,0) 0,7 (0,7)
	13,0	18,0	24,5
	74 26	51,5 30	74 30
	20	20	20
	9 6 3	9 6 3	9 6 3
	— —	— —	— —
	— —	— —	— —
	•	•	•
	—	—	—
	—	—	—
	•	•	•
	— — —	— — —	— — —
	—	—	—
	—	—	—
	813522d	813523e	813524e



LW 140(L)

Leistungskurven



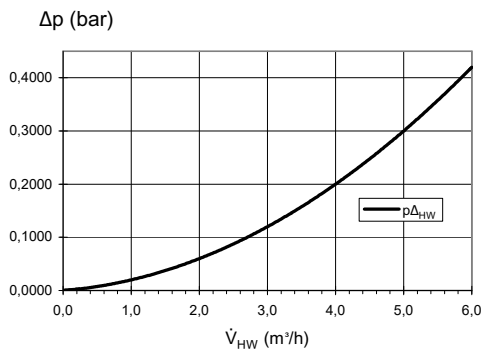
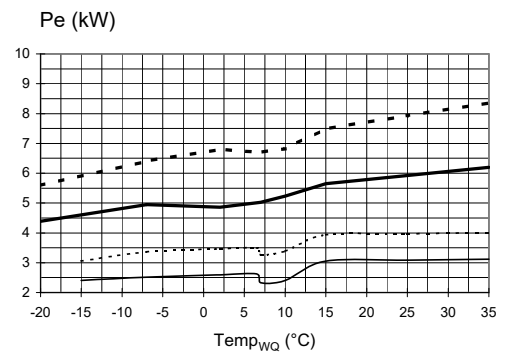
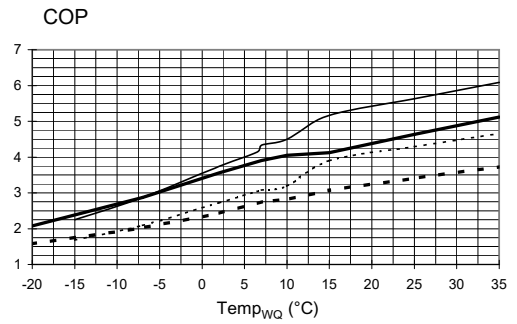
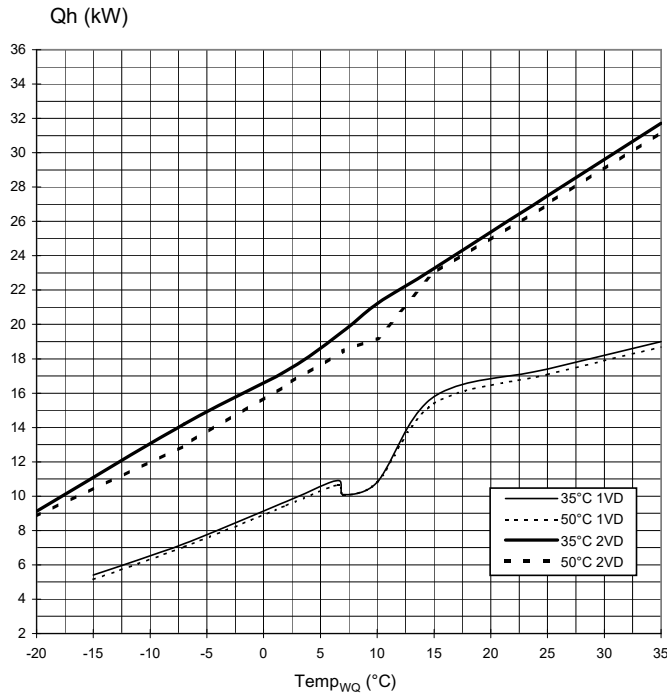
823154

Legende:	DE823129L/170408
V _{HW}	Volumenstrom Heizwasser
Temp _{WQ}	Temperatur Wärmequelle
Qh	Heizleistung
Pe	Leistungsaufnahme
COP	Coefficient of performance / Leistungszahl
Δp _{HW}	Druckverlust Wärmepumpe
VD	Verdichter



Leistungskurven

LW 180(L)



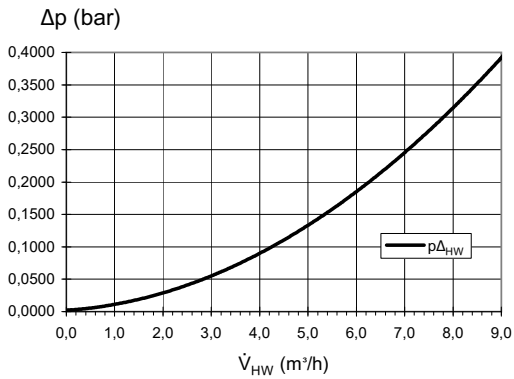
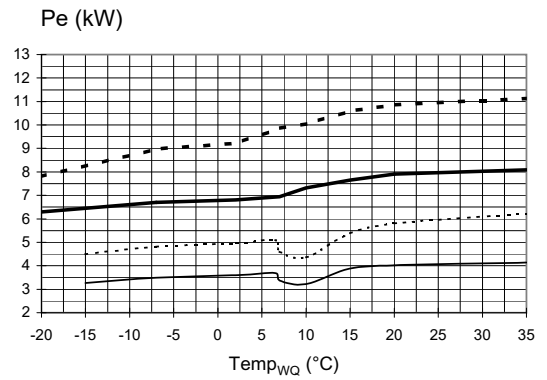
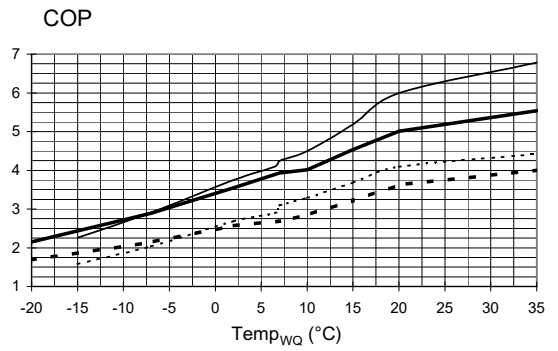
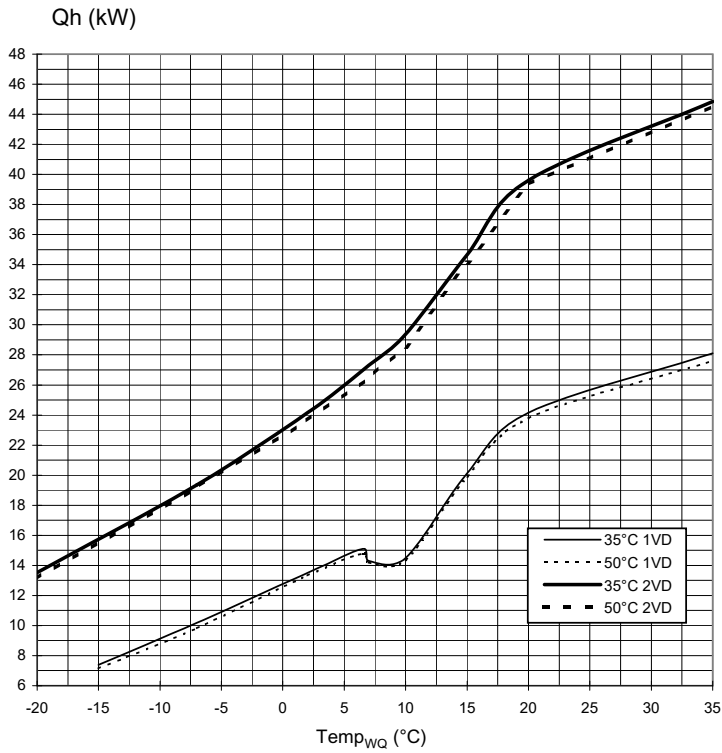
823155

- Legende: DE823129L/170408
 \dot{V}_{HW} Volumenstrom Heizwasser
 $Temp_{WQ}$ Temperatur Wärmequelle
 Q_h Heizleistung
 Pe Leistungsaufnahme
 COP Coefficient of performance / Leistungszahl
 Δp_{HW} Druckverlust Wärmepumpe
 VD Verdichter



LW 251(L)

Leistungskurven



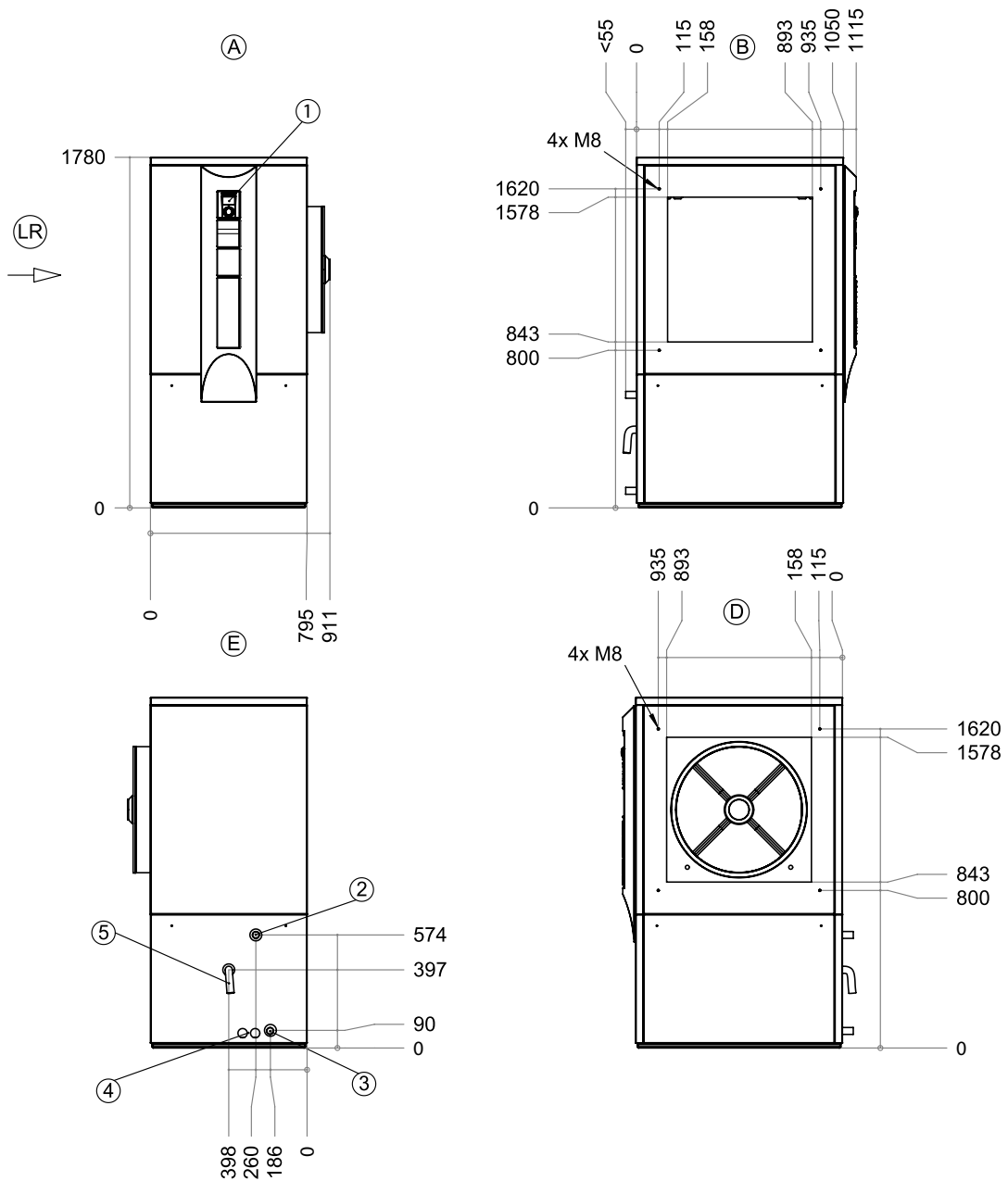
823156a

Legende:	DE823129L/170408
\dot{V}_{HW}	Volumenstrom Heizwasser
$Temp_{WQ}$	Temperatur Wärmequelle
Q_h	Heizleistung
P_e	Leistungsaufnahme
COP	Coefficient of performance / Leistungszahl
Δp_{HW}	Druckverlust Wärmepumpe
VD	Verdichter



LW 140 – LW 180

Maßbilder



Legende: DE819355b
 Alle Maße in mm.

- A Vorderansicht
- B Seitenansicht von links
- D Seitenansicht von rechts
- E Rückansicht
- LR Luftrichtung

Pos.	Bezeichnung
1	Bedienteil
2	Heizwasser Austritt (Vorlauf)
3	Heizwasser Eintritt (Rücklauf)
4	Durchführungen für Elektro-/ Fühlerkabel
5	Kondensatschlauch Ø i 30

G 5/4" DIN ISO 228

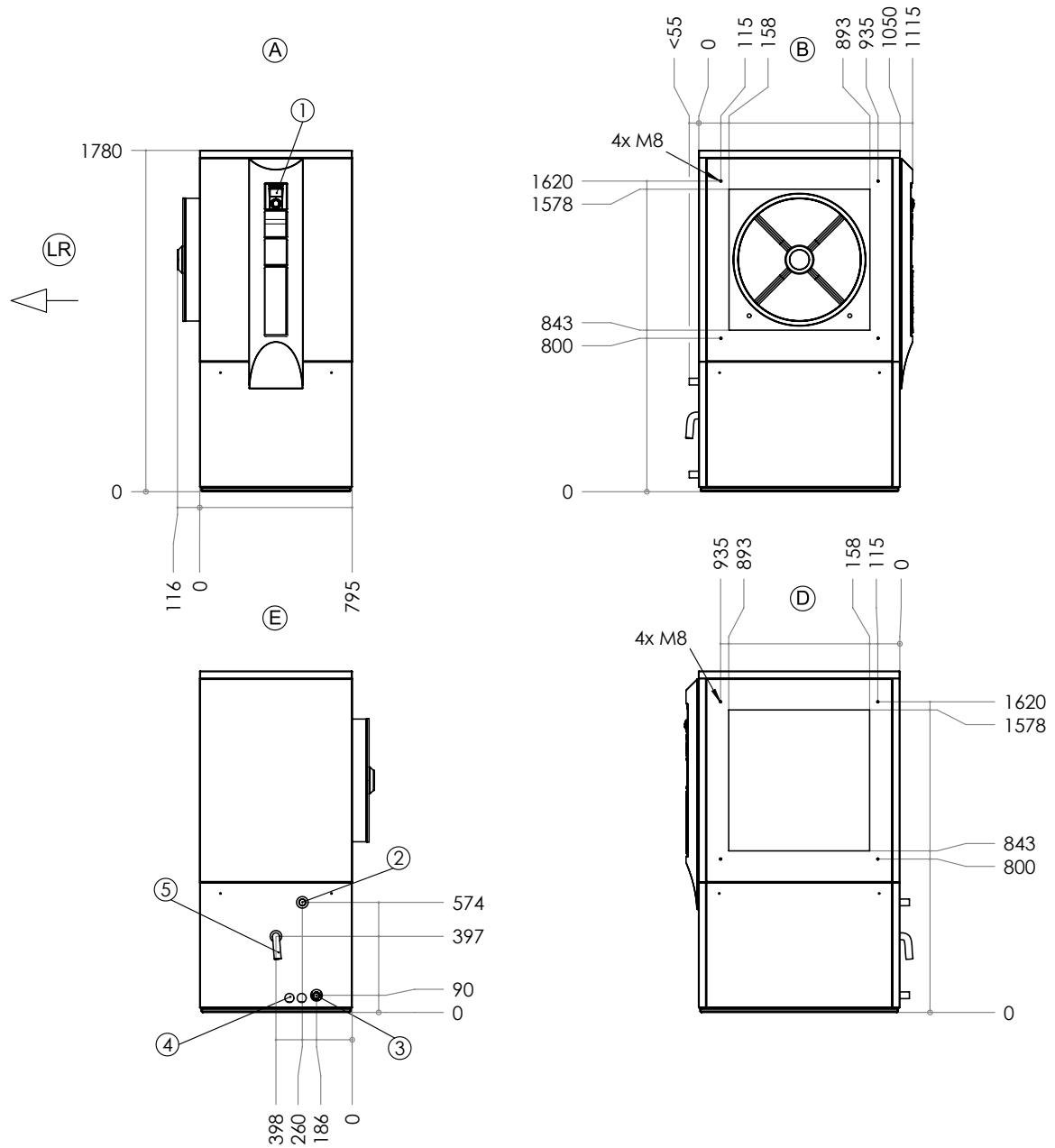
G 5/4" DIN ISO 228

Länge ab Gerät 1m



Maßbilder

LW 140L – LW 180L



Legende: DE819356a

Alle Maße in mm.

- A Vorderansicht
- B Seitenansicht von links
- D Seitenansicht von rechts
- E Rückansicht
- LR Luftrichtung

Pos.	Bezeichnung
1	Bedienteil
2	Heizwasser Austritt (Vorlauf)
3	Heizwasser Eintritt (Rücklauf)
4	Durchführungen für Elektro-/ Fühlerkabel
5	Kondensatschlauch Ø i 30

G 5/4" DIN ISO 228

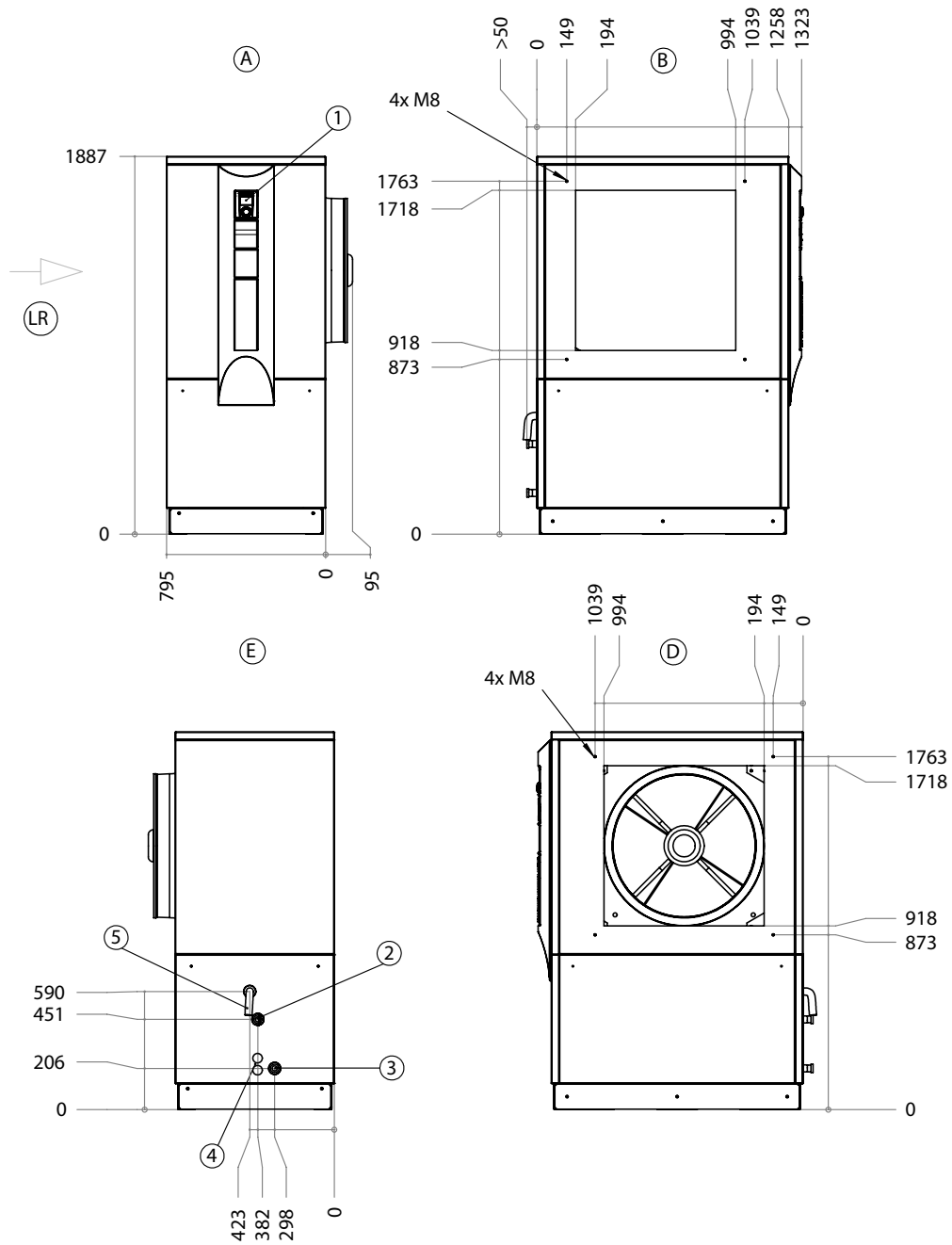
G 5/4" DIN ISO 228

Länge ab Gerät 1m



LW 251

Maßbilder



Legende: DE819357b
Alle Maße in mm.

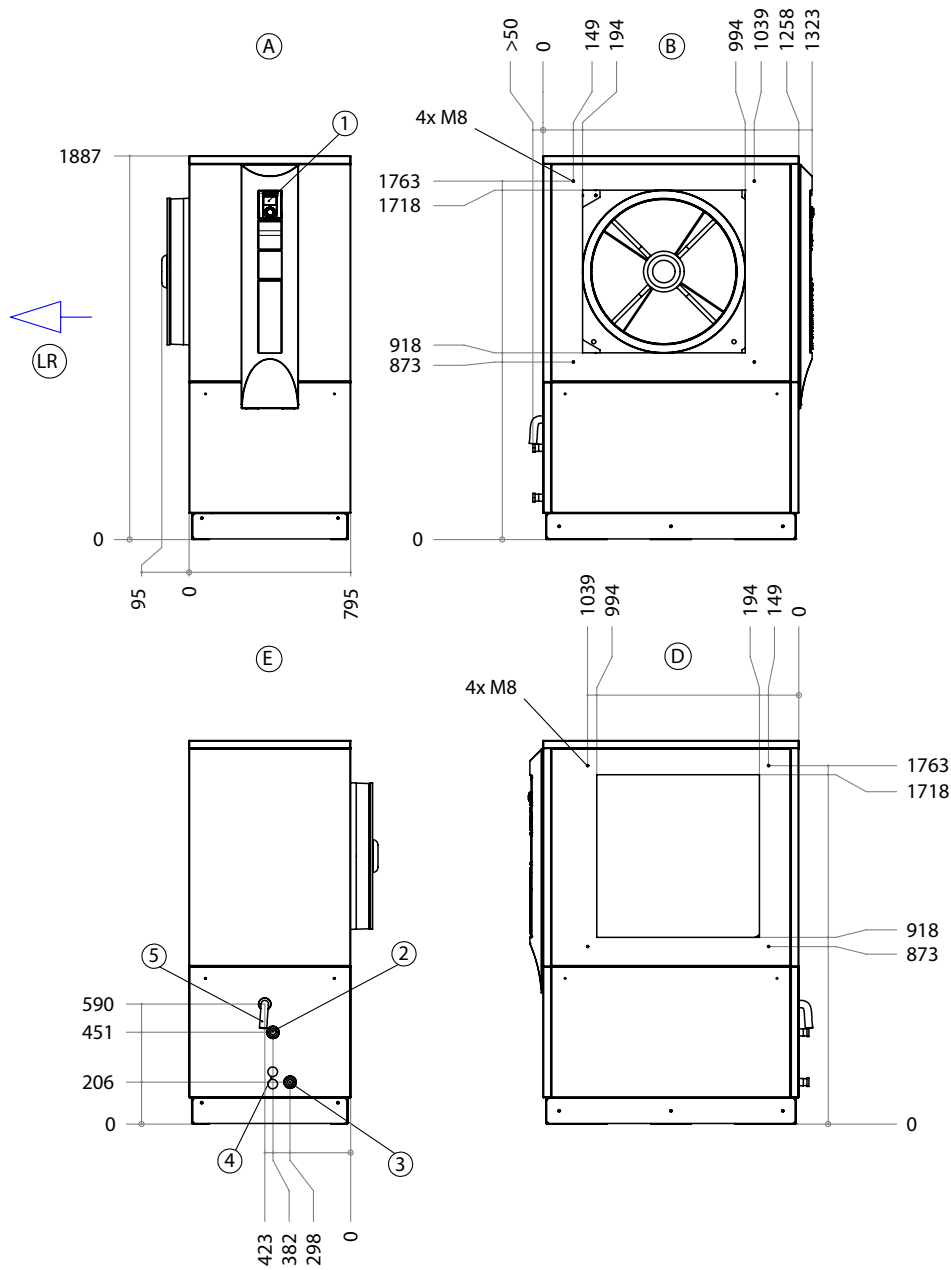
- A Vorderansicht
- B Seitenansicht von links
- D Seitenansicht von rechts
- E Rückansicht
- LR Luftrichtung

Pos.	Bezeichnung	
1	Bedienteil	
2	Heizwasser Austritt (Vorlauf)	G 5/4" DIN ISO 228
3	Heizwasser Eintritt (Rücklauf)	G 5/4" DIN ISO 228
4	Durchführungen für Elektro-/ Fühlerkabel	
5	Kondensatschlauch Ø i 30	Länge ab Gerät 1m



Maßbilder

LW 251L



Legende: DE819358b
Alle Maße in mm.

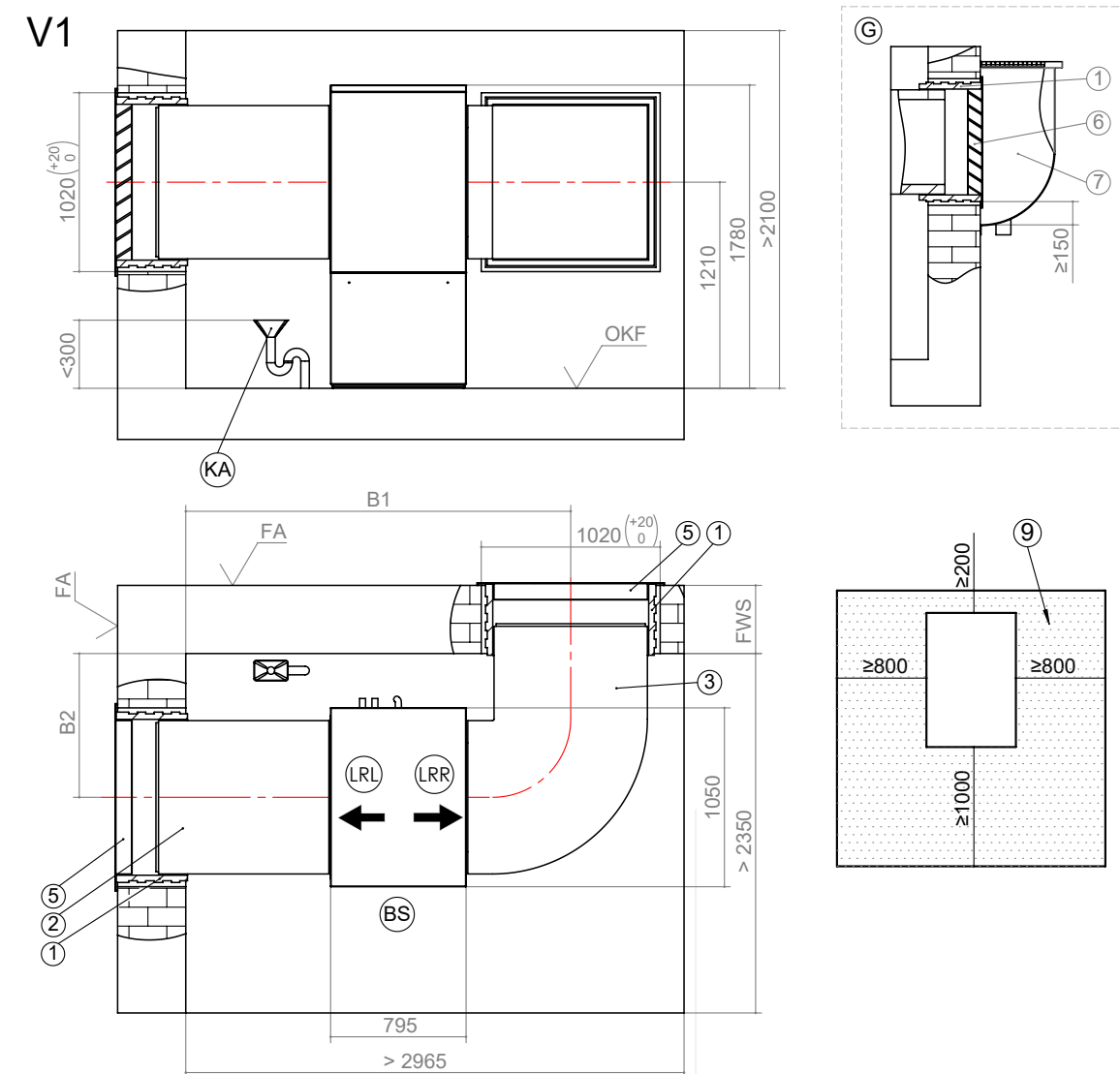
- A Vorderansicht
- B Seitenansicht von links
- D Seitenansicht von rechts
- E Rückansicht
- LR Luftrichtung

Pos.	Bezeichnung	
1	Bedienteil	
2	Heizwasser Austritt (Vorlauf)	G 5/4" DIN ISO 228
3	Heizwasser Eintritt (Rücklauf)	G 5/4" DIN ISO 228
4	Durchführungen für Elektro-/ Fühlerkabel	
5	Kondensatschlauch Ø i 30	Länge ab Gerät 1m



LW 140(L) – LW 180(L)

Aufstellungsplan Version 1



Pos. Bezeichnung Maß Legende: DE819336c-1

B1	Bei Fertigwandstärke 240 bis 320	2340	Alle Maße in mm.
	Bei Fertigwandstärke 320 bis 400	2260	
B2	Bei Fertigwandstärke 240 bis 320	920	
	Bei Fertigwandstärke 320 bis 400	840	

V1	Version 1
OKF	Oberkante Fertigfußboden
FA	Fertigaußenfassade
LR	Luftrichtung
LRR	Luftrichtung bei Geräten mit Ventilator Rechts
LRL	Luftrichtung bei Geräten mit Ventilator Links
BS	Bedienseite
FWS	Fertigwandstärke
KA	Kondensatablauf
G	Detail Einbau im Lichtschacht

Pos.	Bezeichnung
1	Zubehör: Wandedurchführung 1000x1000x420
2	Zubehör: Luftkanal 900x900x1000
3	Zubehör: Luftkanalbogen 900x1050x1450
5	Einbau über Erdgleiche Zubehör: Wetterschutzgitter 1045x1050

6	Einbau im Lichtschacht Zubehör: Regenschutzgitter 1045x1050
7	bauseits: Lichtschacht mit Wasserablauf min. freier Querschnitt 0,75m ²

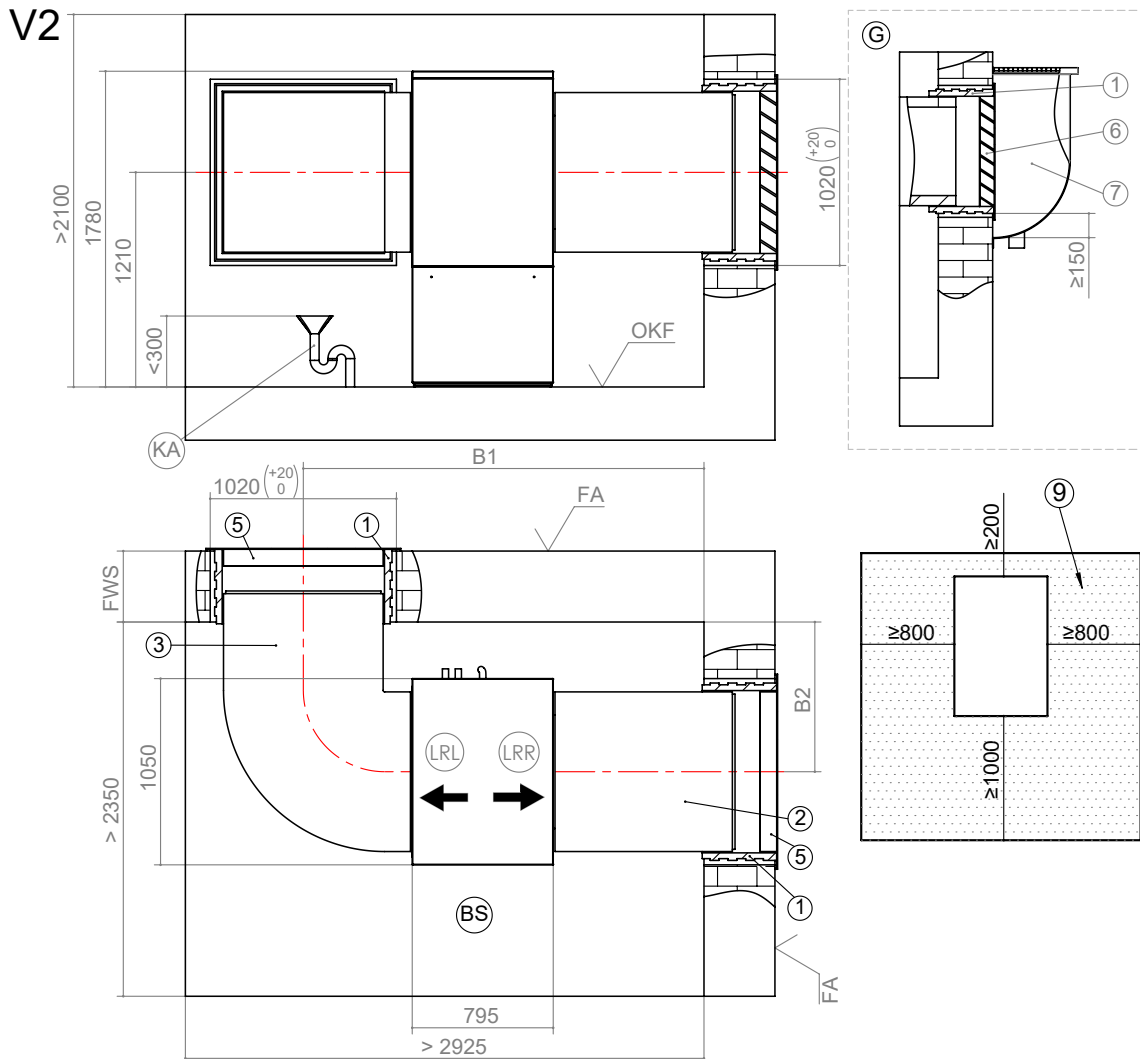
9 Mindestabstand für Servicezwecke
Wenn Abstände bis auf das Mindestmaß reduziert werden, müssen die Luftkanäle eingekürzt werden. Dies hat eine erhebliche Erhöhung des Schalldruckpegels zur Folge!

Kippmaß der Wärmepumpe = 1950mm



Aufstellungsplan Version 2

LW 140(L) – LW 180(L)



Pos.	Bezeichnung	Maß
B1	Bei Fertigwandstärke 240 bis 320	2340
	Bei Fertigwandstärke 320 bis 400	2260
B2	Bei Fertigwandstärke 240 bis 320	920
	Bei Fertigwandstärke 320 bis 400	840

V2	Version 2
OKF	Oberkante Fertigfußboden
FA	Fertigaußenfassade
LR	Luftrichtung
LRR	Luftrichtung bei Geräten mit Ventilator Rechts
LRL	Luftrichtung bei Geräten mit Ventilator Links
BS	Bedienseite
FWS	Fertigwandstärke
KA	Kondensatablauf
G	Detail Einbau im Lichtschacht

Kippmaß der Wärmepumpe = 1950mm

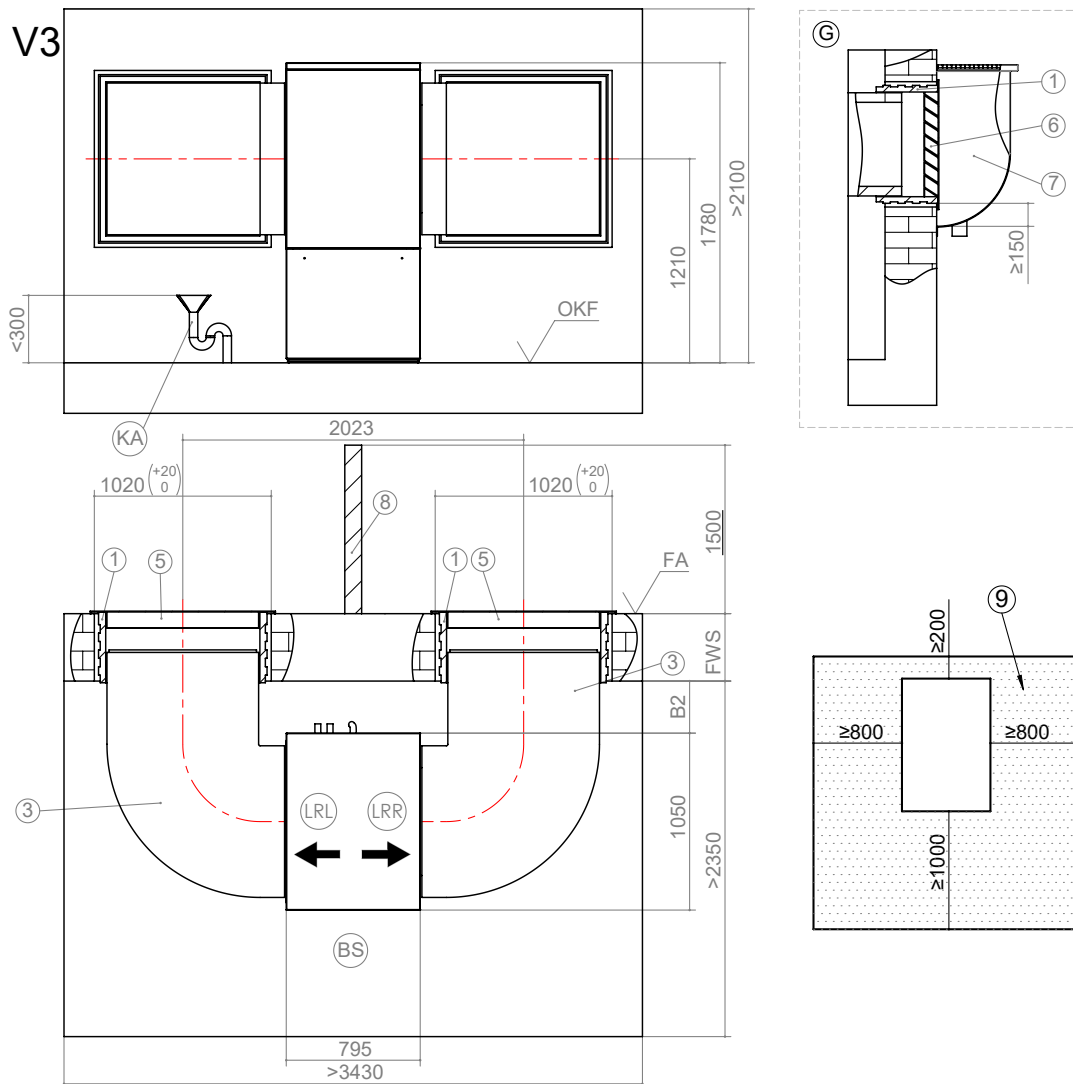
Legende: DE819336c-2
Alle Maße in mm.

Pos.	Bezeichnung
1	Zubehör: Wanddurchführung 1000x1000x420
2	Zubehör: Luftkanal 900x900x1000
3	Zubehör: Luftkanalbogen 900x1050x1450
5	Einbau über Erdgleiche Zubehör: Wetterschutzgitter 1045x1050
6	Einbau im Lichtschacht Zubehör: Regenschutzgitter 1045x1050
7	bauseits: Lichtschacht mit Wasserablauf min. freier Querschnitt 0,75m ²
9	Mindestabstand für Servicezwecke Wenn Abstände bis auf das Mindestmaß reduziert werden, müssen die Luftkanäle eingekürzt werden. Dies hat eine erhebliche Erhöhung des Schalldruckpegels zur Folge!



LW 140(L) – LW 180(L)

Aufstellungsplan Version 3



Pos.	Bezeichnung	Maß
B2	Bei Fertigwandstärke 240 bis 320 Bei Fertigwandstärke 320 bis 400	390 310
V3	Version 3	
OKF	Oberkante Fertigfußboden	
FA	Fertigaußenfassade	
LR	Luftrichtung	
LRR	Luftrichtung bei Geräten mit Ventilator Rechts	
LRL	Luftrichtung bei Geräten mit Ventilator Links	
BS	Bedienseite	
FWS	Fertigwandstärke	
KA	Kondensatablauf	
G	Detail Einbau im Lichtschacht	

Legende: DE819336c-3

Alle Maße in mm.

Pos.	Bezeichnung
1	Zubehör: Wanddurchführung 1000x1000x420
3	Zubehör: Luftkanalbogen 900x1050x1450
5	Einbau über Erdgleiche Zubehör: Wetterschutzgitter 1045x1050
6	Einbau im Lichtschacht Zubehör: Regenschutzgitter 1045x1050
7	bauseits: Lichtschacht mit Wasserablauf min. freier Querschnitt 0,75m ²
8	Lufttechnische Trennung: Tiefe 1000 mm, Höhe... ... bei Lichtschachtmontage 1000 mm, ... über Erdgleiche 1700 mm, 300 mm über Wetterschutzgitter
9	Mindestabstand für Servicezwecke Wenn Abstände bis auf das Mindestmaß reduziert werden, müssen die Luftkanäle eingekürzt werden. Dies hat eine erhebliche Erhöhung des Schalldruckpegels zur Folge!

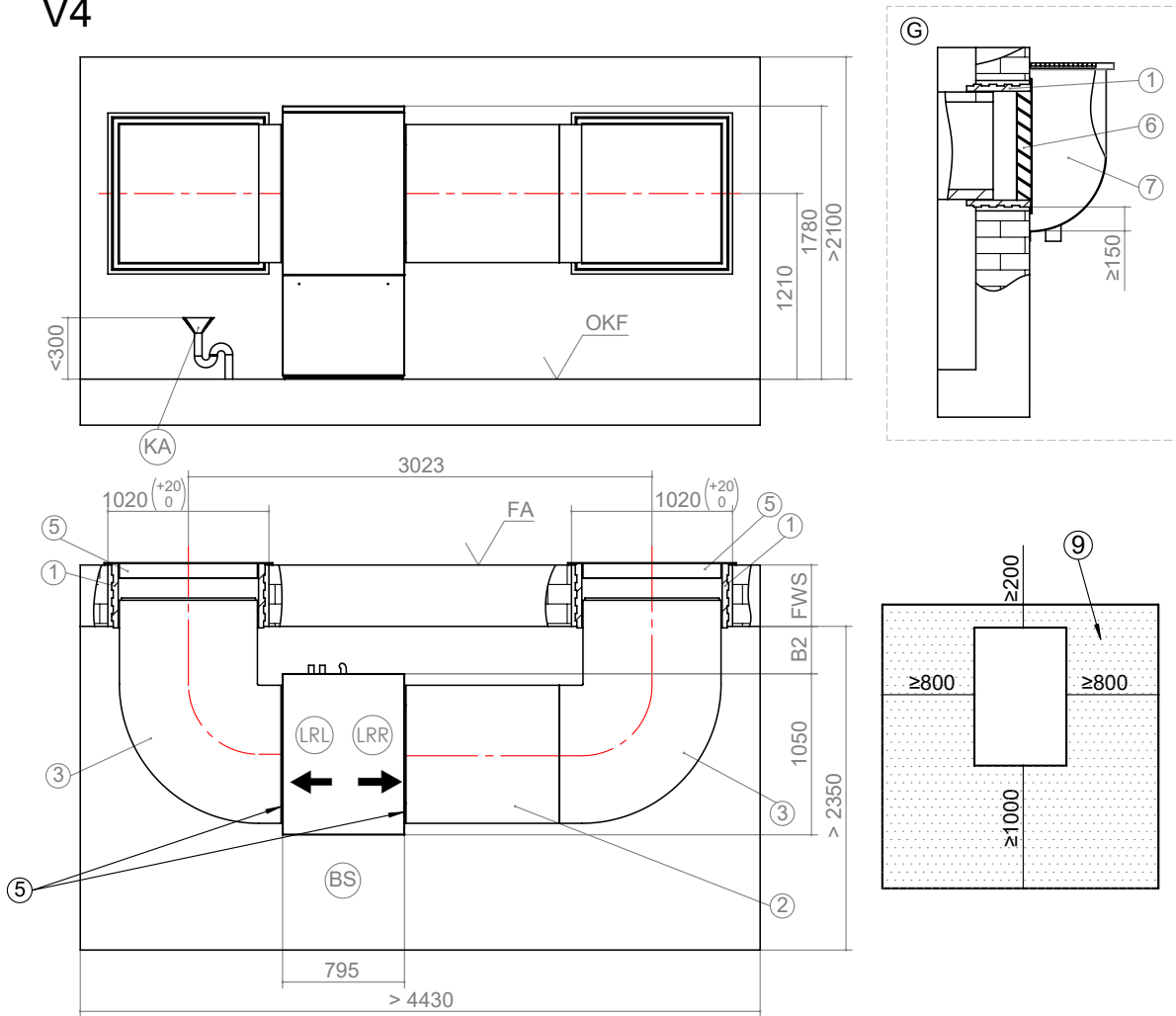
Kippmaß der Wärmepumpe = 1950mm



Aufstellungsplan Version 4

LW 140(L) – LW 180(L)

V4



Pos.	Bezeichnung	Maß
B2	Bei Fertigwandstärke 240 bis 320	390
	Bei Fertigwandstärke 320 bis 400	310

V4	Version 4
OKF	Oberkante Fertigfußboden
FA	Fertigaußenfassade
LR	Luftrichtung
LRR	Luftrichtung bei Geräten mit Ventilator Rechts
LRL	Luftrichtung bei Geräten mit Ventilator Links
BS	Bedienseite
FWS	Fertigwandstärke
KA	Kondensatablauf
G	Detail Einbau im Lichtschacht

Kippmaß der Wärmepumpe = 1950mm

Legende: DE819336c-4

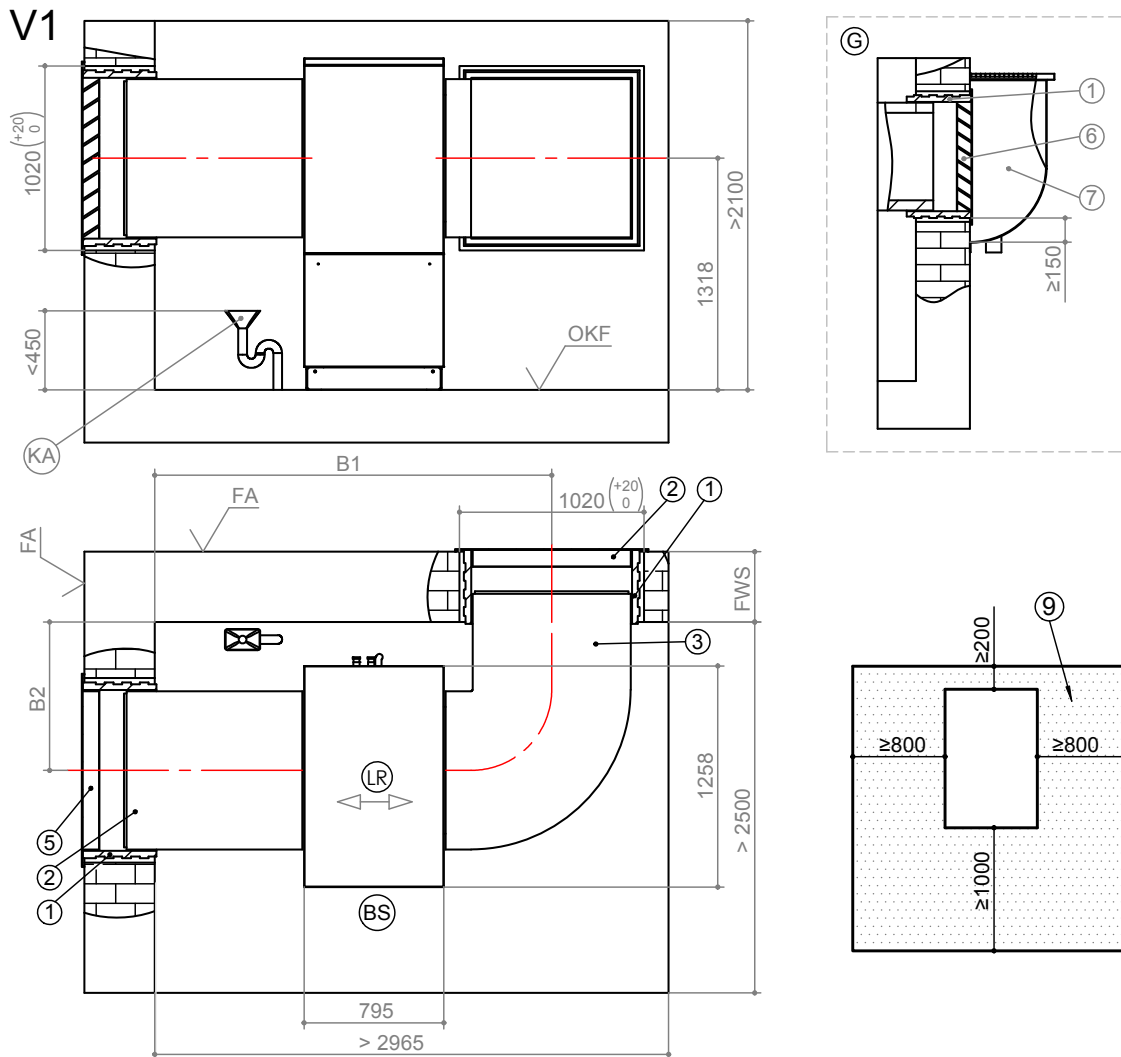
Alle Maße in mm.

Pos.	Bezeichnung
1	Zubehör: Wandsdurchführung 1000x1000x420
2	Zubehör: Luftkanal 900x900x1000
3	Zubehör: Luftkanalbogen 900x1050x1450
5	Einbau über Erdgleiche Zubehör: Wetterschutzgitter 1045x1050
6	Einbau im Lichtschacht Zubehör: Regenschutzgitter 1045x1050
7	bauseits: Lichtschacht mit Wasserablauf min. freier Querschnitt 0,75m ²
9	Mindestabstand für Servicezwecke Wenn Abstände bis auf das Mindestmaß reduziert werden, müssen die Luftkanäle eingekürzt werden. Dies hat eine erhebliche Erhöhung des Schalldruckpegels zur Folge!



LW 251(L)

Aufstellungsplan Version 1



Legende: DE819337a-1

Alle Maße in mm.

Pos.	Bezeichnung	Maß
B1	Bei Fertigwandstärke 240 bis 320	2340
	Bei Fertigwandstärke 320 bis 400	2260
B2	Bei Fertigwandstärke 240 bis 320	920
	Bei Fertigwandstärke 320 bis 400	840

V1	Version 1
OKF	Oberkante Fertigfußboden
FA	Fertigaußenfassade
LR	Luftrichtung
BS	Bedienseite
FWS	Fertigwandstärke
KA	Kondensatablauf
G	Schnitt Einbau im Lichtschacht

Kippmaß der Wärmepumpe = 2050mm

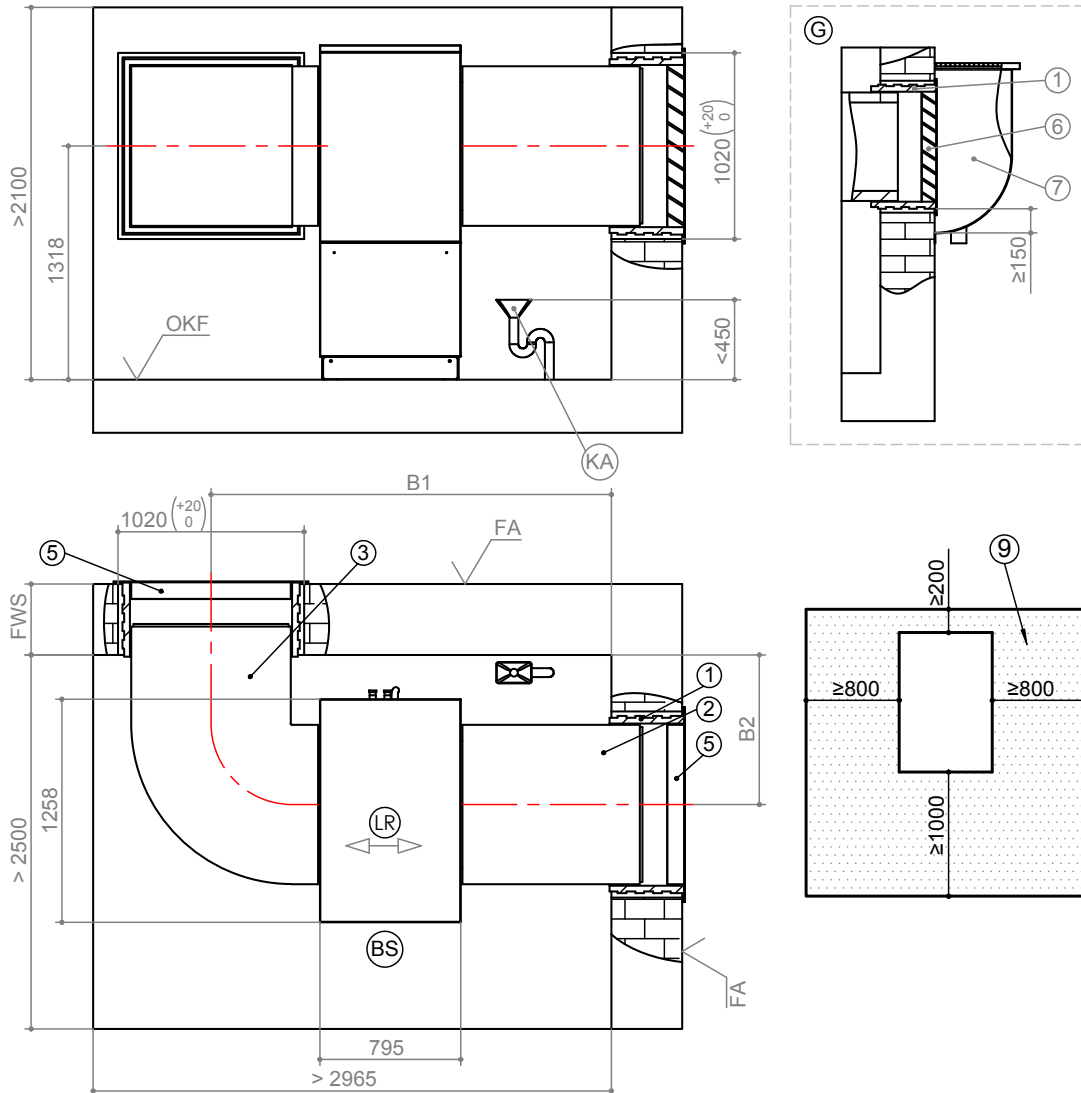
Pos.	Bezeichnung
1	Zubehör: Wanddurchführung 1000x1000x420
2	Zubehör: Luftkanal 900x900x1000
3	Zubehör: Luftkanalbogen 900x1050x1450
5	Einbau über Erdgleiche Zubehör: Wetterschutzgitter 1045x1050
6	Einbau im Lichtschacht Zubehör: Regenschutzgitter 1045x1050
7	bauseits: Lichtschacht mit Wasserablauf min. freier Querschnitt 0,75m ²
9	Mindestabstand für Servicezwecke Wenn Abstände bis auf das Mindestmaß reduziert werden, müssen die Luftkanäle eingekürzt werden. Dies hat eine erhebliche Erhöhung des Schalldruckpegels zur Folge!



Aufstellungsplan Version 2

LW 251(L)

V2



Legende: DE819337a-2

Alle Maße in mm.

Pos.	Bezeichnung	Maß
B1	Bei Fertigwandstärke 240 bis 320	2340
	Bei Fertigwandstärke 320 bis 400	2260
B2	Bei Fertigwandstärke 240 bis 320	920
	Bei Fertigwandstärke 320 bis 400	840

- V2 Version 2
- OKF Oberkante Fertigfußboden
- FA Fertigaußenfassade
- LR Luftrichtung
- BS Bedienseite
- FWS Fertigwandstärke
- KA Kondensatablauf
- G Schnitt Einbau im Lichtschacht

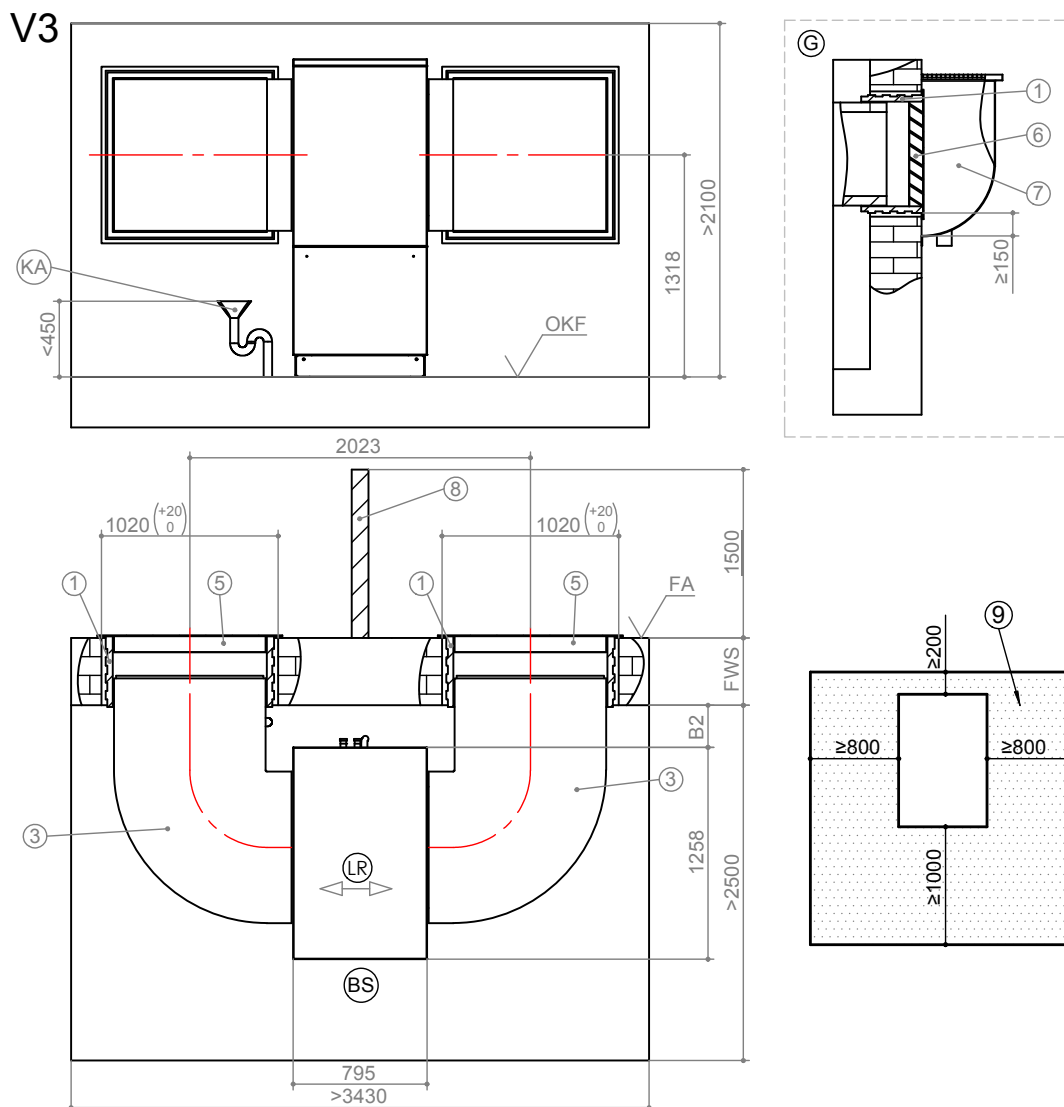
Kippmaß der Wärmepumpe = 2050mm

- | Pos. | Bezeichnung |
|------|--|
| 1 | Zubehör: Wanddurchführung 1000x1000x420 |
| 2 | Zubehör: Luftkanal 900x900x1000 |
| 3 | Zubehör: Luftkanalbogen 900x1050x1450 |
| 5 | Einbau über Erdgleiche
Zubehör: Wetterschutzgitter 1045x1050 |
| 6 | Einbau im Lichtschacht
Zubehör: Regenschutzgitter 1045x1050 |
| 7 | bauseits: Lichtschacht mit Wasserablauf
min. freier Querschnitt 0,75m ² |
| 9 | Mindestabstand für Servicezwecke
Wenn Abstände bis auf das Mindestmaß reduziert werden,
müssen die Luftkanäle eingekürzt werden. Dies hat eine
erhebliche Erhöhung des Schalldruckpegels zur Folge! |



LW 251(L)

Aufstellungsplan Version 3



Legende: DE819337a-3

Alle Maße in mm.

Pos.	Bezeichnung	Maß
B2	Bei Fertigwandstärke 240 bis 320	330
	Bei Fertigwandstärke 320 bis 400	250
V3	Version 3	
OKF	Oberkante Fertigfußboden	
FA	Fertigaußenfassade	
LR	Luftrichtung	
BS	Bedienseite	
FWS	Fertigwandstärke	
KA	Kondensatablauf	
G	Schnitt Einbau im Lichtschacht	

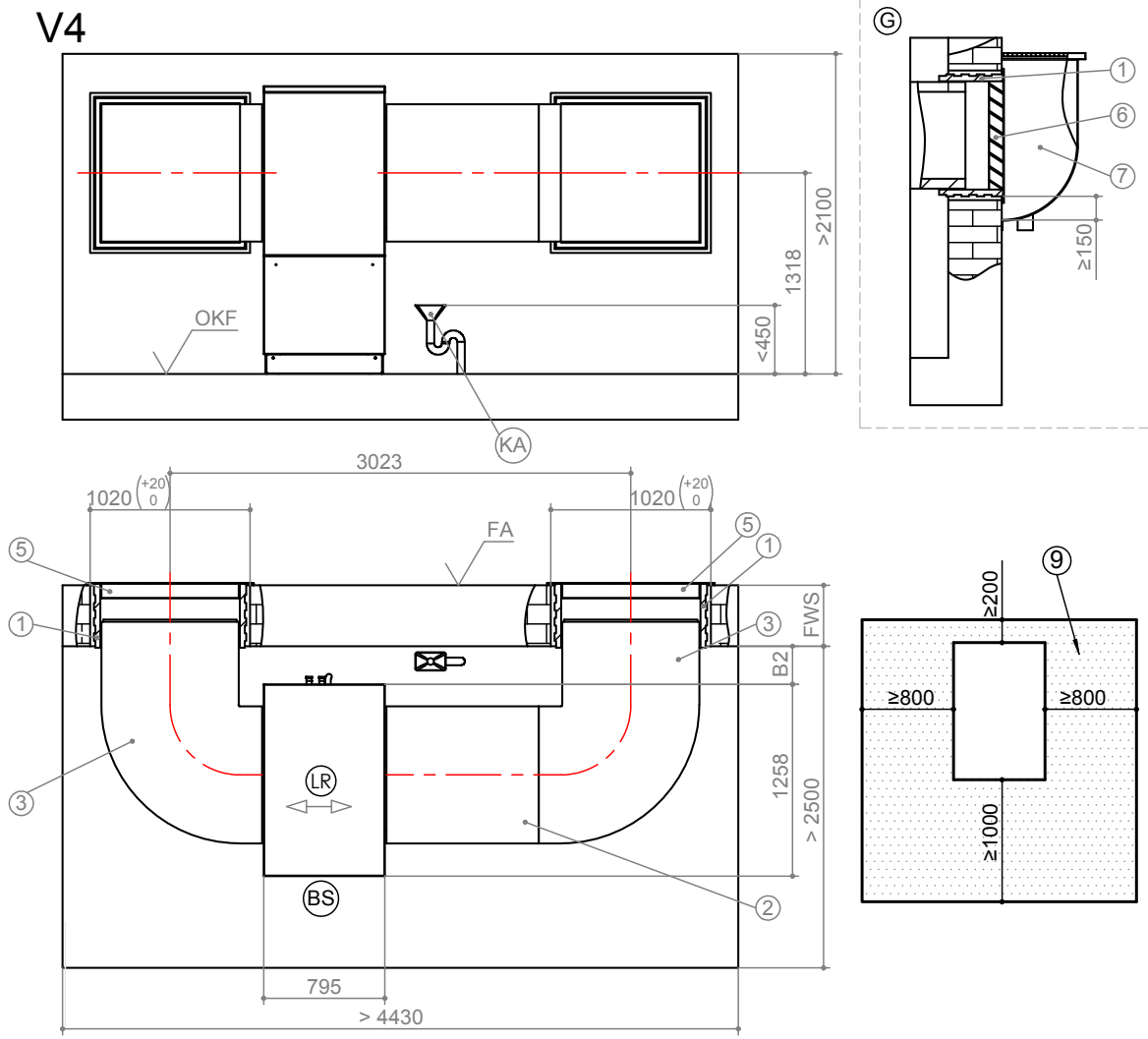
Kippmaß der Wärmepumpe = 2050mm

Pos.	Bezeichnung
1	Zubehör: Wanddurchführung 1000x1000x420
3	Zubehör: Luftkanalbogen 900x1050x1450
5	Einbau über Erdgleiche Zubehör: Wetterschutzgitter 1045x1050
6	Einbau im Lichtschacht Zubehör: Regenschutzgitter 1045x1050
7	bauseits: Lichtschacht mit Wasserablauf min. freier Querschnitt 0,75m ²
8	Lufttechnische Trennung: Tiefe 1000 mm, Höhe... ... bei Lichtschachtmontage 1000 mm, ... über Erdgleiche 1700 mm, 300 mm über Wetterschutzgitter
9	Mindestabstand für Servicezwecke Wenn Abstände bis auf das Mindestmaß reduziert werden, müssen die Luftkanäle eingekürzt werden. Dies hat eine erhebliche Erhöhung des Schalldruckpegels zur Folge!



Aufstellungsplan Version 4

LW 251(L)



Legende: DE819337a-4

Alle Maße in mm.

Pos.	Bezeichnung	Maß
B2	Bei Fertigwandstärke 240 bis 320	330
	Bei Fertigwandstärke 320 bis 400	250
V4	Version 4	
OKF	Oberkante Fertigfußboden	
FA	Fertigaußenfassade	
LR	Luftrichtung	
BS	Bedienseite	
FWS	Fertigwandstärke	
KA	Kondensatablauf	
G	Schnitt Einbau im Lichtschacht	

Kippmaß der Wärmepumpe = 2050mm

Pos.	Bezeichnung
1	Zubehör: Wanddurchführung 1000x1000x420
2	Zubehör: Luftkanal 900x900x1000
3	Zubehör: Luftkanalbogen 900x1050x1450
5	Einbau über Erdgleiche Zubehör: Wetterschutzgitter 1045x1050
6	Einbau im Lichtschacht Zubehör: Regenschutzgitter 1045x1050
7	bauseits: Lichtschacht mit Wasserablauf min. freier Querschnitt 0,75m ²
9	Mindestabstand für Servicezwecke Wenn Abstände bis auf das Mindestmaß reduziert werden, müssen die Luftkanäle eingekürzt werden. Dies hat eine erhebliche Erhöhung des Schalldruckpegels zur Folge!



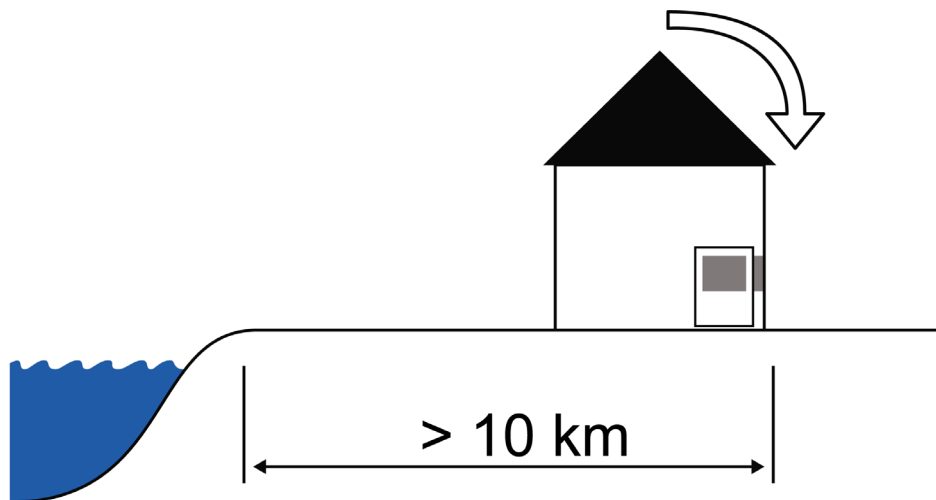
LW 140(L) – LW 251(L)

Küstenaufstellung

ACHTUNG

Die funktionsnotwendigen, sicherheits- und servicebedingten Mindestabstände müssen eingehalten werden.

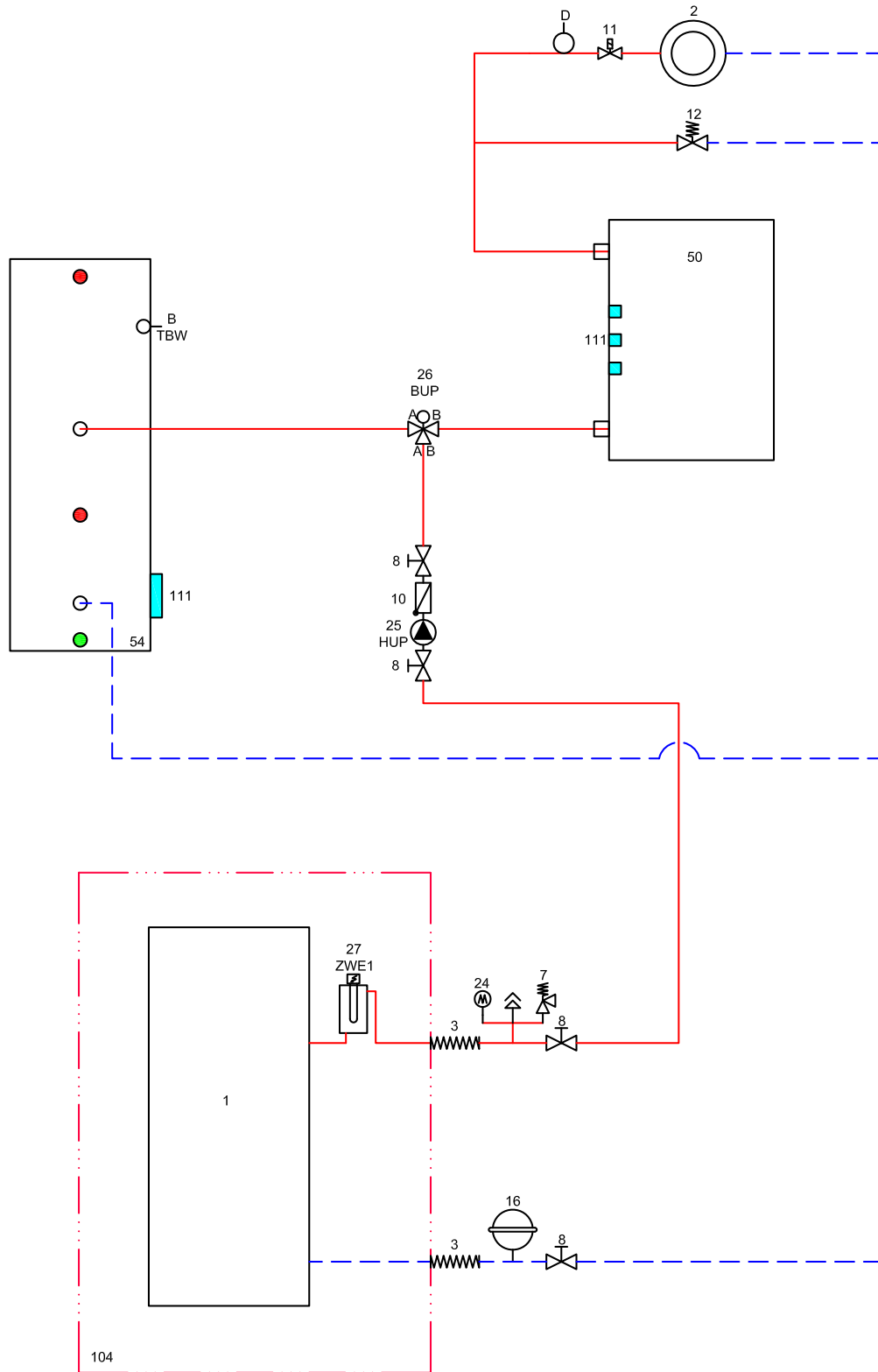
- ✓ Luftansaug auf der von der Küste / Hauptwindrichtung abgewandten Seite
- ✓ Luftausblas nicht auf Küstenseite / Hauptwindrichtung





LW 140(L) – LW 251(L)

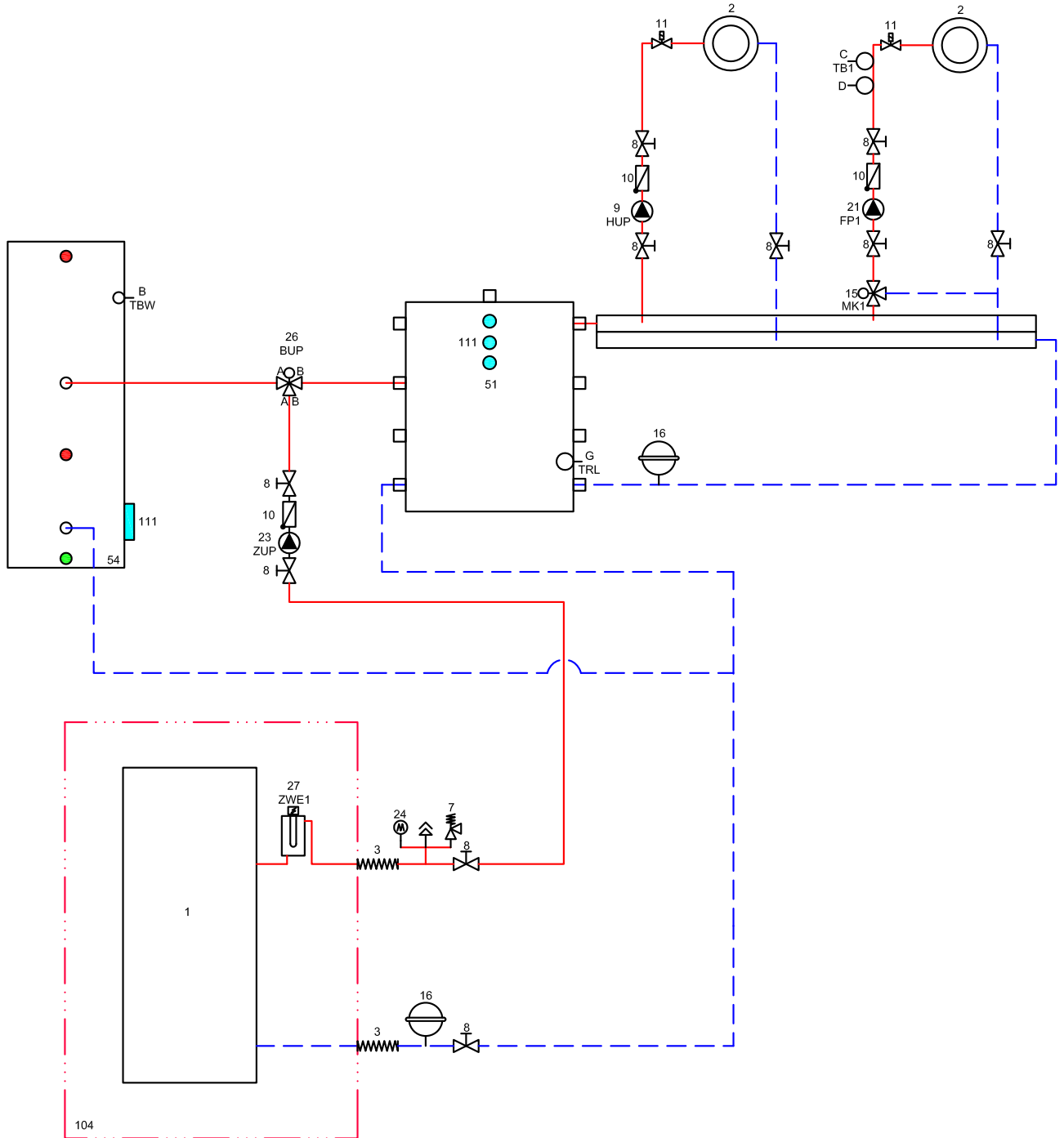
Reihenspeicher





Trennspeicher

LW 140(L) – LW 251(L)



**Legende Hydraulik**

1	Wärmepumpe			
2	Fussbodenheizung / Radiatoren			
3	Schwüngenentkopplung			
4	Geräteunterlage Sylomerstreifen			
5	Absperrung mit Entleerung			
6	Ausdehnungsgefäss im Lieferumfang			
7	Sicherheitsventil			
8	Absperrung			
9	Heizung Umwälzpumpe (HUP)			
10	Rückschlagventil			
11	Einzelraumregelung			
12	Überströmventil			
13	Dampfdichte Isolierung			
14	Brauchwarmwasser Umwälzpumpe (BUP)			
15	Mischkreis Dreiwegemischer (MK1 Entlade)			
16	Ausdehnungsgefäss bauseits			
18	Heizstab Heizung (ZWE)			
19	Mischkreis Vierwegemischer (MK1 Lade)			
20	Heizstab Brauchwarmwasser (ZWE)			
21	Mischkreis Umwälzpumpe (FP1)			
23	Zubringer Umwälzpumpe (ZUP)(Compactgerät umklemmen)			
24	Manometer			
25	Heizung-Brauchwarmwasser Umwälzpumpe (HUP)			
26	Umanschaltventil Brauchwarmwasser (BUP)(B = stromlos offen)			
27	Heizelement Heizung+Brauchwarmwasser (ZWE)			
28	Sole Umwälzpumpe (VBO)			
29	Schmutzfänger (max. 0.6 mm Siebgrösse)			
30	Auffangbehälter für Solegemisch			
31	Mauerdurchführung			
32	Zuleitungsrohr			
33	Soleverteiler			
34	Erdkollektor			
35	Erdsonde			
36	Grundwasser Brunnenpumpe			
37	Wandkonsole			
38	Durchflussschalter			
39	Saugbrunnen			
40	Schluckbrunnen			
41	Spülarmatur Heizkreis			
42	Zirkulation Umwälzpumpe (ZIP)			
43	Soler/Wasser Wärmetauscher (Kühlfunktion)			
44	Dreiwegemischer (Kühlfunktion MK1)			
45	Kappenventil			
46	Füll- und Entleerungsventil			
48	Brauchwarmwasserladeumwälzpumpe (BLP)			
49	Grundwasserfließrichtung			
50	Pufferspeicher Heizung			
51	Trennspeicher			
52	Gas- oder Ölkessel			
53	Holzkessel			
54	Brauchwarmwasserspeicher			
55	Soledruckwächter			
56	Schwimmbadwärmetauscher			
57	Erdwärmetauscher			
58	Lüftung im Haus			
59	Plattenwärmetauscher			
61	Kühlspeicher			
65	Kompaktverteiler			
66	Gebälsekonvektoren			
67	Solar-Brauchwarmwasserspeicher			
68	Solar-Trennspeicher			
69	Multifunktionsspeicher			
71	Hydraulikmodul Dual			
72	Pufferspeicher wandhängend			
73	Rohrdurchführung			
74	Ventower			
75	Lieferumfang Hydrauliktower Dual			
76	Trinkwasserstation			
77	Zubehör Wasser/Wasser-Booster			
78	Lieferumfang Wasser/Wasser-Booster optional			
100	Raumthermostat Kühlung Zubehör optional			
101	Regelung bauseits			
102	Taupunktwärter Zubehör optional			
103	Raumthermostat Kühlung im Lieferumfang			
104	Lieferumfang Wärmepumpe			
105	Kältekreis-Modulbox entnehmbar			
106	Spezifisches Glykolgemisch			
107	Verbrühschutz / Thermisches Mischventil			
108	Solarpumpengruppe			
109	Überströmventil muss geschlossen werden			
110	Lieferumfang Hydrauliktower			
111	Aufnahme für zusätzlichen Heizstab			
112	Mindestabstand zur thermischen Entkopplung des Mischventiles			
T/A/A	Aussenfühler			
TB/W/B	Brauchwarmwasserfühler			
TB1/C	Vorlauffühler Mischkreis 1			
D	Fussbodentemperaturbegrenzer			
TR/L/G	Fühler Externer Rücklauf (Trennspeicher)			
STA	Strangregulventil			
TR/L/H	Fühler Rücklauf (Hydraulikmodul Dual)			
79	Motorenventil			
80	Mischventil			
81	Wärmepumpen-Ausseneinheit Split Lieferumfang			
82	Hydraulische-Inneneinheit Split Lieferumfang			
83	Umwälzpumpe			
84	Umanschaltventil			
113	Anschluss Zusatzwärmeerzeuger			
BT1	Aussenfühler			
BT2	Vorlauffühler			
BT3	Rücklauffühler			
BT6	Brauchwarmwasserfühler			
BT12	Vorlauffühler Kondensator			
BT19	Fühler Elektroheizpatrone			
BT24	Fühler Zusatzwärmeerzeuger			
15	Mischkreis Dreiwegemischer (MK2-3 Entlade)			
17	Temperaturdifferenzregelung (SLP)			
19	Mischkreis Vierwegemischer (MK2 Lade)			
21	Mischkreis Umwälzpumpe (FP2-3)			
22	Schwimmbad Umwälzpumpe (SUP)			
44	Dreiwegemischer (Kühlfunktion MK2)			
47	Umanschaltventil Kühlwasserbereitung (SUP)(B = stromlos offen)			
60	Umanschaltventil Kühlbetrieb (B = stromlos offen)			
62	Wärmemengenzähler			
63	Umanschaltventil Solarkreis (B = stromlos offen)			
64	Kühl Umwälzpumpe			
70	Solare Trennstation			
TB2-3/C	Vorlauffühler Mischkreis 2-3			
TSS/E	Fühler Temperaturdifferenzregelung (Niedrige Temperatur)			
TSK/E	Fühler Temperaturdifferenzregelung (Hohe Temperatur)			
TEE/F	Fühler Externe Energiequelle			

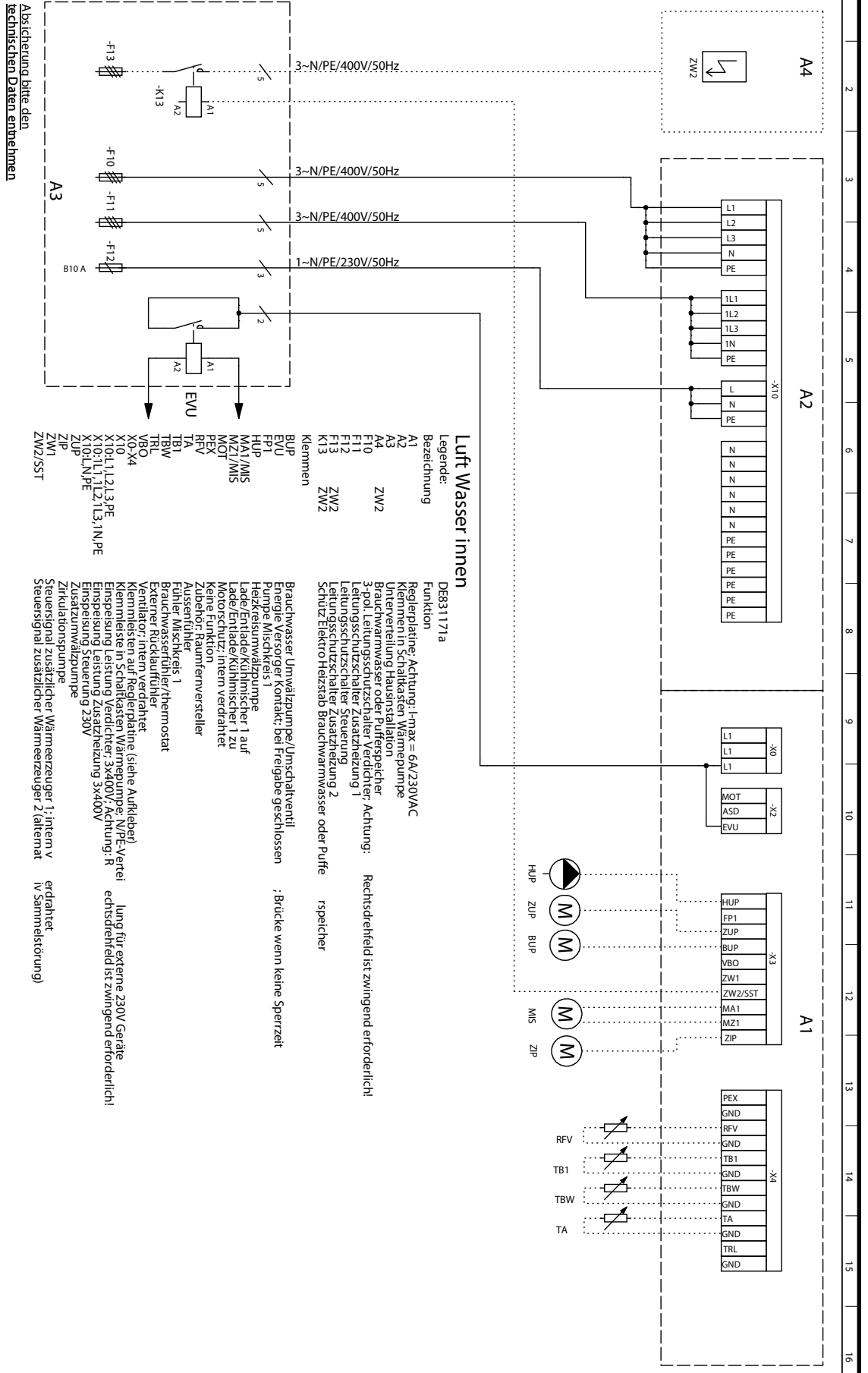
Comforplatine / Erweiterungsplatine:**Wichtiger Hinweis!**

Diese Hydraulikschemen sind schematische Darstellungen und dienen als Hilfestellung! Sie entbinden nicht von der eigenen durchzuführenden Planung! In ihnen sind Absperrorgane, Entlüftungen und sicherheitstechnische Massnahmen nicht komplett eingezeichnet! Es müssen die länderspezifischen Normen, Gesetze und Vorschriften beachtet werden! Die Rohrdimensionierung ist nach dem nominalen Volumenstrom der Wärmepumpe bzw. der freien Pressung der integrierten Umwälzpumpe durchzuführen! Für detaillierte Informationen und Beratung kontaktieren Sie bitte unsere für Sie zuständigen Vertriebspartner!



Klemmenplan

LW 140(L) – LW 251(L)



Luft Wasser Innen

DE831171a

- Legende:**
- A1 Bezeichnung
 - A2
 - A3
 - A4
 - F10
 - F11
 - F12
 - F13
 - K13
 - ZW2
 - ZW2

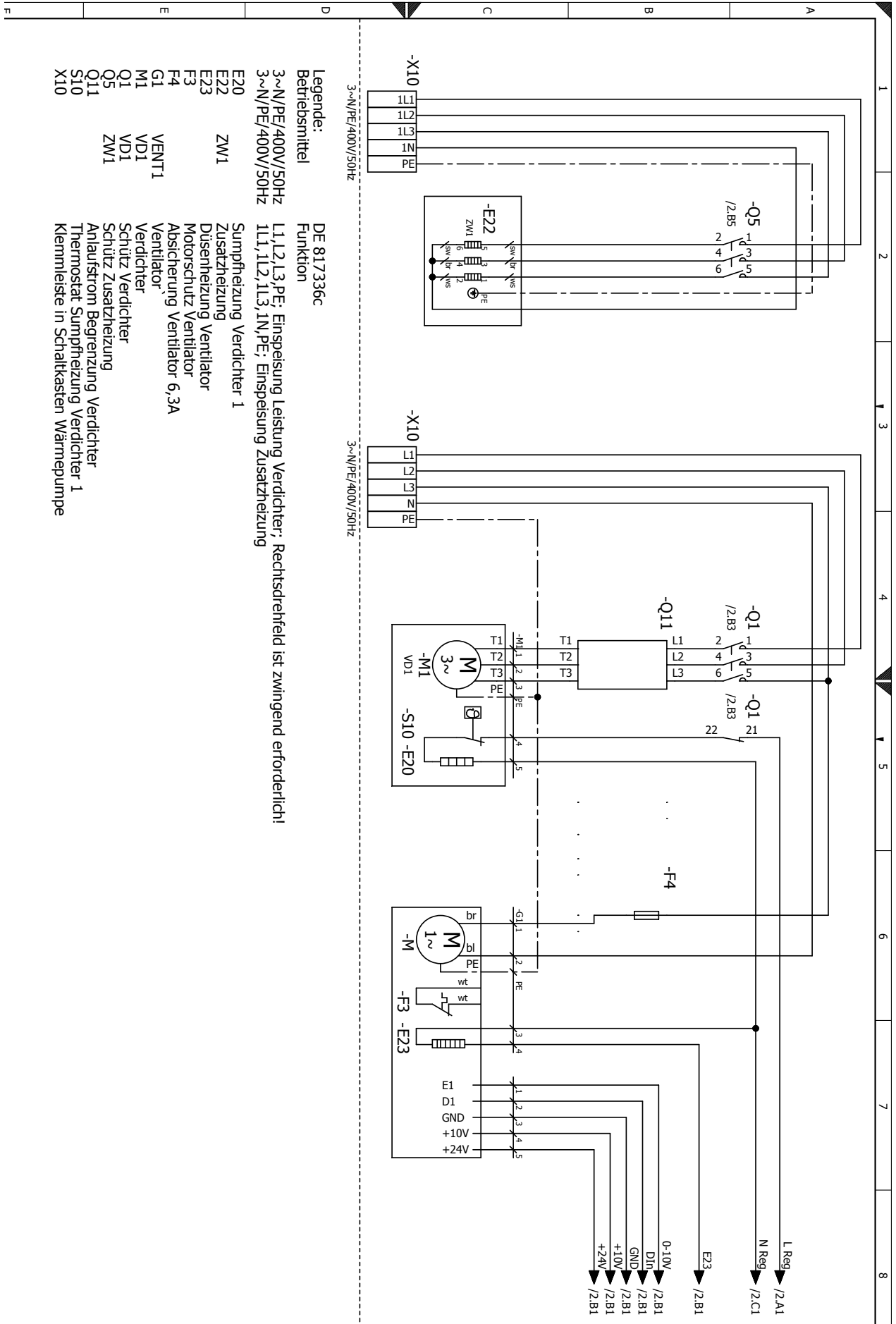
- Klemmen**
- BUP Brauchwasser Umwälzpumpe/Umstrahlventil
 - EVU Erdbebenventil
 - FP1 Pumpe Mischkreis 1
 - HUP Heizkreislumwälzpumpe
 - HUP Heizelement
 - MA1/MIS Motorleistung
 - MZ1/MIS Motorleistung
 - MOT Motorleistung
 - PEX Keine Funktion
 - RFV Zubeinor; Raumfernversteller
 - TA Ausentfühler
 - TB1 Fühler Mischkreis 1
 - TBW Brauchwasserfühler/thermostat
 - TRL Ventilator; intern verdrahtet
 - VBO Klemmleiste in Schaltkasten Warmepumpe
 - X0 L1, L1, L1, 3 PE Klemmleiste in Schaltkasten Warmepumpe
 - X10 L1, L1, L1, 3 PE Klemmleiste in Schaltkasten Warmepumpe
 - X10-1 L1, L1, L1, 3 PE Klemmleiste in Schaltkasten Warmepumpe
 - X10-2 L1, L1, L1, 3 PE Klemmleiste in Schaltkasten Warmepumpe
 - X10-3 L1, L1, L1, 3 PE Klemmleiste in Schaltkasten Warmepumpe
 - X10-4 L1, L1, L1, 3 PE Klemmleiste in Schaltkasten Warmepumpe
 - ZUP Zirkulationspumpe
 - ZW1 Zirkulationspumpe
 - ZW2/SST Zirkulationspumpe

Absicherung bitte den technischen Daten entnehmen



LW 140(L)

Stromlaufplan 1/3

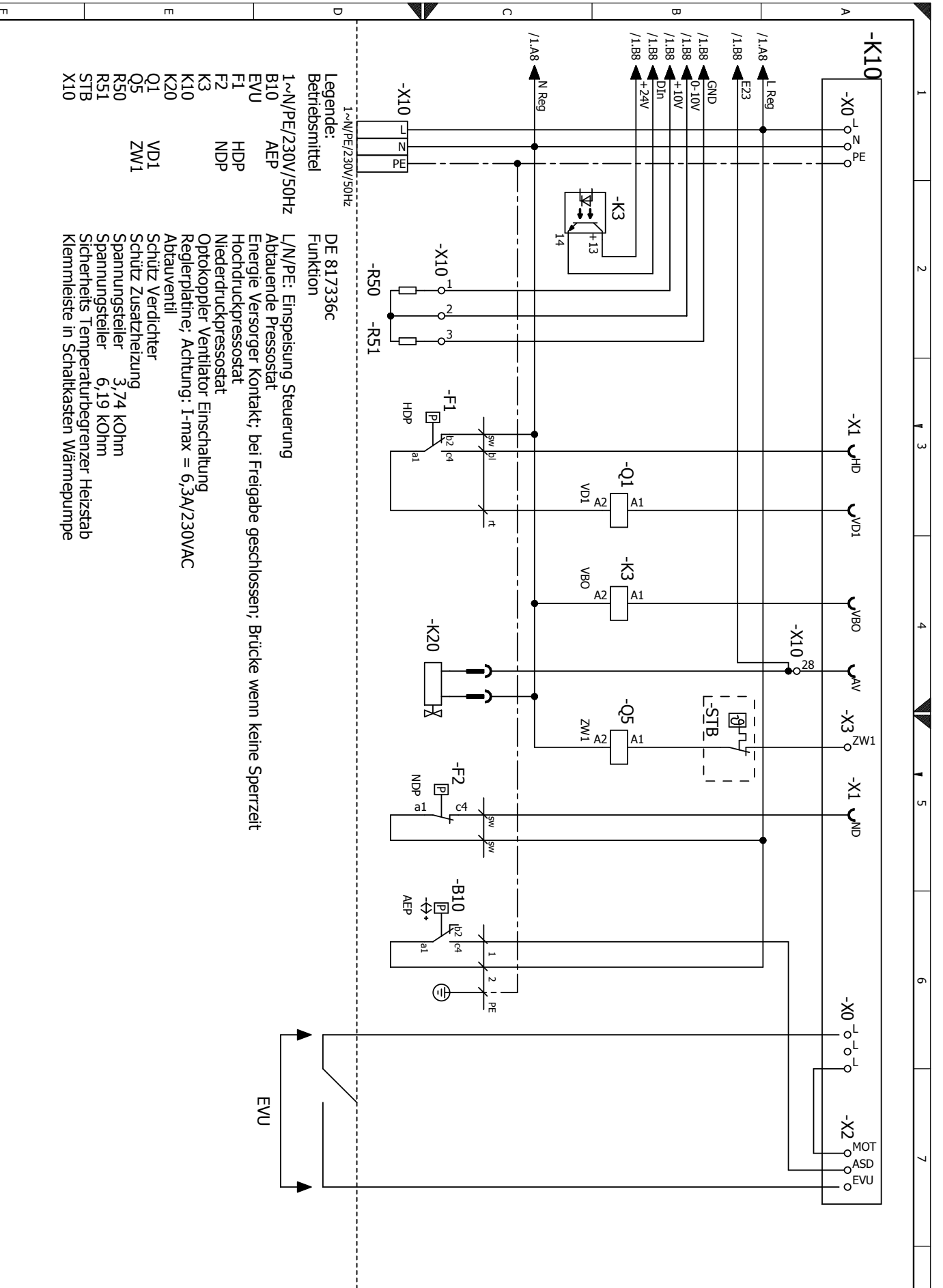


- Legende:**
- | | | | |
|------------------|---|----------|------------|
| Betriebsmittel | DE 817336c | Funktion | DE 817336c |
| 3~N/PE/400V/50Hz | L1,L2,L3,PE; Einspeisung Leistung Verdichter; Rechtsdrehfeld ist zwingend erforderlich! | | |
| 3~N/PE/400V/50Hz | IL1,IL2,IL3,IN,PE; Einspeisung Zusatzheizung | | |
| E20 | Zusatzheizung Verdichter 1 | | |
| E22 | Zusatzheizung | | |
| E23 | Dusenheizung Ventilator | | |
| F3 | Motorschutz Ventilator | | |
| F4 | Absicherung Ventilator 6,3A | | |
| G1 | Ventilator | | |
| M1 | Ventilator | | |
| Q1 | Schutz Verdichter | | |
| Q5 | Schutz Zusatzheizung | | |
| Q11 | Anlaufstrom Begrenzung Verdichter | | |
| S10 | Thermostat Sumpfheizung Verdichter 1 | | |
| X10 | Klemmleiste in Schaltkasten Wärmepumpe | | |



LW 140(L)

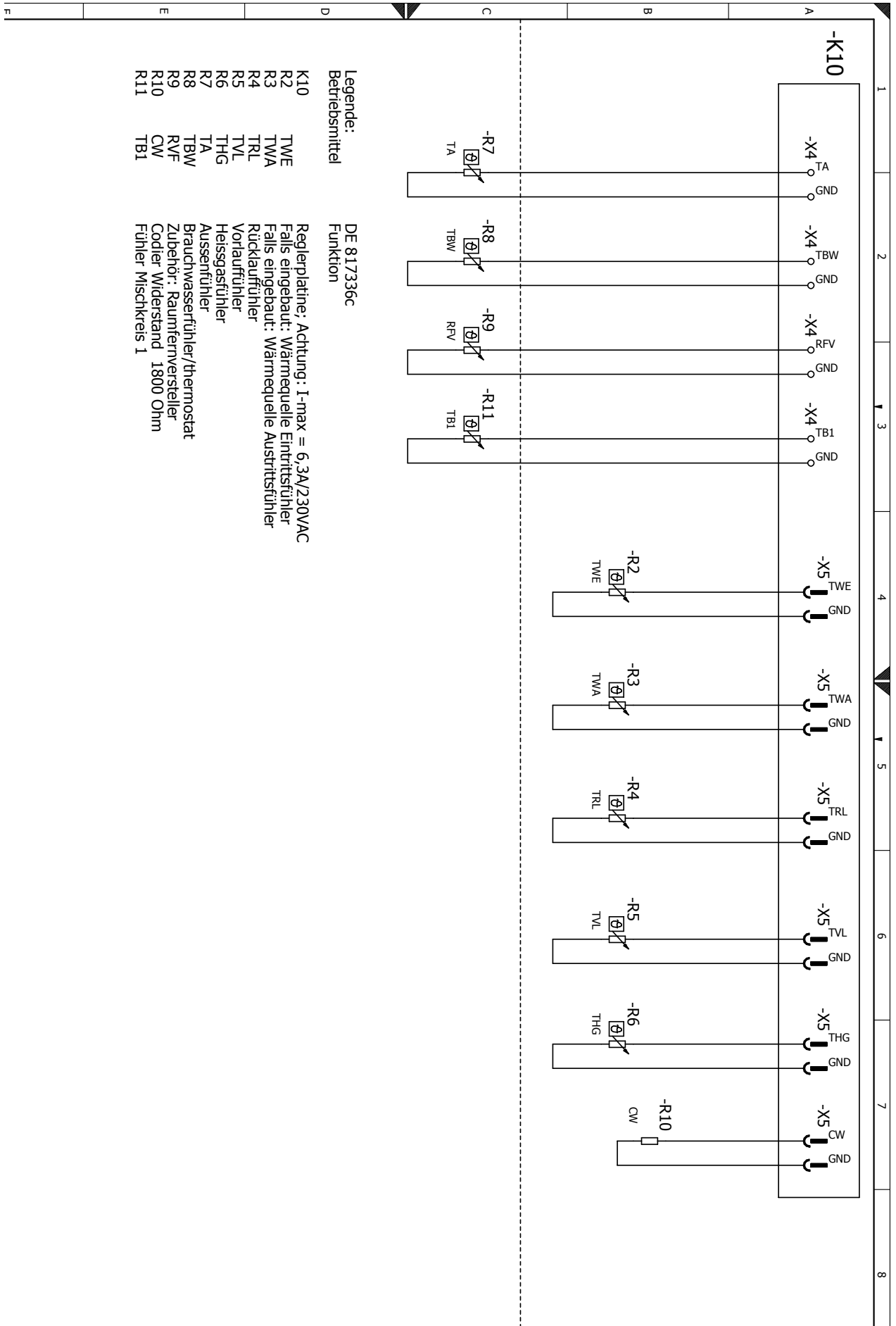
Stromlaufplan 2/3





LW 140(L)

Stromlaufplan 3/3

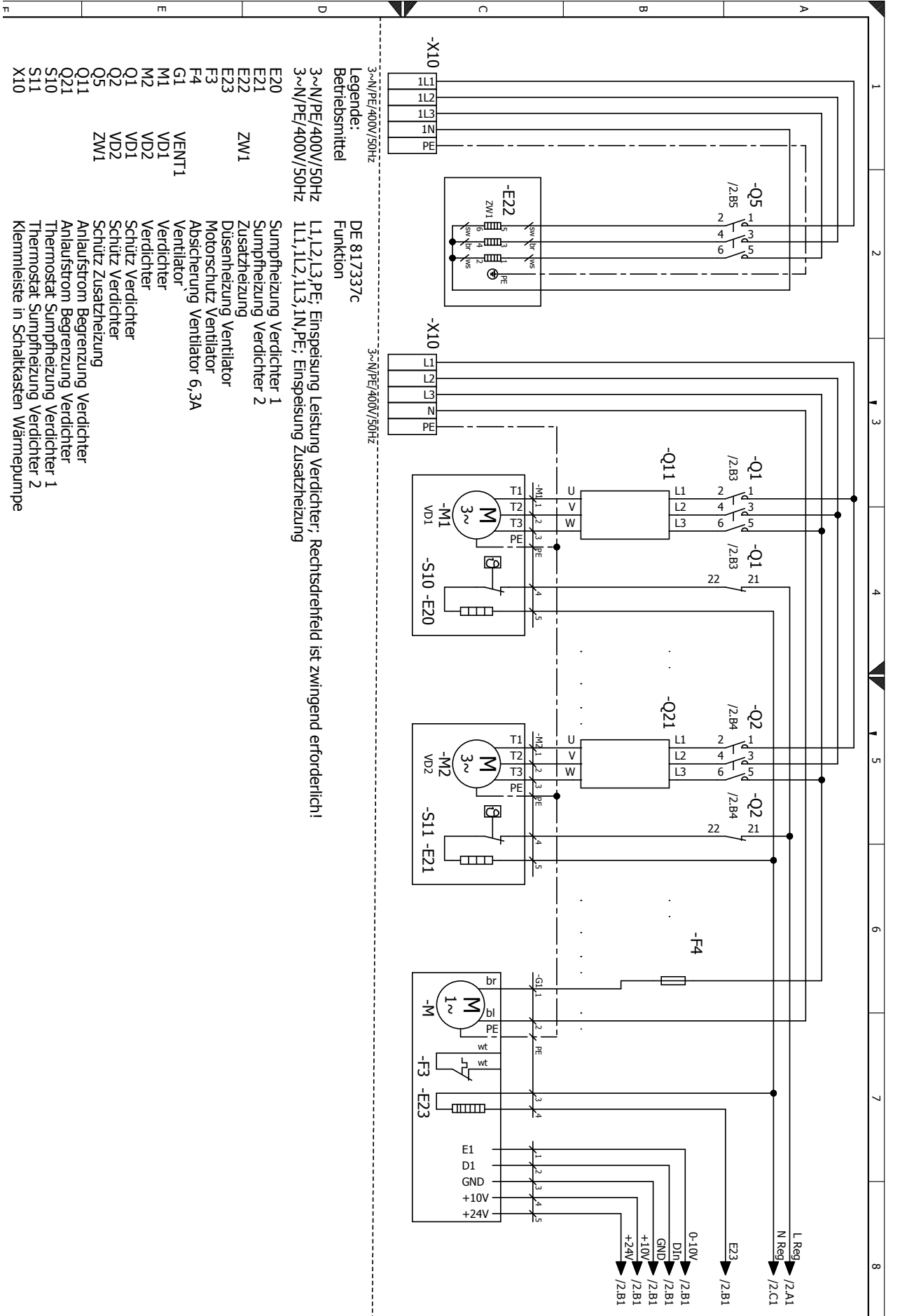


Legende:
Betriebsmittel
DE 817336c
Funktion
Reglerplatine; Achtung: I-max = 6,3A/230VAC
Falls eingebaut: Wärmquelle Eintrittsfühler
Falls eingebaut: Wärmquelle Austrittsfühler
Rücklauffühler
Vorlauffühler
Heissgasfühler
Tausenfühler
Brauchwasserfühler/thermostat
Zubehör: Raumfernersteller
Codier Widerstand 1800 Ohm
Fühler Mischkreis 1



LW 180(L)

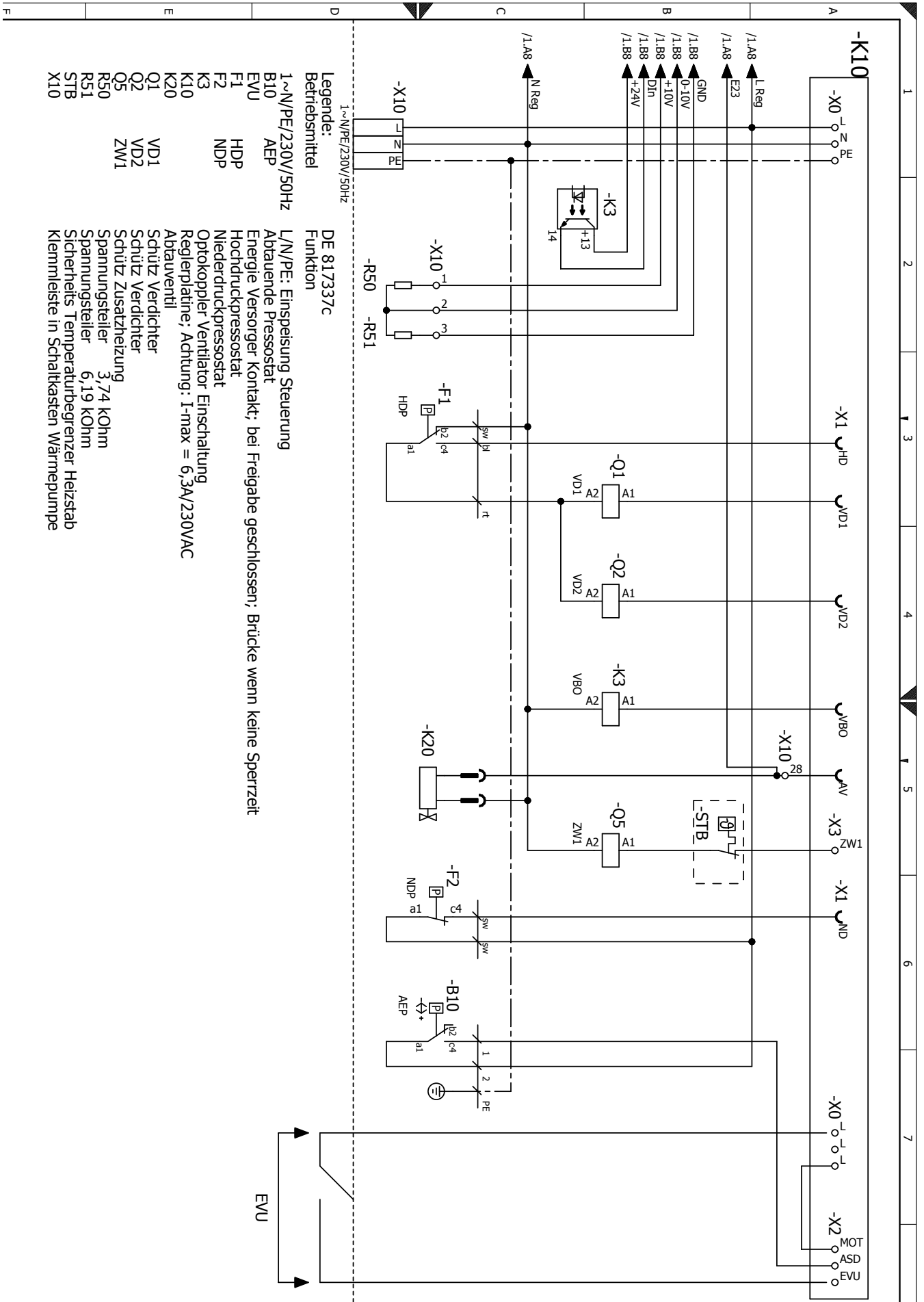
Stromlaufplan 1/3





LW 180(L)

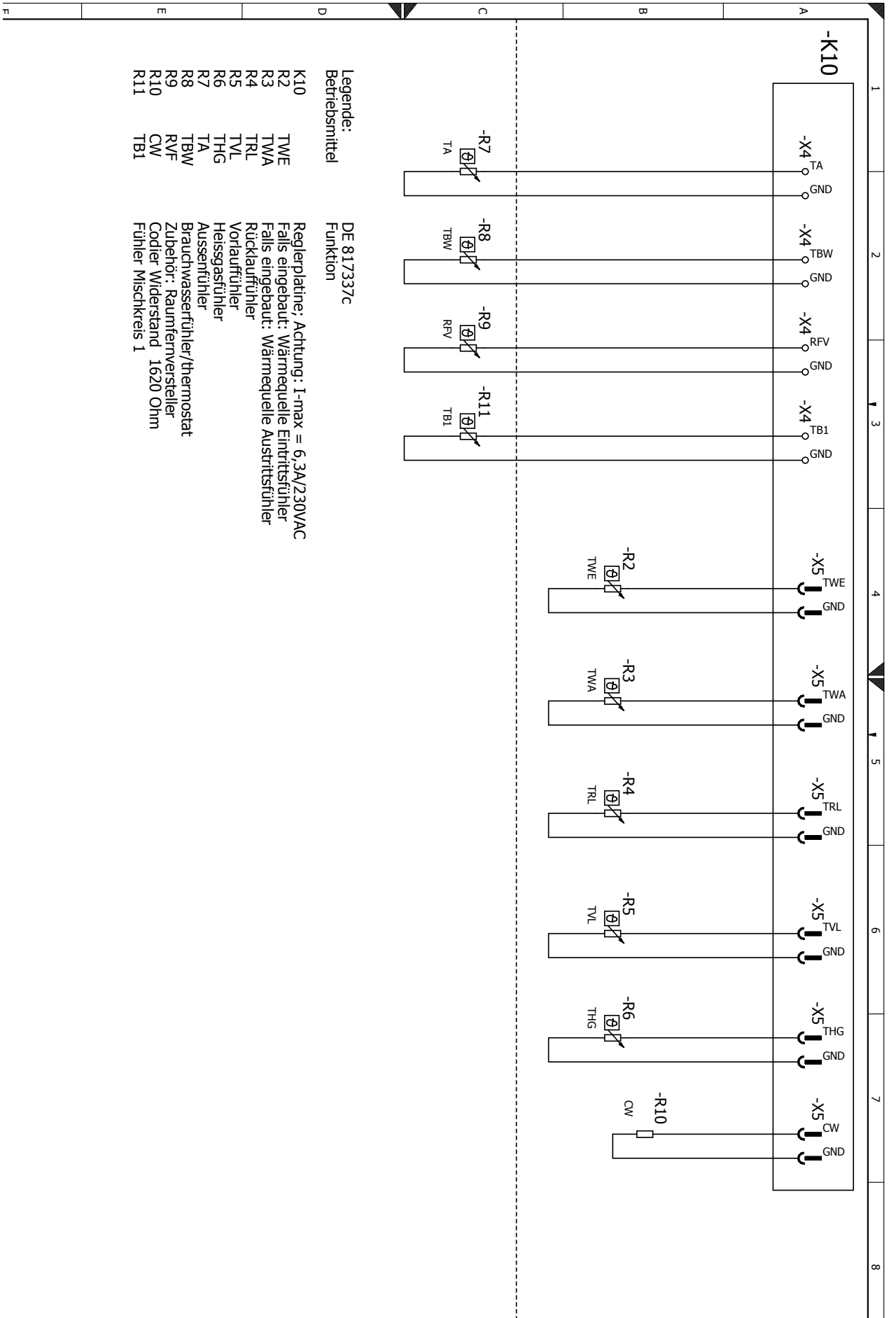
Stromlaufplan 2/3





LW 180(L)

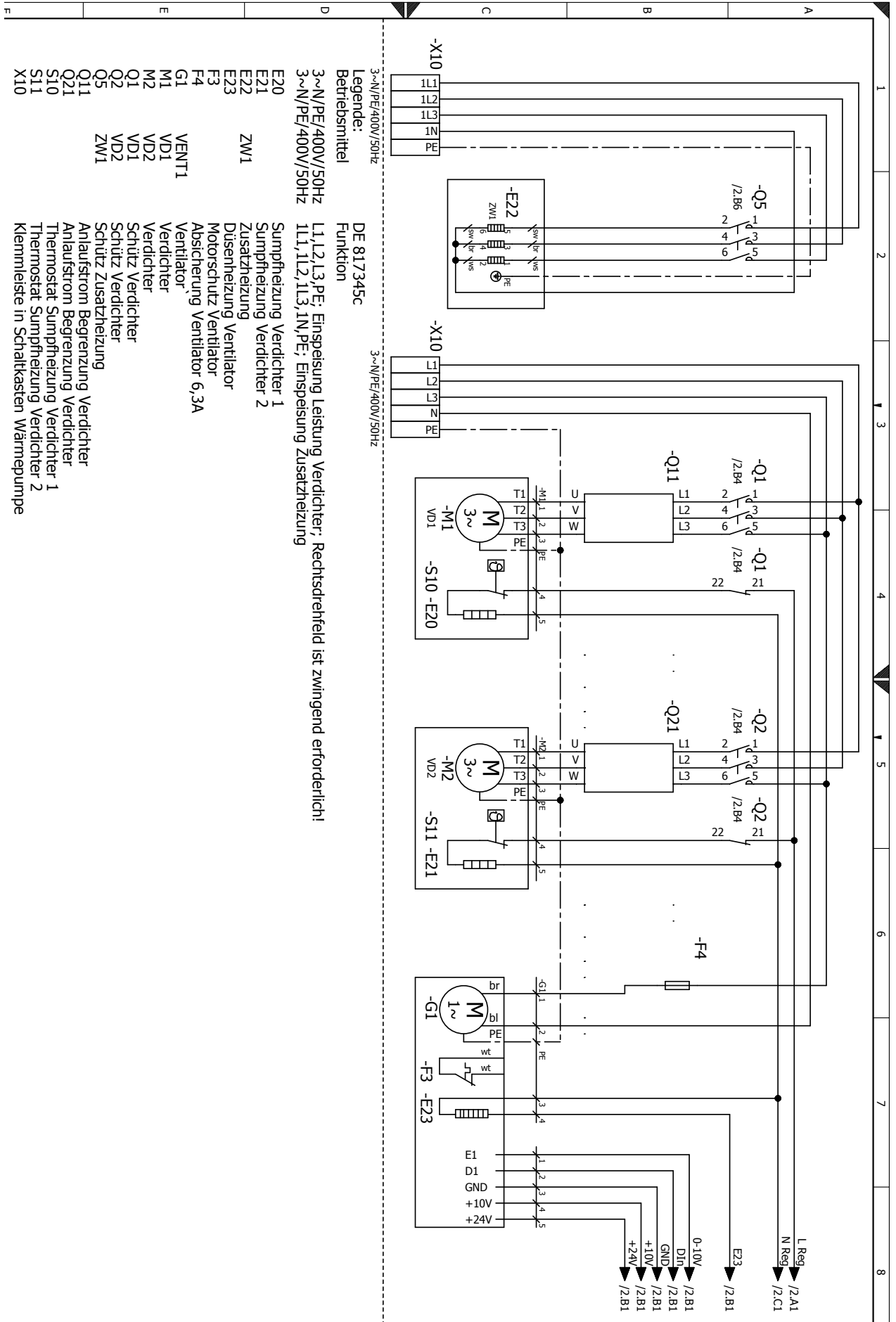
Stromlaufplan 3/3





LW 251(L)

Stromlaufplan 1/3

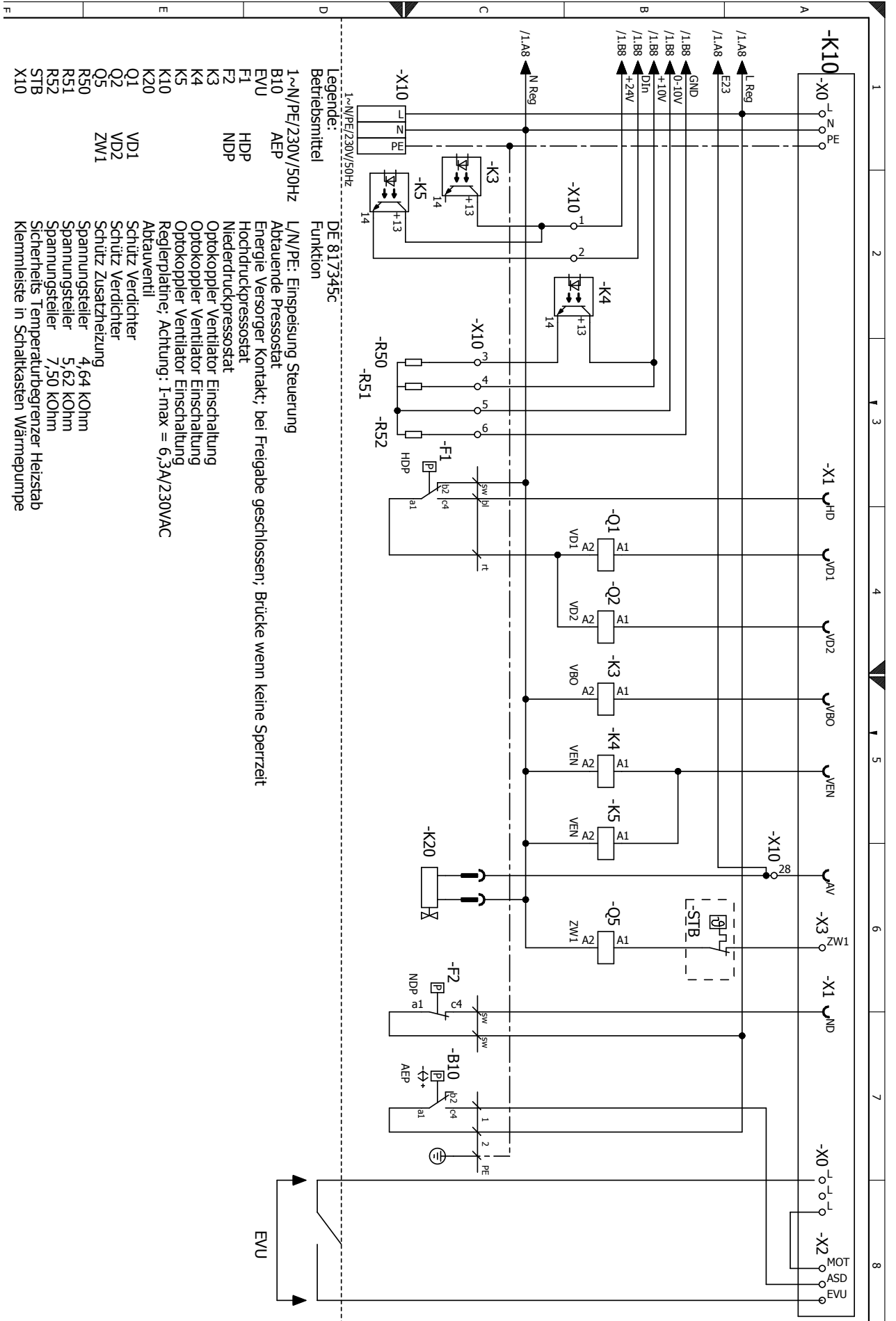


- 3~N/PE/400V/50Hz
Betriebsmittel
 3~N/PE/400V/50Hz
 3~N/PE/400V/50Hz
 E20
 E21
 E22
 E23
 F3
 F4
 G1
 M1
 M2
 Q1
 Q2
 Q5
 Q11
 Q21
 S10
 S11
 X10
- DE 817345C
Funktion
 L1, L2, L3, PE; Einspeisung Leistung Verdichter; Rechtsdrehfeld ist zwingend erforderlich!
 IL1, IL2, IL3, IN, PE; Einspeisung Zusatzheizung
 Sumpfheizung Verdichter 1
 Sumpfheizung Verdichter 2
 Zusatzheizung
 Düsenheizung Ventilator
 Motorschutz Ventilator
 Absicherung Ventilator 6,3A
 Ventilator
 Ventilator
 Verdichter
 Verdichter
 Verdichter
 Schutz Verdichter
 Schutz Verdichter
 Schutz Zusatzheizung
 Anlaufstrom Begrenzung Verdichter
 Anlaufstrom Begrenzung Verdichter
 Thermostat Sumpfheizung Verdichter 1
 Thermostat Sumpfheizung Verdichter 2
 Klemmleiste in Schaltkasten Wärmepumpe



LW 251(L)

Stromlaufplan 2/3



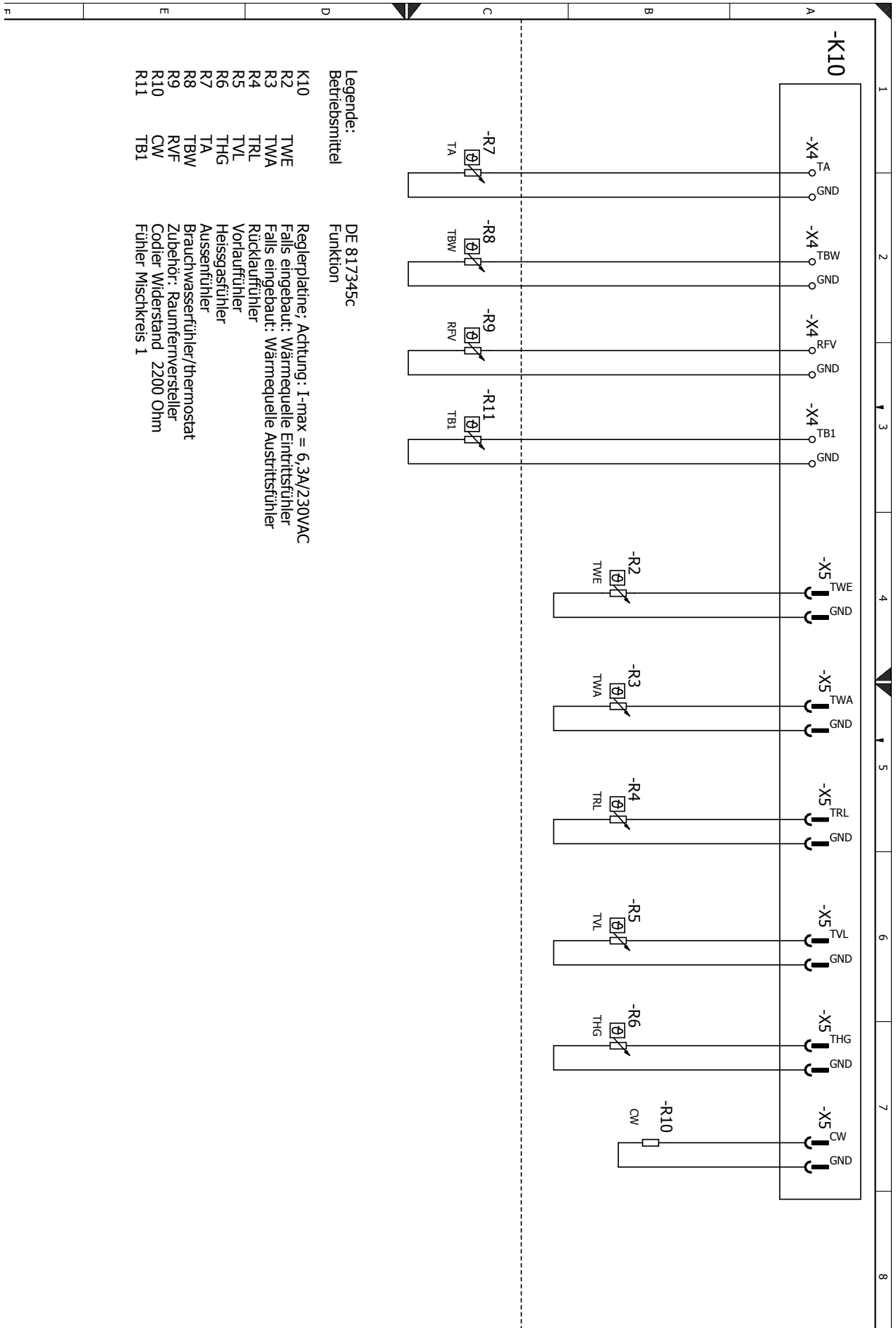
Legende:
 1~N/PE/230V/50Hz
 Betriebsmittel
 Funktion

1~N/PE/230V/50Hz	DE 817345c	Funktion
B10	AEP	Abtauende Pressostat
EVU	AEP	Energie Versorger Kontakt; bei Freigabe geschlossen; Brücke wenn keine Sperrzeit
F1	HDP	Hochdruckpressostat
F2	HDP	Niederdruckpressostat
K3	NDP	Optokopler Ventilator-Einschaltung
K4	NDP	Optokopler Ventilator-Einschaltung
K5	NDP	Optokopler Ventilator-Einschaltung
K10	NDP	Reglerplatine; Achtung: I-max = 6,3A/230VAC
K20	NDP	Abtauventil
Q1	VD1	Schutz Verdichter
Q2	VD2	Schutz Verdichter
O5	ZW1	Schutz Zusatzheizung
R50		Spannungsteiler 4,64 KOhm
R51		Spannungsteiler 5,62 KOhm
R52		Spannungsteiler 7,50 KOhm
STB		Sicherheits Temperaturbegrenzer Heizstab
X10		Klemmleiste in Schaltkasten Wärmepumpe



LW 251(L)

Stromlaufplan 3/3





EG-Konformitätserklärung

gemäß der EG-Maschinen-Richtlinie 2006/42/EG, Anhang II A



Der Unterzeichnete bestätigt, dass das (die) nachfolgend bezeichnete(n) Gerät(e) in der von uns in Verkehr gebrachten Ausführung die Anforderungen der harmonisierten EG-Richtlinien, EG-Sicherheitsstandards und produktspezifischen EG-Standards erfüllt (erfüllen).
Bei einer nicht mit uns abgestimmten Änderung des(der) Geräte(s) verliert diese Erklärung ihre Gültigkeit.

Bezeichnung des (der) Gerät(e)s

Wärmepumpe



Gerätetyp	Bestellnummer	Gerätetyp	Bestellnummer
LW 71A	100 540	LW 101	100 530
LW 81A	100 541	LW 121	100 531
LW 101A	100 542	LW 140	100 532
LW 121A	100 543	LW 140L	100 533
LW 140A	100 544	LW 180	100 534
LW 180A	100 545	LW 180L	100 535
LW 251A *	100 546	LW 251 *	100 536
LW 310A *	100 547	LW 251L *	100 537
LW 100H-A	100 587	LW 310 *	100 538
LW 180H-A	100 589	LW 310L *	100 539
LW 100H	100 586	LW 380/1 *	100 474
LW 180H	100 588	LW 380L/1 *	100 475
LW 160H-A/V	100 625	LW 160H/V	100 623
LW 160HL/V	100 624		

EG-Richtlinien

2006/42/EG 2009/125/EG
2006/95/EG 2010/30/EU
2004/108/EG
*97/23/EG
2011/65/EG

* Druckgerätebaugruppe

Kategorie: II
Modul: A1
Benannte Stelle:
TÜV-SÜD
Industrie Service GmbH (Nr.:0036)

Harmonisierte EN

EN 378 EN 349
EN 60529 EN 60335-1/-2-40
EN ISO 12100-1/2 EN 55014-1/-2
EN ISO 13857 EN 61000-3-2/-3-3

Firma:

ait-deutschland GmbH
Industrie Str. 3
93359 Kasendorf
Germany

Ort, Datum: Kasendorf, 14.12.2015

Unterschrift:

Jesper Stannow
Leiter Entwicklung Heizen

DE818154e

DE

ait-deutschland GmbH
Industriestraße 3
D-95359 Kasendorf

E info@alpha-innotec.de
W www.alpha-innotec.de



alpha innotec – eine Marke der ait-deutschland GmbH