

an ideal tomorrow

**ait**  
WÄRMEPUMPEN



# Betriebsanleitung

## Wandregler WR 2.1

Zubehör für Wärmepumpen

DE

[www.aitgroup.com](http://www.aitgroup.com)

83058800gDE



## Inhaltsverzeichnis

1	Zu dieser Betriebsanleitung.....	3	Technische Daten / Lieferumfang.....	11
1.1	Gültigkeit .....	3	Freie Pressung .....	11
1.2	Mitgeltende Dokumente.....	3	Maßbilder .....	12
1.3	Symbole und Kennzeichnungen.....	3	Bohrbild.....	12
1.4	Kontakt .....	4	Aufstellungsplan.....	13
2	Sicherheit .....	4	Klemmenpläne.....	14
2.1	Bestimmungsgemäße Verwendung .....	4	WR 2.1.....	14
2.2	Qualifikation des Personals .....	4	Klemmenplan Netzanschluß	
2.3	Persönliche Schutzausrüstung.....	4	Wärmepumpe 3~400V.....	16
2.4	Restrisiken .....	5	Klemmenplan Netzanschluß	
3	Betrieb und Pflege .....	5	Wärmepumpe 1~230V .....	17
3.1	Energie- und umweltbewusster Betrieb .....	5	Stromlaufpläne.....	18
3.2	Pflege.....	5		
4	Lieferumfang .....	5		
4.1	Zubehör .....	5		
4.2	Gerätekomponenten.....	6		
5	Lagerung, Transport, Aufstellung.....	6		
5.1	Lagerung .....	6		
5.2	Transport und Auspacken .....	6		
5.3	Aufstellung .....	6		
6	Montage Hydraulik .....	7		
6.1	Umwälzpumpe.....	8		
6.2	Vor- und Rücklauffühler .....	8		
6.3	Außenfühler .....	8		
7	Montage Elektrik .....	9		
7.1	Elektrische Anschlüsse herstellen .....	9		
7.2	Elektrischer Anschluß .....	9		
8	Bedienteil.....	10		
9	Inbetriebnahme.....	10		
10	Störungen.....	10		
11	Demontage und Entsorgung .....	10		
11.1	Demontage .....	10		
11.2	Entsorgung und Recycling .....	10		
11.2.1	Pufferbatterie.....	10		



# 1 Zu dieser Betriebsanleitung

Diese Betriebsanleitung ist Teil des Geräts.

- ▶ Betriebsanleitung vor den Tätigkeiten am und mit dem Gerät aufmerksam lesen und bei allen Tätigkeiten jederzeit beachten, insbesondere die Warn- und Sicherheitshinweise.
- ▶ Betriebsanleitung griffbereit am Gerät aufbewahren und bei Besitzwechsel des Geräts dem neuen Besitzer übergeben.
- ▶ Bei Fragen und Unklarheiten den lokalen Partner des Herstellers oder den Werkskundendienst hinzuziehen.
- ▶ Alle mitgeltenden Dokumente beachten.

## 1.1 Gültigkeit

Diese Betriebsanleitung bezieht sich ausschließlich auf das durch Typenschild identifizierte Gerät.

## 1.2 Mitgeltende Dokumente

Folgende Dokumente enthalten ergänzende Informationen zu dieser Betriebsanleitung:

- Planungshandbuch hydraulische Einbindung
- Betriebsanleitung der Wärmepumpe
- Betriebsanleitung des Heizungs- und Wärmepumpenreglers
- Kurzbeschreibung des Wärmepumpenreglers
- Betriebsanleitung der Erweiterungsplatine (Zubehör)

## 1.3 Symbole und Kennzeichnungen

### Kennzeichnung von Warnhinweisen

Symbol	Bedeutung
	Sicherheitsrelevante Information. Warnung vor Körperschäden.
	Sicherheitsrelevante Information. Warnung vor Körperschäden. Feuergefährliche Stoffe / brennbares Kältemittel
	Sicherheitsrelevante Information. Warnung vor Körperschäden. Feuergefährliche Stoffe / brennbares Kältemittel

Symbol	Bedeutung
	Sicherheitsrelevante Information. Warnung vor Körperschäden. Lebensgefahr durch elektrischen Strom
<b>GEFAHR</b>	Steht für eine unmittelbar drohende Gefahr, die zu schweren Verletzungen oder zum Tod führt.
<b>WARNUNG</b>	Steht für eine möglicherweise gefährliche Situation, die zu schweren Verletzungen oder zum Tod führen kann.
<b>VORSICHT</b>	Steht für eine möglicherweise gefährliche Situation, die zu mittleren oder leichten Verletzungen führen kann.
<b>ACHTUNG</b>	Steht für eine möglicherweise gefährliche Situation, die zu Sachschäden führen kann.

### Symbole im Dokument

Symbol	Bedeutung
	Informationen für den Fachmann
	Informationen für den Betreiber
✓	Voraussetzung zu einer Handlung
▶	Anleitende Information: Einschrittige Handlungsaufforderung
1., 2., 3., ...	Anleitende Information: Nummerierter Schritt innerhalb einer mehrschrittigen Handlungsaufforderung. Reihenfolge einhalten.
i	Ergänzende Information, z. B. Hinweis zum leichteren Arbeiten, Information zu Normen
→	Verweis auf eine weiterführende Information an einer anderen Stelle in der Betriebsanleitung oder in einem anderen Dokument
•	Aufzählung
	Anschlüsse gegen Verdrehen sichern



## 1.4 Kontakt

Adressen für den Bezug von Zubehör, für den Servicefall oder zur Beantwortung von Fragen zum Gerät und dieser Betriebsanleitung sind im Internet aktuell hinterlegt:

- [www.aitgroup.com](http://www.aitgroup.com)

## 2 Sicherheit

Das Gerät nur in technisch einwandfreiem Zustand und bestimmungsgemäß, sicherheits- und gefahrenbewusst unter Beachtung dieser Betriebsanleitung verwenden.

### 2.1 Bestimmungsgemäße Verwendung

Das Gerät ist für den Haushaltsbereich konzipiert und in Kombination mit einer kompatiblen Luft/Wasser-Wärmepumpe ausschließlich für folgende Funktionen bestimmt:

- Heizen
- Trinkwarmwasserbereitung
- Kühlen (bis 7 °C Vorlauftemperatur)
- ▶ Im Rahmen der bestimmungsgemäßen Verwendung die Betriebsbedingungen (→ „Technische Daten / Lieferumfang“, Seite 11) einhalten sowie die Betriebsanleitung und die mitgeltenden Dokumente beachten.
- ▶ Bei der Verwendung die lokalen Vorschriften beachten: Gesetze, Normen, Richtlinien.

Alle anderen Verwendungen des Geräts sind nicht bestimmungsgemäß.

### 2.2 Qualifikation des Personals

Die im Lieferumfang befindlichen Betriebsanleitungen richten sich an alle Nutzer des Produkts.

Die Bedienung über den Heizungs- und Wärmepumpenregler und Arbeiten am Produkt, die für Endkunden / Betreiber bestimmt sind, sind für alle Altersgruppen von Personen geeignet, die die Tätigkeiten und daraus resultierende Folgen verstehen und die notwendigen Tätigkeiten durchführen können.

Kinder und Erwachsene, die im Umgang mit dem Produkt nicht erfahren sind und die notwendigen Tätigkeiten und daraus resultierenden Folgen nicht verstehen, müssen durch Personen die den Umgang mit dem Produkt verstehen und für die Sicherheit verantwortlich sind eingewiesen und bei Bedarf beaufsichtigt werden.

Kinder dürfen nicht mit dem Produkt spielen.

Das Produkt darf nur durch qualifiziertes Fachpersonal geöffnet werden.

Alle anleitenden Informationen in dieser Betriebsanleitung richten sich ausschließlich an qualifiziertes Fachpersonal.

Nur qualifiziertes Fachpersonal ist in der Lage, die Arbeiten am Gerät sicher und korrekt auszuführen. Bei Eingriffen durch nicht qualifiziertes Personal besteht die Gefahr von lebensgefährlichen Verletzungen und Sachschäden.

- ▶ Sicherstellen, dass das Personal vertraut ist mit den lokalen Vorschriften insbesondere zum sicheren und gefahrenbewussten Arbeiten.
- ▶ Sicherstellen, dass das Personal für den Umgang mit brennbarem Kältemittel qualifiziert ist.
- Arbeiten am Kältekreis dürfen nur von Fachpersonal mit entsprechenden Befähigungsnachweisen für den Kälteanlagenbau ausgeführt werden.
- Arbeiten an der Elektrik und Elektronik dürfen nur von Elektrofachkräften ausgeführt werden.
- Sonstige Arbeiten an der Anlage dürfen nur von qualifiziertem Fachpersonal (Heizungsbauer, Sanitärinstallateur) ausgeführt werden.

Innerhalb der Garantie- und Gewährleistungszeit dürfen Service- und Reparaturarbeiten nur durch vom Hersteller autorisiertes Personal durchgeführt werden.

### 2.3 Persönliche Schutzausrüstung

Bei Transport und Arbeiten am Gerät besteht Gefahr von Schnittverletzungen durch scharfe Gerätekanten.

- ▶ Schnittfeste Schutzhandschuhe tragen.

Bei Transport und Arbeiten am Gerät besteht Gefahr von Fußverletzungen.

- ▶ Sicherheitsschuhe tragen.

Bei Arbeiten an flüssigkeitsführenden Leitungen besteht durch Austreten von Flüssigkeiten Gefahr von Verletzung der Augen.

- ▶ Schutzbrille tragen.



## 2.4 Restrisiken

### Verletzung durch elektrischen Strom

Komponenten im Gerät stehen unter lebensgefährlicher Spannung. Vor Arbeiten am Gerät:

- ▶ Gerät spannungsfrei schalten.
- ▶ Gerät gegen Wiedereinschalten sichern.

Vorhandene Erdungsverbindungen innerhalb von Gehäusen oder auf Montageplatten dürfen nicht verändert werden. Falls dies im Zuge von Reparatur- oder Montagearbeiten dennoch erforderlich sein sollte:

- ▶ Erdungsverbindungen nach Abschluss der Arbeiten wieder in den Originalzustand versetzen.

### Sicherheitshinweise und Warnsymbole

- ▶ Sicherheitshinweise und Warnsymbole beachten, die auf der Verpackung sowie am und im Gerät angebracht sind.

## 3 Betrieb und Pflege



### HINWEIS

Das Gerät wird über das Bedienteil des Heizungs- und Wärmepumpenreglers bedient (→ Betriebsanleitung des Heizungs- und Wärmepumpenreglers).

### 3.1 Energie- und umweltbewusster Betrieb

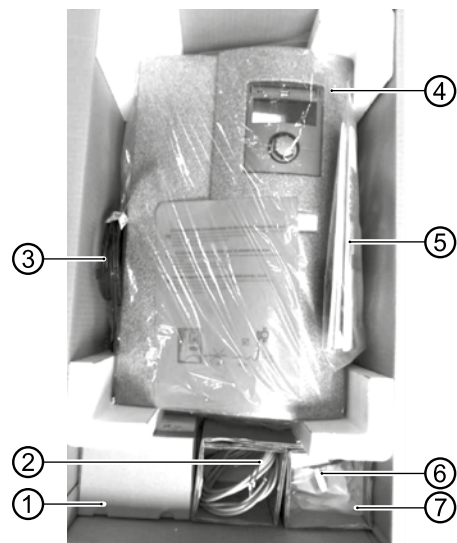
Auch bei Nutzung einer Wärmepumpe gelten unverändert die allgemein gültigen Voraussetzungen für einen energie- und umweltbewussten Betrieb einer Heizungsanlage. Zu den wichtigsten Maßnahmen gehören:

- keine unnötig hohe Vorlauftemperatur
- keine unnötig hohe Trinkwarmwassertemperatur
- Fenster nicht spaltbreit öffnen/auf Kipp stellen (Dauerlüftung), sondern kurzzeitig weit öffnen (Stoßlüftung).
- Auf korrekte Reglereinstellung achten

### 3.2 Pflege

Gerät nur äußerlich mit feuchtem Tuch oder mit Tuch mit mildem Reiniger (Spülmittel, Neutralreiniger) abwischen. Keine scharfen, scheuernden, säure- oder chlorhaltigen Reinigungsmittel verwenden.

## 4 Lieferumfang



- 1 Karton mit Umwälzpumpe
- 2 2x Anlegefühler
- 3 Pumpenkabel
- 4 Wandregler mit Bedienteil
- 5 Betriebsanleitung, Montagematerial
- 6 Außenfühler
- 7 Wärmeleitpaste

1. Gelieferte Ware auf äußerlich sichtbare Lieferschäden prüfen.
2. Lieferumfang auf Vollständigkeit prüfen. Etwaige Liefermängel sofort reklamieren.
  - Außenfühler
  - Umwälzpumpe mit Dichtungen
  - Vorlauffühler 6m Kabel
  - Rücklauffühler 6m Kabel
  - Last- und Signalkabel für Umwälzpumpe (jeweils 5m, die Kabel dürfen nicht verlängert werden).
  - Wärmeleitpaste
  - Befestigungen für Fühler

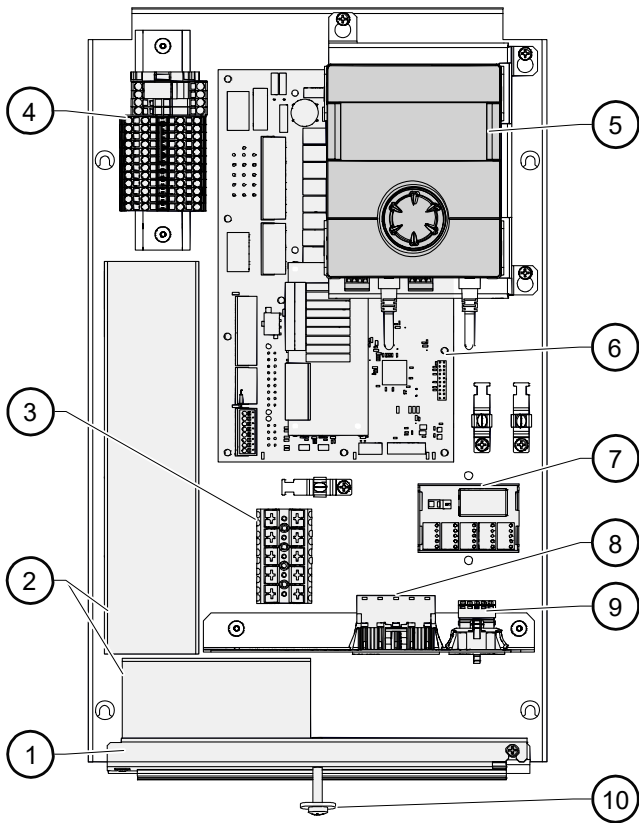
### 4.1 Zubehör

Für das Gerät ist folgendes Zubehör über den lokalen Partner des Herstellers erhältlich:

- Erweiterungsplatine mit diversen Zusatzfunktionen
- Raumbedieneinheit zur Bedienung der Hauptfunktionalitäten aus dem Wohnraum
- Elektrische Verbindungsset EVS oder EVS 8
- Trinkwarmwasserspeicher
- Pufferspeicher
- Elektroheizstäbe



## 4.2 Gerätekomponenten



- 1 Kabeleinführung mit Spannbügel
- 2 Kabelkanäle
- 3 Geräteanschlußklemmen
- 4 Anschlussklemmen Last- / Steuerleitung
- 5 Bedienteil
- 6 Platine Heizungs- und Wärmepumpenregler
- 7 Modbus Verteiler
- 8 Anschlussbuchse Lastkabel<sup>\*)</sup>
- 9 Anschlussbuchse Bus-Kabel<sup>\*)</sup>
- 10 Verschluss Gerätehaube

<sup>\*)</sup> für Zubehör elektrische Verbindungssets EVS oder EVS 8

### Typenschild

Ein Typenschild ist werksseitig außen am Gerät angebracht.

Das Typenschild enthält ganz oben folgende Informationen:

- Gerätetyp, Artikelnummer
- Seriennummer

Weiterhin enthält das Typenschild eine Übersicht über die wichtigsten technischen Daten.

## 5 Lagerung, Transport, Aufstellung

### 5.1 Lagerung

- ▶ Gerät geschützt lagern vor
  - Feuchtigkeit
  - Frost
  - Staub und Schmutz

### 5.2 Transport und Auspacken

#### Hinweise zum sicheren Transport

Es besteht die Gefahr von Verletzungen und Sachschäden beim Fallen oder Umstürzen des Gerätes.



#### HINWEIS

Zur Vermeidung von Transportschäden das Gerät in verpacktem Zustand zum endgültigen Aufstellungsort transportieren.

#### Tragen des Geräts

- ▶ Wandregler zum Aufstellungsort tragen.

#### Auspacken

1. Plastikfolien und Karton entfernen. Dabei sicherstellen, dass das Gerät nicht beschädigt wird.
2. Transport- und Verpackungsmaterial umweltgerecht entsprechend den lokalen Vorschriften entsorgen.

### 5.3 Aufstellung

#### Aufstellungsort

#### ACHTUNG

Das Gerät ausschließlich im Innenbereich von Gebäuden montieren.

Der Aufstellungsraum muß frostfrei und trocken sein. Er muß die Vorschriften erfüllen, die vor Ort gelten.

Sicherheits- und Service-Abstände beachten.

→ „Aufstellungsplan“, Seite 13, und „Maßbilder“, Seite 12

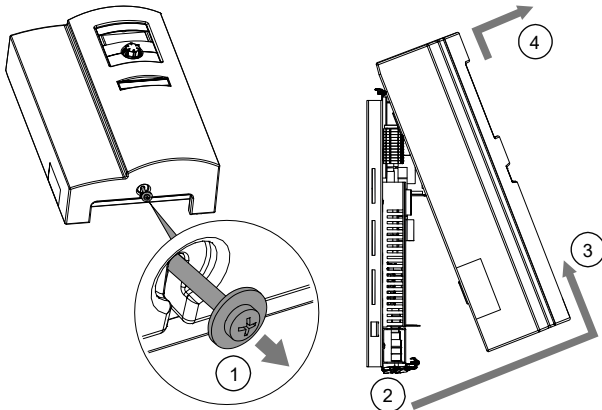


## Montage

### ACHTUNG

Die Tragfähigkeit der Wand muß gewährleistet sein.

1. Bohrschablone ausrichten, Bohrlöcher markieren und bohren.  
→ „Bohrbild“, Seite 12
2. Gerätehaube abnehmen.



3. Gerätehaube vor Beschädigung geschützt zur Seite legen.
4. Wandregler mit beiliegenden Dübeln und Schrauben an der Wand befestigen.

Die Dübel sind ausschließlich für folgende Wandaufbauten geeignet:

- Beton
- Vollstein aus Leichtbeton
- Hohlblockstein aus Leichtbeton
- Porenbeton
- Spannbeton-Hohldeckenplatten
- Naturstein mit dichtem Gefüge
- Kalksand-Vollstein
- Kalksand-Lochstein
- Vollziegel
- Hochlochziegel
- Hohldecken aus Ziegel, Beton oder ähnlich
- Vollgips-Platten
- Gipskarton- und Gipsfaserplatten
- Spanplatten

Das Plattenmaterial ist entsprechend stark zu dimensionieren, damit ein sicherer Halt gewährleistet ist. Für andere Wandaufbauten muß entsprechendes Befestigungsmaterial bauseits gestellt werden.

### ACHTUNG

Freisparung an der Geräterückseite dient der Hinterlüftung. Sie darf nicht abgedichtet oder verschlossen werden.

5. Kabelkanäle in einem Abstand von mindestens 2 cm zum Wandregler verlegen.

## 6 Montage Hydraulik

### ACHTUNG

Offene Heizungsanlagen und / oder nicht sauerstoffdiffusionsdichte Heizungsanlagen vermeiden. Ist das nicht möglich, muss eine Systemtrennung installiert werden.

Je nach Auslegung des Wärmetauschers und der zusätzlich benötigten Umwälzpumpe verschlechtert sich durch die Systemtrennung die Energieeffizienz der Anlage.

### ACHTUNG

Schmutz und Ablagerungen im hydraulischen (Bestands-) System können zu Schäden am Gerät führen.

- ▶ Sicherstellen, dass ein Luft- / Magnetschlammabscheider im Heizkreis verbaut ist.
- ▶ Vor dem hydraulischen Anschluss des Geräts hydraulisches System gründlich spülen.
- ✓ Querschnitte und Längen der Rohre des Heizkreises sind ausreichend dimensioniert.
- ✓ Freie Pressung der Umwälzpumpe erbringt mindestens den für den Gerätetyp geforderten minimalen Durchsatz (→ „Technische Daten / Lieferumfang“, Seite 11).



## 6.1 Umwälzpumpe



### HINWEIS

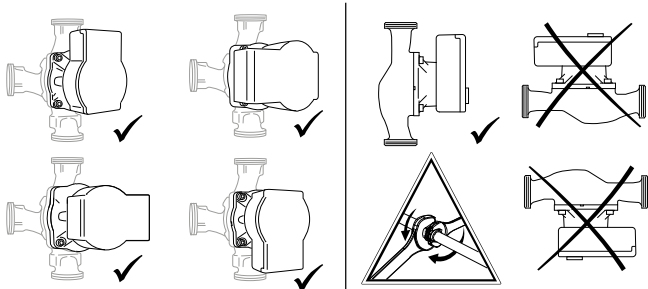
Vor und hinter der Umwälzpumpe Absperr-einrichtungen montieren, um im Austauschfall Pumpenaustausch zu erleichtern.

### ACHTUNG

Vor und nach der Umwälzpumpe eine Beruhigungsstrecke (gerade Rohrleitung) von mindestens 5 x DN des Pumpenflansches einhalten.

1. Umwälzpumpe im Gebäudeinneren im Heizkreis-Rücklauf zur Wärmepumpe montieren.

Zulässige Einbaulagen:



2. Elektrische Anschlussarbeiten an der Umwälzpumpe vornehmen.  
→ Montageanleitung Umwälzpumpe
3. Last- und Signalkabel zum Wandregler verlegen.

### ACHTUNG

Last- und Signalkabel nicht kürzen.

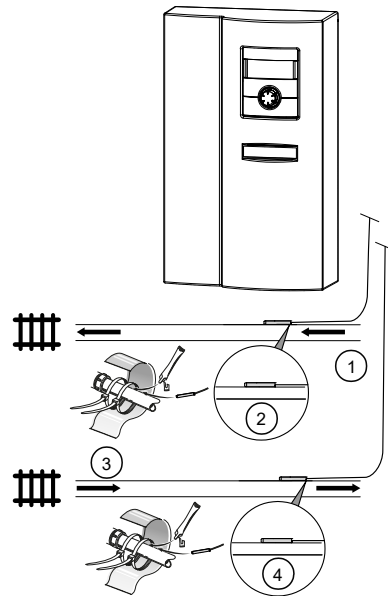


### HINWEIS

Der minimale Druckverlust ( $\Delta p_{\min}$ ) der Anlage sollte 0,01 bar bei 0,17 m<sup>3</sup>/h betragen, um eine effektive Regelung der Umwälzpumpe zu gewährleisten.

## 6.2 Vor- und Rücklauffühler

1. Am wärmeleitenden Rohr des von der Wärmepumpe kommenden Vorlaufs (①) den Vorlauffühler (②) mit Kabelbindern und Wärmeleitpaste befestigen.
2. Am wärmeleitenden Rohr des zur Wärmepumpe führenden Rücklaufs (③) den Rücklauffühler (④) mit Kabelbindern und Wärmeleitpaste befestigen.



- Unterlagen Hydraulische Einbindungen
3. Beide Fühlerkabel zum Wandregler verlegen.

## 6.3 Außenfühler

- Betriebsanleitung Heizungs- und Wärmepumpenregler, Teil 2





## 7 Montage Elektrik

### 7.1 Elektrische Anschlüsse herstellen

#### ACHTUNG

Zerstörung des Verdichters durch falsches Drehfeld!

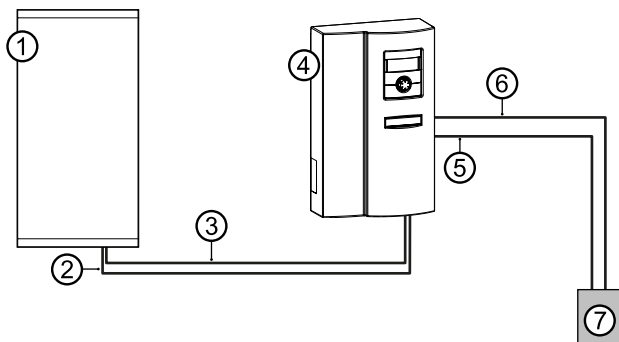
- Sicherstellen, dass für die Lasteinspeisung für den Verdichter ein Rechtsdrehfeld vorliegt.

#### Grundlegende Informationen zum elektrischen Anschluss

- Für elektrische Anschlüsse gelten eventuell Vorgaben des lokalen Energieversorgungsunternehmens
  - Leistungsversorgung für die Wärmepumpe mit einem allpoligen Sicherungsautomaten mit mindestens 3 mm Kontaktabstand ausstatten (nach IEC 60947-2)
  - Höhe des Auslösestroms beachten (→ „Technische Daten / Lieferumfang“, Seite 11)
  - Vorschriften zur elektromagnetischen Verträglichkeit (EMV-Vorschriften) einhalten
  - Ungeschirmte Stromversorgungsleitungen und geschirmte Leitungen (Bus-Kabel) mit ausreichend Abstand verlegen (> 100 mm)
  - Maximale Leitungslänge: 30m
- Einzelheiten zur Kabelverlängerung siehe Betriebsanleitung der Wärmepumpe

### 7.2 Elektrischer Anschluß

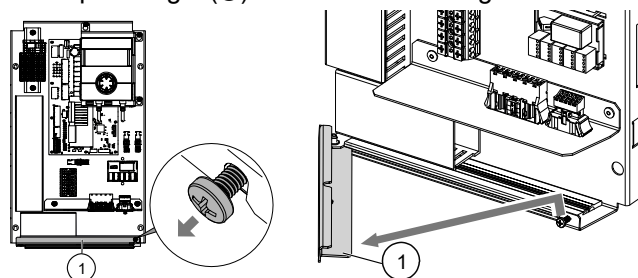
Bauseitig wird der Wandregler nach folgendem Schema elektrisch angeschlossen:



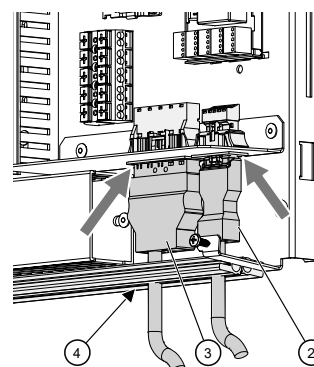
- 1 Wärmepumpe
- 2 Buskabel (geschirmt)  
(Zubehör: elektrisches Verbindungsset EVS oder EVS 8)
- 3 Lastkabel Kompressor  
(Zubehör: elektrisches Verbindungsset EVS oder EVS 8)

- 4 Wandregler
- 5 Steuerspannung
- 6 Lastkabel Kompressor
- 7 Unterverteilung

1. Stecker auf Buskabel und Lastkabel von der Wärmepumpe auflegen.  
→ Betriebsanleitung Wärmepumpe
2. Spannbügel (1) der Kabeleinführung öffnen.



3. Verkabelte Stecker des Buskabels (2) und des Lastkabels Wärmepumpe (3) zwischen die beiden Dichtungsgummis (4) führen und in die jeweils zugehörige Buchse im Wandregler stecken.



4. Steuerspannungs- und Fühlerkabel, Leitung für EVU-Sperre und Kabel externer Verbraucher vor Einbringen in den Wandregler abmanteln (Abisolierung der einzelnen Adern: jeweils 6 mm).
5. Kabel und Leitungen zwischen die beiden Dichtungsgummis (4) führen, durch die Kabelkanäle im Wandregler führen und Elektro-Anschlüsse nach den Maßgaben des Klemmenplans vornehmen.  
→ „Klemmenpläne“, ab Seite 14



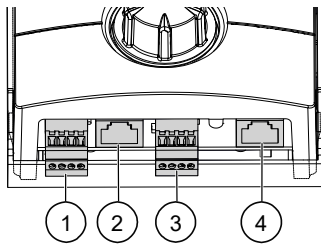
#### HINWEIS

Das Bedienteil des Heizungs- und Wärmepumpenreglers kann durch ein geeignetes Netzwerkkabel mit einem Computer oder einem Netzwerk verbunden werden, um den Heizungs- und Wärmepumpenregler von dort aus steuern zu können.

Falls dies gewünscht ist, ein geschirmtes Netzwerkkabel (Kategorie 6, mit RJ-45-Stecker) in



den Wandregler verlegen und in die zugehörige Buchse (②) des Bedienteils stecken.



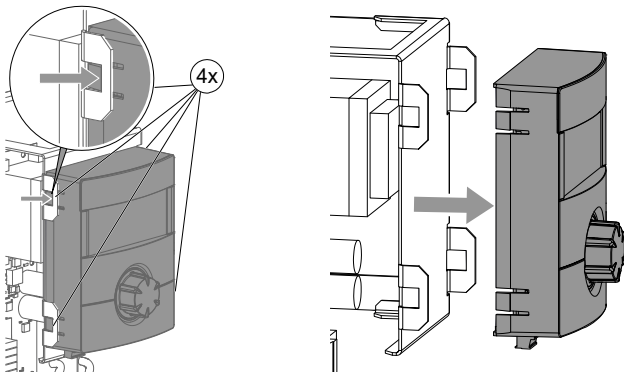
- 1 Anschluss Raumbedieneinheit RBE RS 485 (Zubehör)
- 2 RJ45 Anschluss Netzwerkkabel
- 3 Anschluss LIN-Bus-Kabel zur Reglerplatine
- 4 RJ 45 Anschluss Mod-Bus-Kabel zum Mod-Bus-Verteiler

6. Spannbügel schließen und festschrauben.
7. Gerätehaube aufsetzen und festschrauben.

## 8 Bedienteil

Das Bedienteil ist werksseitig vormontiert. Falls das Bedienteil aus irgendeinem Grund abgenommen werden muss:

1. Alle Verbindungen an der Unterseite ausklemmen beziehungsweise abstecken.
2. Bedienteil abheben.



- ▶ Zum erneuten Anbringen des Bedienteils umgekehrt vorgehen.

## 9 Inbetriebnahme

- Betriebsanleitung des Heizungs- und Wärmepumpenreglers
- Betriebsanleitung Wärmepumpe

## 10 Störungen

- ▶ Störungsursache über das Diagnoseprogramm des Heizungs- und Wärmepumpenreglers auslesen.
- ▶ Lokalen Partner des Herstellers oder Werkskundendienst hinzuziehen. Dabei Störungsmeldung und Gerätnummer (→ Typenschild) bereithalten.

## 11 Demontage und Entsorgung

### 11.1 Demontage

- ▶ Komponenten nach Materialien trennen.

### 11.2 Entsorgung und Recycling

- ▶ Gerätekomponenten und Verpackungsmaterialien entsprechend den lokalen Vorschriften der Wiederverwendung zuführen oder sachgerecht entsorgen.

#### 11.2.1 Pufferbatterie

1. Pufferbatterie auf der Platine des Bedienteils mit einem Schraubendreher herausschieben.
2. Pufferbatterie (Typ: CR2032, Lithium) entsprechend den lokalen Vorschriften entsorgen.



# Technische Daten / Lieferumfang

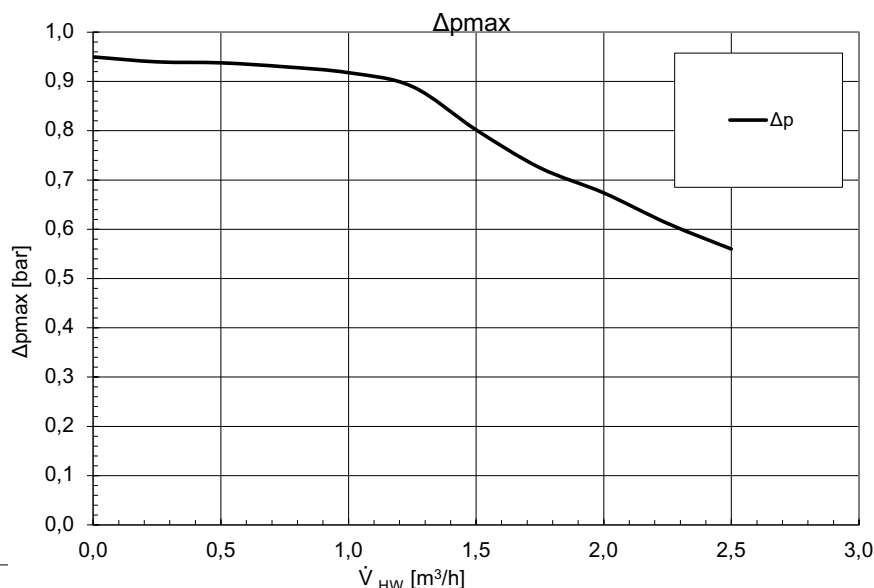
Zubehör zu Wärmepumpentyp				WR 2.1-1/3 8kW	WR 2.1-1/3 12kW	
Luft / Wasser 8kW Leistungsgeregt   Luft / Wasser 12kW Leistungsgeregt		• ja – nein		•   –	–   •	
Luft / Wasser Dual Leistungsgeregt		• ja – nein		–   –	–   –	
Aufstellungsort						
Raumtemperatur	min.   max.	°C		5   35	5   35	
Relative Luftfeuchtigkeit		%		60	60	
Schall						
Schalldruckpegel in 1m Abstand		innen	dB(A)		–	–
Schalleistungspegel		innen	dB(A)		–	–
Heizkreis						
Volumenstrom: minimal   maximal (Rohrdimensionierung siehe Wärmepumpe)		l/h   l/h		600   1200	600   1900	
Freie Pressung   Druckverlust   Volumenstrom		bar   bar   l/h		0,9   –   1200	0,68   –   1900	
Volumenstrom: minimal   nominal analog A7W35 (Teillastbetrieb)   maximal		l/h		600   600   1200	600   850   1900	
Maximal zulässiger Betriebsdruck		bar		3	3	
Regelbereich Umwälzpumpe		min.   max.	l/h		600   1200	600   1900
Allgemeine Gerätedaten						
Gewicht gesamt		kg		5,3	5,3	
Gewicht Einzelkomponenten		kg   kg   kg		–   –   –	–   –   –	
Elektrik						
Spannungscodex   allpolige Absicherung Wärmepumpe**)   1 Phase		...   A		1~N/PE/230V/50Hz   B16	–   –	
Spannungscodex   allpolige Absicherung Wärmepumpe**)   3 Phasen		...   A		3~N/PE/400V/50Hz   B16	3~N/PE/400V/50Hz   B16	
Spannungscodex   Absicherung Steuerspannung **)   1 Phase		...   A		1~N/PE/230V/50Hz   B10	1~N/PE/230V/50Hz   B10	
Spannungscodex   Absicherung Elektroheizelement **)   1 Phase		...   A		–   –	–   –	
Spannungscodex   Absicherung Elektroheizelement **)   3 Phasen		...   A		–   –	–   –	
Schutzart		IP		20	20	
Fehlerstromschutzschalter		Falls gefordert	Typ		B	B
Leistung Elektroheizelement		3   2   1 phasig		kW   kW   kW		–   –   –
Leistungsaufnahme Umwälzpumpe Heizkreis		min.   max.	W		4   75	4   75
Sonstige Geräteinformationen						
Sicherheitsventil Heizkreis   Ansprechdruck		im Lieferumfang: • ja – nein   bar		–   –	–   –	
Pufferspeicher   Volumen		im Lieferumfang: • ja – nein   l		–   –	–   –	
Ausdehnungsgefäß Heizkreis   Volumen   Vordruck		im Lieferumfang: • ja – nein   l   bar		–   –   –	–   –   –	
Überströmventil   Umschaltventil Heiz. -Trinkwarmwasser		integriert: • ja – nein		–   –	–   –	
Schwingungsentkopplungen Heizkreis		im Lieferumfang oder integriert: • ja – nein		–	–	
Regler   Wärmemengenerfassung   Zusatzplatine		im Lieferumfang oder integriert: • ja – nein		•   •   –	•   •   –	

\*) lediglich Verdichter, \*\*) örtliche Vorschriften beachten

813317a

813317a

## Freie Pressung



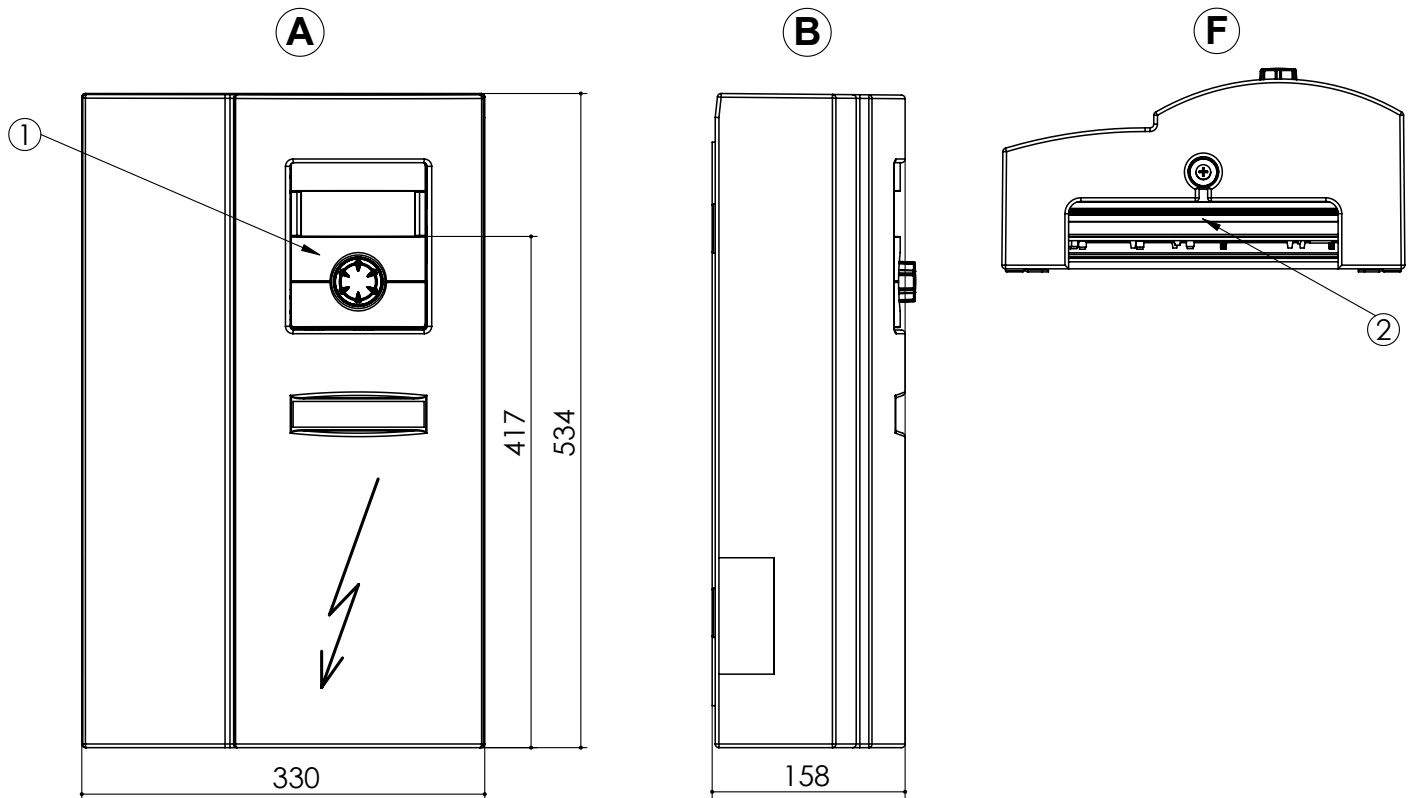
Legende: DE823281

$\dot{V}_{HW}$	Volumenstrom Heizwasser
$\Delta p_{max}$	maximale freie Pressung



# Maßbilder

WR 2.1



Legende: DE819482-  
 Alle Maße in mm.

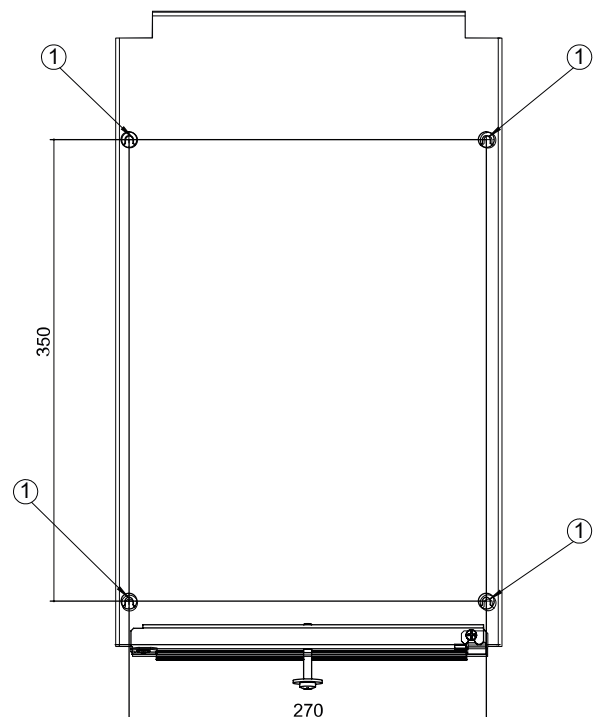
Pos.	Bezeichnung
A	Vorderansicht
B	Seitenansicht von links
F	Ansicht von unten

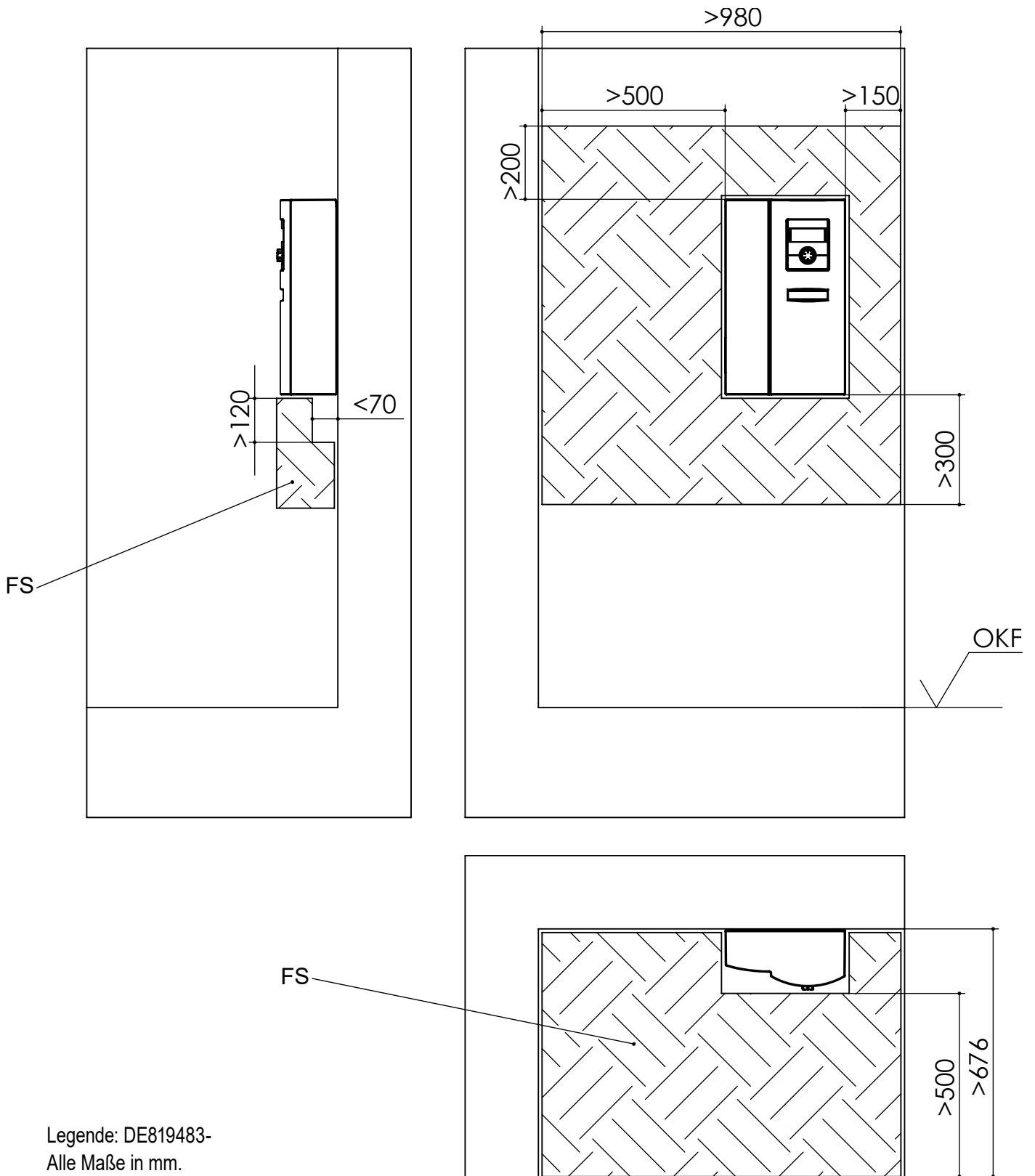
Pos.	Bezeichnung
1	Bedienteil
2	Durchführungen für Elektro-/Fühlerkabel

# Bohrbild

Legende: DE819494  
 Alle Maße in mm. Abstände für Bohrbild.

Pos.	Bezeichnung
1	Bohrung Ø6, für Dübel (Beipack)





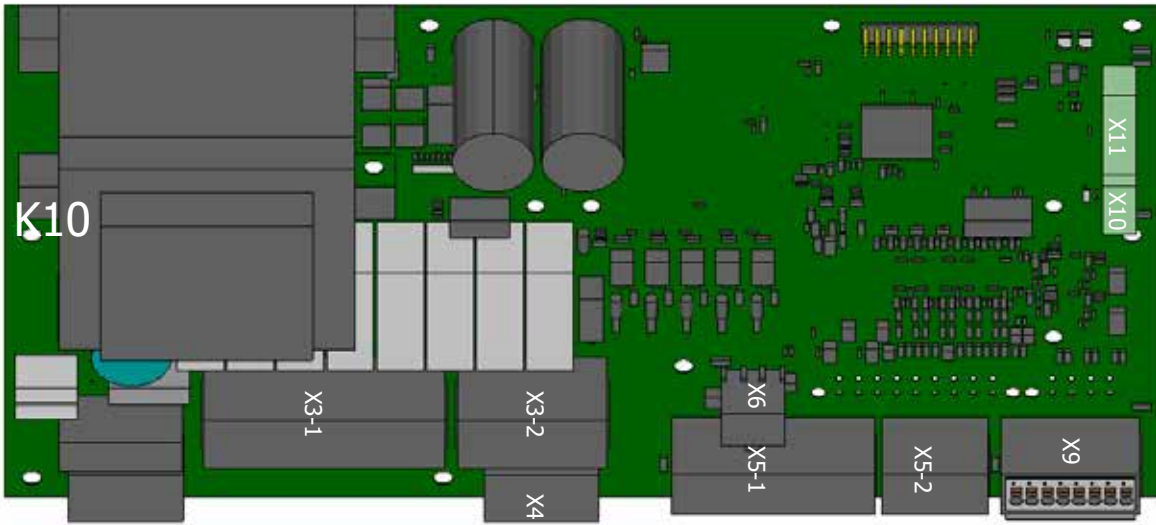
Legende: DE819483-  
Alle Maße in mm.

Pos.	Bezeichnung
FS	Freiraum für Servicezwecke
OKF	Oberkante Fertigfußboden

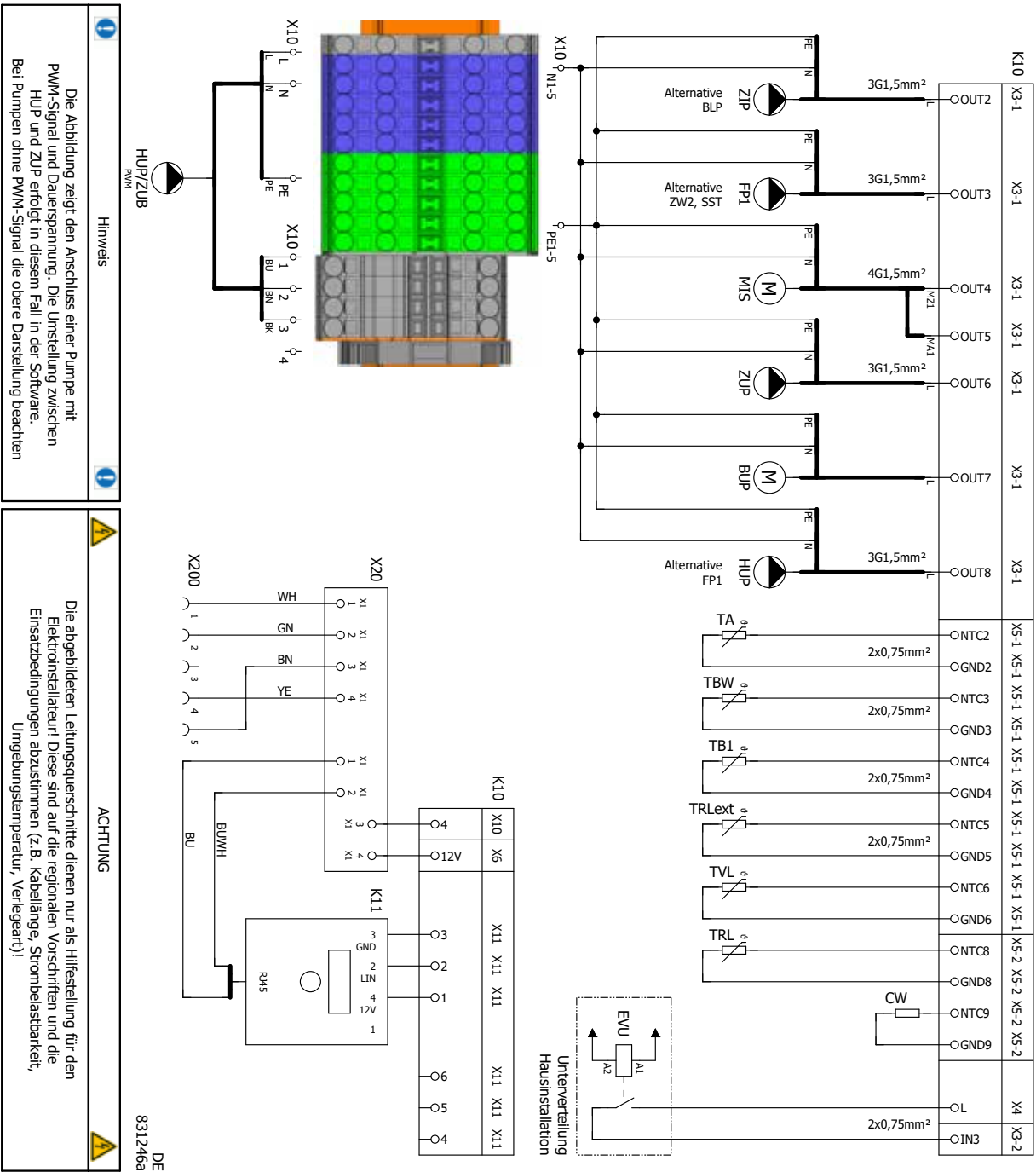


# Klemmenplan 1/2

WR 2.1



0
1
2
3
4
5
6
7
8
9



**Hinweis**

Die Abbildung zeigt den Anschluss einer Pumpe mit PWM-Signal und Dauerspannung. Die Umstellung zwischen HUP und ZUP erfolgt in diesem Fall in der Software. Bei Pumpen ohne PWM-Signal die obere Darstellung beachten

**ACHTUNG**

Die abgebildeten Leitungsquerschnitte dienen nur als Hilfestellung für den Elektroinstallateur! Diese sind auf die regionalen Vorschriften und die Einsatzbedingungen abzustimmen (z.B. Kabellänge, Strombelastbarkeit, Umgebungstemperatur, Verlegenart)!

Schutzvermerk ISO 16016 beachten.



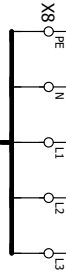
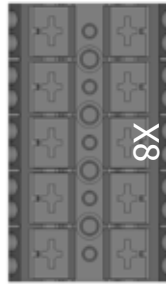


# Klemmenplan Netzanschluß Wärmepumpe 3~400V

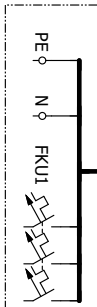
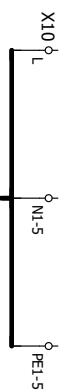
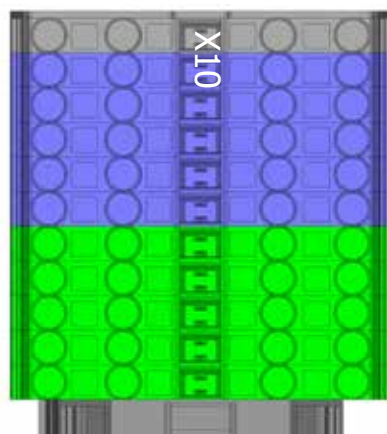
WR 2.1

0 1 2 3 4 5 6 7 8 9

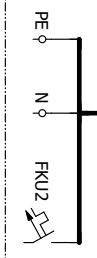
1x400V 50Hz / N / PE  
Einspeisung Verdichter



1x230V 50Hz / N / PE  
Einspeisung Steuerung



Unterverteilung Hausinstallation  
Absicherung bitte den technischen Daten entnehmen!  
DE  
831226

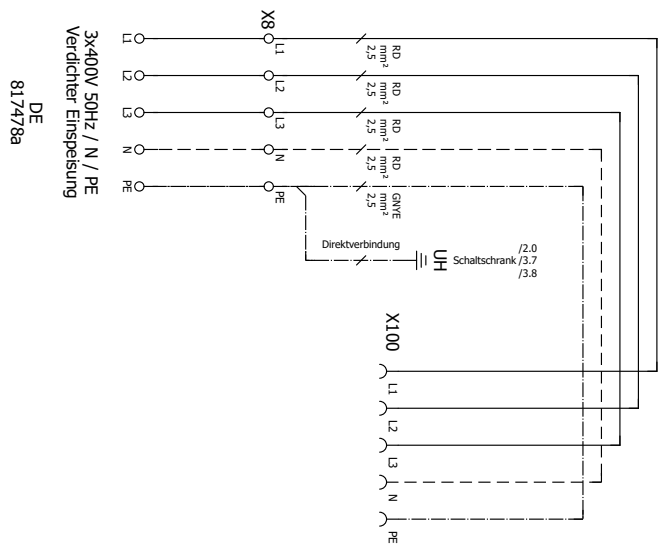


Betriebsmittel	Beschreibung
FKU1	Leitungsschutzschalter Verdichter
FKU2	Leitungsschutzschalter Steuerung
X8	Anschlussklemme für Verdichter
X10	Anschlussklemme für Steuerung

Schutzvermerk ISO 16016 beachten.

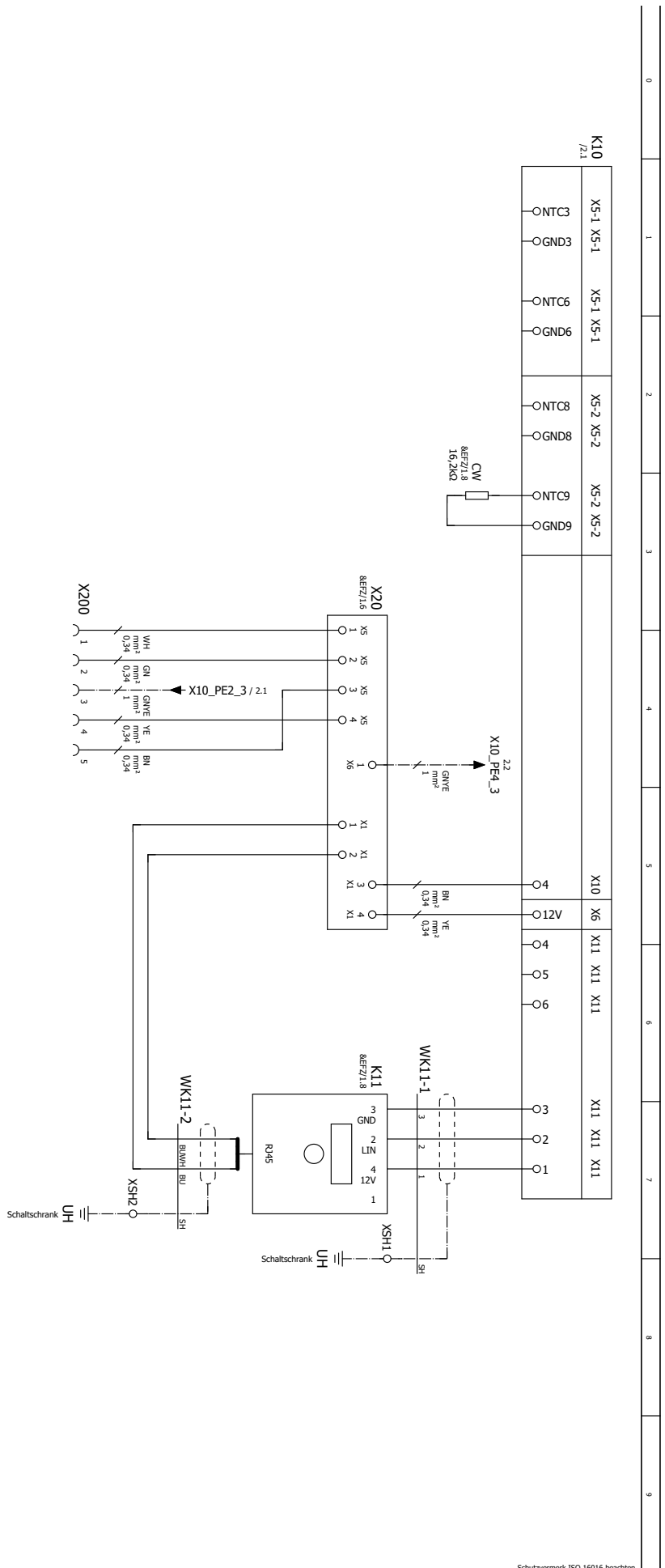






0	1	2	3	4	5	6	7	8	9
---	---	---	---	---	---	---	---	---	---





Schutzvermerk ISO 16016 beachten.







an ideal tomorrow

The logo for ait WÄRMEPUMPEN is located in the top right corner. It features the lowercase letters 'ait' in a white, sans-serif font on a dark blue square background. A small blue square is positioned above the 'i'. Below the 'ait' text, the word 'WÄRMEPUMPEN' is written in a smaller, white, uppercase, sans-serif font.

ait-deutschland GmbH  
Industriestraße 3  
95359 Kasendorf  
Germany

T +49 9228 / 99 06 0  
F +49 9228 / 99 06 149  
E [info@ait-deutschland.eu](mailto:info@ait-deutschland.eu)

[www.aitgroup.com](http://www.aitgroup.com)

**Mitglied** der NIBE Gruppe.