

BETRIEBSANLEITUNG WZSV SERIE



83056900kDE

DE

Sole/Wasser-Wärmepumpen
Wärmezentrale Sole



Inhaltsverzeichnis

1	Zu dieser Betriebsanleitung	3	11	Wartung	22
1.1	Gültigkeit	3	11.1	Grundlagen	22
1.2	Mitgeltende Dokumente	3	11.2	Wartung nach der Inbetriebnahme	22
1.3	Symbole und Kennzeichnungen	3	11.3	Bedarfsabhängige Wartung	22
1.4	Kontakt	4	11.4	Verflüssiger reinigen und spülen	22
2	Sicherheit	4	11.5	Jährliche Wartung	22
2.1	Bestimmungsgemäße Verwendung	4	12	Störungen	22
2.2	Qualifikation des Personals	4	12.1	Sicherheitstemperaturbegrenzer entriegeln	22
2.3	Persönliche Schutzausrüstung	4	12.2	Blockade der Umwälzpumpen manuell lösen	23
2.4	Restrisiken	4	13	Demontage und Entsorgung	23
2.5	Entsorgung	5	13.1	Demontage	23
2.6	Vermeidung von Sachschäden	5	13.2	Entsorgung und Recycling	23
3	Beschreibung	6	13.3	Ausbau der Pufferbatterie	23
3.1	Aufbau	6	Technische Daten / Lieferumfang	24	
3.2	Zubehör	8	WZSV 62(H)(K)3M – WZSV 92(H)(K)3M	24	
3.3	Funktion	8	WZSV 122(H)(K)3M	25	
4	Betrieb und Pflege	9	Leistungskurven	26	
4.1	Energie- und umweltbewusster Betrieb	9	WZSV 62(H)(K)3M	26	
4.2	Pflege	9	WZSV 92(H)(K)3M	27	
5	Lieferung, Lagerung, Transport und Aufstellung	9	WZSV 122(H)(K)3M	28	
5.1	Lieferumfang	9	Maßbilder	29	
5.2	Lagerung	9	Anschlüsse	30	
5.3	Auspacken und Transport	10	Bedienteil	31	
5.4	Aufstellung	11	Wandhalterung	31	
6	Montage und Anschluss	11	Aufstellungspläne	32	
6.1	Modulbox ausbauen	11	Aufstellungsplan 1	32	
6.2	Modulbox einbauen	14	Aufstellungsplan 2	33	
6.3	Hydraulische Anschlüsse montieren	14	Aufstellungsplan 3	34	
6.4	Elektrische Anschlüsse herstellen	15	Hydraulische Einbindung	35	
6.5	Bedienteil montieren	16	Gerätevariante H	35	
7	Spülen, befüllen und entlüften	17	mit Trennpufferspeicher	36	
7.1	Vorderwand der Modulbox entfernen	17	Gerätevariante K	37	
7.2	Wärmequelle befüllen, spülen und entlüften	18	Legende Hydraulische Einbindung	38	
7.3	Umwälzpumpe der Wärmequelle entlüften	18	Klemmenpläne	39	
7.4	Heiz- und Trinkwarmwasserladekreis spülen und befüllen	19	WZSV 62(H)(K)3M – WZSV 92(H)(K)3M	39	
7.5	Trinkwarmwasserspeicher spülen, befüllen und entlüften	20	WZSV 122(H)(K)3M	40	
8	Hydraulische Anschlüsse isolieren	20	Stromlaufpläne	41	
9	Überströmventil einstellen	20	WZSV 62(H)(K)3M – WZSV 92(H)(K)3M	41	
10	Inbetriebnahme	21	WZSV 122(H)(K)3M	44	



1 Zu dieser Betriebsanleitung

Diese Betriebsanleitung ist Teil des Geräts.

- ▶ Betriebsanleitung vor den Tätigkeiten am und mit dem Gerät aufmerksam lesen und bei allen Tätigkeiten jederzeit beachten, insbesondere die Warn- und Sicherheitshinweise.
- ▶ Betriebsanleitung griffbereit am Gerät aufbewahren und bei Besitzwechsel des Geräts dem neuen Besitzer übergeben.
- ▶ Bei Fragen und Unklarheiten den lokalen Partner des Herstellers oder den Werkskundendienst hinzuziehen.
- ▶ Alle mitgeltenden Dokumente beachten.

1.1 Gültigkeit

Diese Betriebsanleitung bezieht sich ausschließlich auf das durch Typenschild und Geräteaufkleber identifizierte Gerät (→ „Typenschild“, Seite 7).



1.2 Mitgeltende Dokumente

Folgende Dokumente enthalten ergänzende Informationen zu dieser Betriebsanleitung:

- Planungshandbuch, hydraulische Einbindung
- Betriebsanleitung des Heizungs- und Wärmepumpenreglers
- Kurzbeschreibung des Wärmepumpenreglers
- Betriebsanleitung der Erweiterungsplatine (Zubehör)
- Logbuch





1.3 Symbole und Kennzeichnungen

Kennzeichnung von Warnhinweisen

Symbol	Bedeutung
	Sicherheitsrelevante Information. Warnung vor Körperschäden.
	Sicherheitsrelevante Information. Warnung vor Körperschäden Lebensgefahr durch elektrischen Strom

Symbol	Bedeutung
GEFAHR	Steht für eine unmittelbar drohende Gefahr, die zu schweren Verletzungen oder zum Tod führt.
WARNUNG	Steht für eine möglicherweise gefährliche Situation, die zu schweren Verletzungen oder zum Tod führen kann.
VORSICHT	Steht für eine möglicherweise gefährliche Situation, die zu mittleren oder leichten Verletzungen führen kann.
ACHTUNG	Steht für eine möglicherweise gefährliche Situation, die zu Sachschäden führen kann.

Symbole im Dokument

Symbol	Bedeutung
	Informationen für den Fachmann
	Informationen für den Betreiber
✓	Voraussetzung zu einer Handlung
▶	Anleitende Information: Einschrittige Handlungsaufforderung
1., 2., 3., ...	Anleitende Information: Nummerierter Schritt innerhalb einer mehrschrittigen Handlungsaufforderung. Reihenfolge einhalten.
	Ergänzende Information, z. B. Hinweis zum leichteren Arbeiten, Information zu Normen
→	Verweis auf eine weiterführende Information an einer anderen Stelle in der Betriebsanleitung oder in einem anderen Dokument
•	Aufzählung
	Anschlüsse gegen Verdrehen sichern



1.4 Kontakt

Adressen für den Bezug von Zubehör, für den Servicefall oder zur Beantwortung von Fragen zum Gerät und dieser Betriebsanleitung sind im Internet jederzeit aktuell hinterlegt:

- www.alpha-innotec.com

2 Sicherheit

Das Gerät nur in technisch einwandfreiem Zustand und bestimmungsgemäß, sicherheits- und gefahrenbewusst unter Beachtung dieser Betriebsanleitung verwenden.

2.1 Bestimmungsgemäße Verwendung

Das Gerät ist für den Haushaltsbereich konzipiert und ausschließlich für folgende Funktionen bestimmt:

- Heizen
- Trinkwarmwasserbereitung
- Kühlen (Option, mit Zubehör oder Gerätetyp ...K3M)
- ▶ Im Rahmen der bestimmungsgemäßen Verwendung die Betriebsbedingungen (→ „Technische Daten/Lieferumfang“, ab Seite 24) einhalten sowie die Betriebsanleitung und die mitgeltenden Dokumente beachten.
- ▶ Bei der Verwendung die lokalen Vorschriften beachten: Gesetze, Normen, Richtlinien.

Alle anderen Verwendungen des Geräts sind nicht bestimmungsgemäß.

2.2 Qualifikation des Personals

Die im Lieferumfang befindlichen Betriebsanleitungen richten sich an alle Nutzer des Produkts.

Die Bedienung über den Heizungs- und Wärmepumpenregler und Arbeiten am Produkt, die für Endkunden / Betreiber bestimmt sind, sind für alle Altersgruppen von Personen geeignet, die die Tätigkeiten und daraus resultierende Folgen verstehen und die notwendigen Tätigkeiten durchführen können.

Kinder und Erwachsene, die im Umgang mit dem Produkt nicht erfahren sind und die notwendigen Tätigkeiten und daraus resultierenden Folgen nicht verstehen, müssen durch Personen die den Umgang mit dem Produkt verstehen und für die Sicherheit verantwortlich sind eingewiesen und bei Bedarf beaufsichtigt werden.

Kinder dürfen nicht mit dem Produkt spielen.

Das Produkt darf nur durch qualifiziertes Fachpersonal geöffnet werden.

Alle anleitenden Informationen in dieser Betriebsanleitung richten sich ausschließlich an qualifiziertes Fachpersonal.

Nur qualifiziertes Fachpersonal ist in der Lage, die Arbeiten am Gerät sicher und korrekt auszuführen. Bei Eingriffen durch nicht qualifiziertes Personal besteht die Gefahr von lebensgefährlichen Verletzungen und Sachschäden.

- ▶ Sicherstellen, dass das Personal vertraut ist mit den lokalen Vorschriften insbesondere zum sicheren und gefahrenbewussten Arbeiten.
- ▶ Sicherstellen, dass das Personal für den Umgang mit Kältemittel qualifiziert ist.
- Arbeiten am Kältekreis dürfen nur von Fachpersonal mit entsprechenden Befähigungsnachweisen für den Kälteanlagenbau ausgeführt werden.
- Arbeiten an der Elektrik und Elektronik dürfen nur von Elektrofachkräften ausgeführt werden.
- Sonstige Arbeiten an der Anlage dürfen nur von qualifiziertem Fachpersonal (Heizungsbauer, Sanitärinstallateur) ausgeführt werden.

Innerhalb der Garantie- und Gewährleistungszeit dürfen Service- und Reparaturarbeiten nur durch vom Hersteller autorisiertes Personal durchgeführt werden.

2.3 Persönliche Schutzausrüstung

Bei Transport und Arbeiten am Gerät besteht Gefahr von Schnittverletzungen durch scharfe Gerätekanten.

- ▶ Schnittfeste Schutzhandschuhe tragen.

Bei Transport und Arbeiten am Gerät besteht Gefahr von Fußverletzungen.

- ▶ Sicherheitsschuhe tragen.

Bei Arbeiten an flüssigkeitsführenden Leitungen besteht durch Austreten von Flüssigkeiten Gefahr von Verletzung der Augen.

- ▶ Schutzbrille tragen.

2.4 Restrisiken

Verletzung durch elektrischen Strom

Komponenten im Gerät stehen unter lebensgefährlicher Spannung. Vor Arbeiten am Gerät:

- ▶ Gerät spannungsfrei schalten.
- ▶ Gerät gegen Wiedereinschalten sichern.
- ▶ Restspannung am Inverter. 90 Sekunden warten, bevor Gerät geöffnet wird.



Vorhandene Erdungsverbindungen innerhalb von Gehäusen oder auf Montageplatten dürfen nicht verändert werden. Falls dies im Zuge von Reparatur- oder Montagearbeiten dennoch erforderlich sein sollte:

- ▶ Erdungsverbindungen nach Abschluss der Arbeiten wieder in den Originalzustand versetzen.

Verletzung durch hohe Temperaturen

- ▶ Vor Arbeiten am Gerät, Gerät abkühlen lassen.

Sicherheitshinweise und Warnsymbole

- ▶ Sicherheitshinweise und Warnsymbole beachten, die auf der Verpackung sowie am und im Gerät angebracht sind.

Verletzung durch entzündliche Flüssigkeiten und explosionsfähige Atmosphäre

Bestandteile von Frostschutzgemischen, z. B. Ethanol, Methanol, sind hoch entzündlich und bilden eine explosionsfähige Atmosphäre:

- ▶ Frostschutzmittel in gut belüfteten Räumen anmischen.
- ▶ Gefahrstoffkennzeichen beachten und die relevanten Sicherheitsbestimmungen einhalten.

Verletzung und Umweltschaden durch Kältemittel

Das Gerät enthält gesundheits- und umweltgefährdendes Kältemittel. Falls Kältemittel aus dem Gerät austritt:

1. Gerät abschalten.
2. Aufstellungsraum gut lüften.
3. Autorisierten Kundendienst verständigen.

2.5 Entsorgung

Umweltgefährdende Betriebsstoffe

Unsachgemäße Entsorgung von umweltgefährdenden Betriebsstoffen (z.B. Kältemittel, Verdichteröl) schadet der Umwelt.

- ▶ Betriebsstoffe sicher auffangen.
- ▶ Betriebsstoffe umweltgerecht entsprechend den lokalen Vorschriften entsorgen.

2.6 Vermeidung von Sachschäden

Kühlung

Werden die Heizflächen zum Heizen und Kühlen genutzt, müssen die Regelventile zum Heizen und Kühlen geeignet sein.

Durch die Kühlung mit niedrigen Vorlauftemperaturen ist eine Kondensatbildung am Wärmeverteilsystem durch Taupunktunterschreitungen zu erwarten. Ist das Wärmeverteilsystem nicht für diese Betriebsbedingungen ausgelegt, so ist dies durch entsprechende Sicherheitseinrichtungen, z.B. Taupunktwächter (kostenpflichtiges Zubehör), abzusichern.

Außerbetriebnahme / Entleeren Heizung

Wird die Anlage / Wärmepumpe Außerbetrieb genommen, oder entleert, nachdem sie schon gefüllt war, muss sichergestellt sein, daß der Verflüssiger und event. vorhandene Wärmetauscher bei Frost vollständig entleert sind. Restwasser in Wärmetauschern und Verflüssiger kann zu Schäden an den Bauteilen führen.

- ▶ Anlage und Verflüssiger vollständig entleeren, Entlüftungsventile öffnen.
- ▶ Bei Bedarf mit Druckluft ausblasen.

Nicht sachgerechtes Vorgehen

Voraussetzungen für eine Minimierung von Stein- und Korrosionsschäden in Warmwasser-Heizungsanlagen:

- fachgerechte Planung und Inbetriebnahme
- korrosionstechnisch geschlossene Anlage
- Integration einer ausreichend dimensionierten Druckhaltung
- Verwendung von vollentsalztem Heizwasser (VE-Wasser) oder VDI 2035 entsprechendem Wasser
- regelmäßige Wartung und Instandhaltung

Falls eine Anlage nicht unter den genannten Voraussetzungen geplant, in Betrieb genommen und betrieben wird, besteht die Gefahr folgender Schäden und Störungen:

- Funktionsstörungen und Ausfall von Bauteilen und Komponenten, z. B. Pumpen, Ventile
- innere und äußere Leckagen, z. B. an Wärmetauschern
- Querschnittsverminderung und Verstopfung von Bauteilen, z. B. Wärmetauscher, Rohrleitungen, Pumpen
- Materialermüdung



- Gasblasen- und Gaspolsterbildung (Kavitation)
 - Beeinträchtigung des Wärmeübergangs, z. B. durch Bildung von Belägen, Ablagerungen, und damit verbundene Geräusche, z. B. Siedegeräusche, Fließgeräusche
- Bei allen Arbeiten an und mit dem Gerät die Informationen in dieser Betriebsanleitung beachten.

Ungeeignete Qualität des Füll- und Ergänzungswassers im Heizkreis

Der Wirkungsgrad der Anlage und die Lebensdauer des Wärmeerzeugers und der Heizungskomponenten hängen entscheidend von der Qualität des Heizungswassers ab.

Wenn die Anlage mit unbehandeltem Trinkwasser befüllt wird, fallen Calcium und Magnesium als Kesselstein aus. An den Wärmeübertragungsflächen der Heizung entstehen Kalkablagerungen. Der Wirkungsgrad sinkt und die Energiekosten steigen. Im Extremfall werden die Wärmetauscher beschädigt.

- Anlage ausschließlich mit vollentsalztem Heizungswasser (VE-Wasser) oder mit VDI 2035 entsprechendem Wasser befüllen (salzarme Fahrweise der Anlage).

Ungeeignete Qualität des Wassers im Trinkwarmwasserspeicher

- Sicherstellen, dass die elektrische Leitfähigkeit des Trinkwassers mindestens $100 \mu\text{S}/\text{cm}$ beträgt und das Trinkwasser innerhalb der Trinkwasserqualität liegt.

Ungeeignete Qualität des Wasser-Frostschutz-Gemischs in der Wärmequelle

- Die Verwendung von reinem Wasser in der Wärmequelle ist nicht zulässig.
- Bei Betrieb der Wärmequelle mit Wasser-Frostschutz-Gemisch sicherstellen, dass das verwendete Wasser die Qualitätsvorgaben der Heizwasserseite erfüllt.

→ „7 Spülen, befüllen und entlüften“, ab Seite 17

3 Beschreibung

3.1 Aufbau



HINWEIS

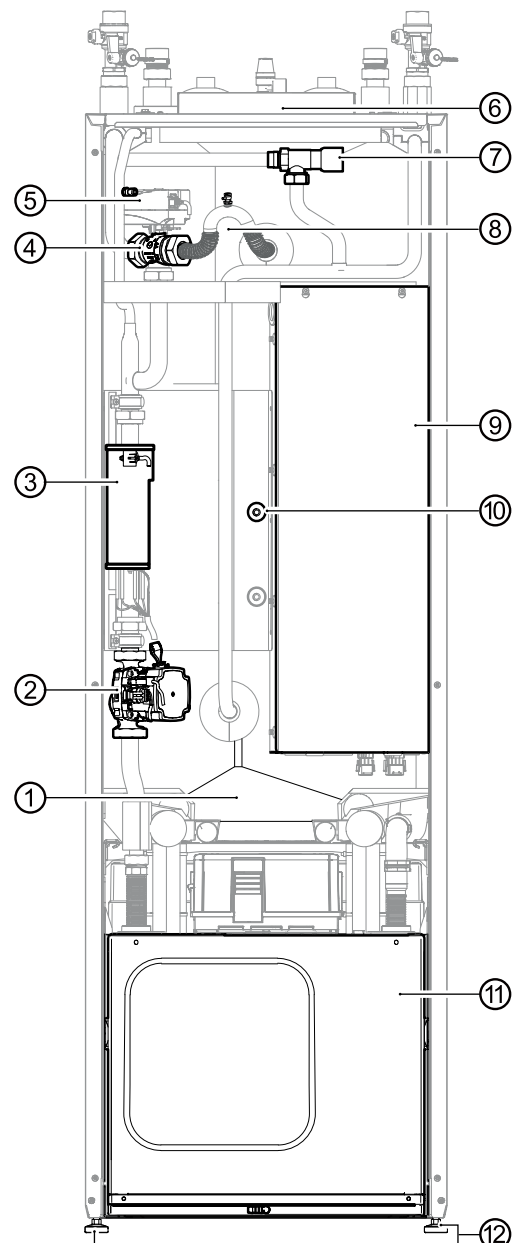
In diesem Abschnitt sind im Wesentlichen die Komponenten benannt, die für die Erfüllung der in dieser Betriebsanleitung beschriebenen Aufgaben relevant sind.

Gehäuse mit Gerätekomponenten



HINWEIS

Die Darstellung zeigt ein Gerät der Variante H (= ohne Kühlung).





- 1 Trinkwarmwasserspeicher
- 2 Umwälzpumpe Heizkreis / Warmwasser
- 3 Heizelement
- 4 3-Wege-Umschaltventil Heizkreis / Trinkwarmwasser
- 5 Ventilmotor
- 6 Position Typenschild
- 7 Überströmventil
- 8 Entlüfter
- 9 Elektrischer Schaltkasten
- 10 Fühler Trinkwarmwasserspeicher
- 11 Modulbox
- 12 Höhenverstellbarer Fuß (4x)

Typenschild

Typenschilder sind an folgenden Stellen des Geräts angebracht:

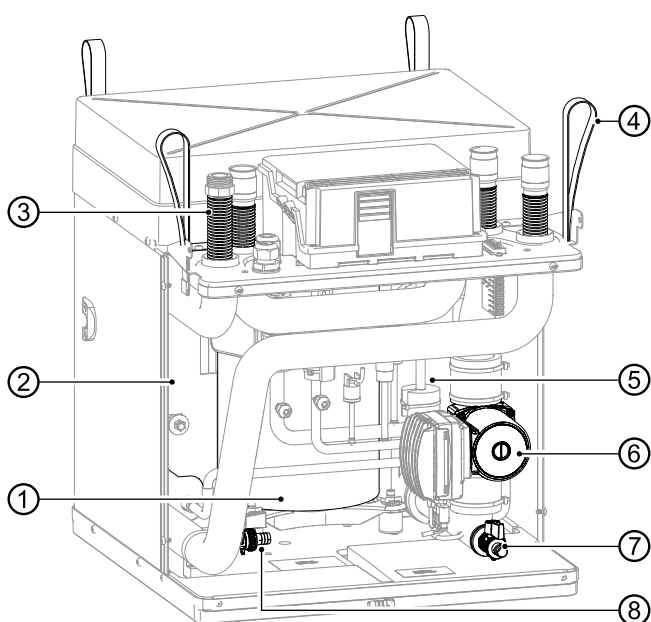
- oben an der Wärmezentrale
- links auf der Modulbox

Das Typenschild enthält ganz oben folgende Informationen:

- Gerätetyp, Artikelnummer
- Seriennummer, Geräteindex

Weiterhin enthält das Typenschild eine Übersicht über die wichtigsten technischen Daten.

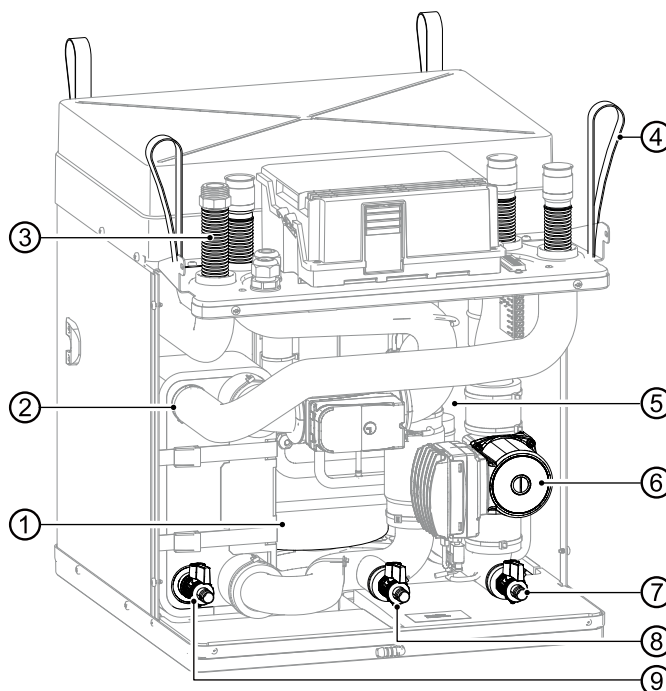
Modulbox – Variante ohne Kühlung



- 1 Verdichter
- 2 Verflüssiger
- 3 Schwingungsentkopplung (4x)
- 4 Traglasche (4x)

- 5 Verdampfer
- 6 Wärmequellen-Umwälzpumpe
- 7 Füll- und Entleerhahn Wärmequelle
- 8 Füll- und Entleerhahn Heizung

Modulbox – Variante mit Kühlung



- 1 Verdichter
- 2 Verflüssiger
- 3 Schwingungsentkopplung (4x)
- 4 Traglasche (4x)
- 5 Verdampfer
- 6 Wärmequellen-Umwälzpumpe
- 7 Füll- und Entleerhahn Wärmequelle
- 8 Füll- und Entleerhahn Wärmequelle
- 9 Füll- und Entleerhahn Heizung

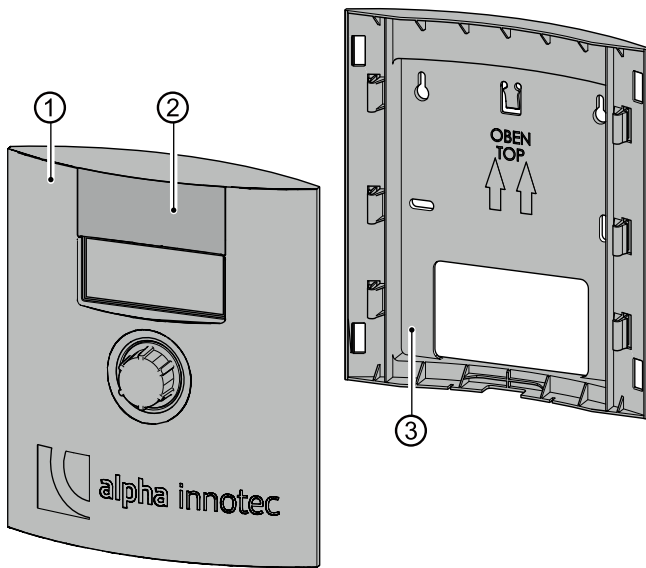


HINWEIS

Bei allen KFE-Kugelhähnen sind die Schlauchtüllen nicht im Lieferumfang enthalten.

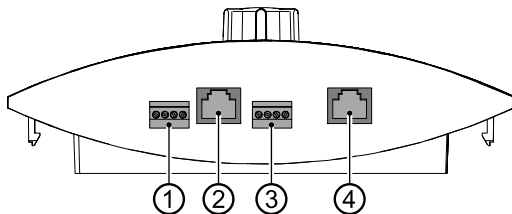


Bedieneinheit



- 1 Bedienteil
- 2 Hochschiebbare Klappe vor dem USB-Anschluss (für qualifiziertes Personal für Software-Updates und zum Datenloggen)
- 3 Wandhalterung (nur nötig bei Wandmontage)

Anschlüsse Bedienteil



- 1 Anschluss Raumbedieneinheit RBE RS 485 (Zubehör)
- 2 RJ45-Anschluss Netzwerkkabel
- 3 Anschluss LIN-Bus-Kabel zur Reglerplatine
- 4 RJ45-Anschluß nicht belegt

3.2 Zubehör

Für das Gerät ist folgendes Zubehör über den lokalen Partner des Herstellers erhältlich:

- Blende für die Frontabdeckung, wenn das Bedienteil an der Wand montiert wird
- Raumthermostat zum Schalten der Kühlfunktion (falls vorhanden)
- Taupunktwächter zur Absicherung eines Systems mit Kühlfunktion bei niedrigen Vorlauftemperaturen
- Erweiterungsplatine
- „Kühlpaket“ zur Nachrüstung von Geräten des Typs H mit einer Kühlfunktion
- Sicherheitspaket Heizkreis
- Sicherheitspaket Wärmequellenkreis
- Luft- / Magnetschlammabscheider

3.3 Funktion

Flüssiges Kältemittel wird verdampft (Verdampfer), die Energie für diesen Prozess ist Umweltwärme und kommt aus der Wärmequelle „Erdreich“ (Kollektor, Erdsonde oder Grundwasser über Zwischentauscher). Das gasförmige Kältemittel wird verdichtet (Verdichter), hierbei steigen der Druck und somit auch die Temperatur. Das gasförmige Kältemittel mit hoher Temperatur wird verflüssigt (Verflüssiger).

Hierbei wird die hohe Temperatur ans Heizungswasser abgegeben und im Heizkreis genutzt. Das flüssige Kältemittel mit hohem Druck und hoher Temperatur wird entspannt (Expansionsventil). Druck und Temperatur fallen und der Prozess beginnt erneut.

Durch das integrierte Umschaltventil und die integrierte Energieeffizienzumwälzpumpe kann das erwärmte Heizungswasser für die Trinkwarmwasser-Ladung oder für die Gebäude-Erwärmung genutzt werden. Die benötigten Temperaturen und die Verwendung werden durch den Wärmepumpenregler gesteuert. Eine eventuell benötigte Nachheizung, Unterstützung der Estrichheizung oder Erhöhung der Trinkwarmwassertemperatur können durch das integrierte Elektroheizelement erfolgen, das bei Bedarf durch den Wärmepumpenregler angesteuert wird.

Ein integriertes Überströmventil sorgt dafür, dass die Wärmepumpe bei Schließen aller Heizkreise nicht auf Hochdruckstörung geht.

Durch die integrierten Schwingungsentkopplungen für Heizkreis und Wärmequelle wird vermieden, dass Körperschall und Schwingungen auf die Festverrohrung und somit auf das Gebäude übertragen werden.



Kühlung

Bei den Geräten des Typs K ist die Kühlung integriert. Geräte des Typs H können mit dem Zubehör „Kühlpaket“ nachgerüstet werden. Bei Geräten mit Kühlfunktion gibt es folgende Möglichkeiten (→ Betriebsanleitung des Heizungs- und Wärmepumpenreglers):

- passive Kühlung (ohne Verdichter)
- Steuerung der Kühlfunktion über den Heizungs- und Wärmepumpenregler
- automatisches Umschalten zwischen Heiz- und Kühlbetrieb

Netzwerkanschluss am Bedienteil

Das Bedienteil lässt sich über ein Netzwerkkabel mit einem Computer oder Netzwerk verbinden. Der Heizungs- und Wärmepumpenregler kann dann vom Computer oder aus dem Netzwerk gesteuert werden.

4 Betrieb und Pflege



HINWEIS

Das Gerät wird über das Bedienteil des Heizungs- und Wärmepumpenreglers bedient (→ Betriebsanleitung des Heizungs- und Wärmepumpenreglers).

4.1 Energie- und umweltbewusster Betrieb

Auch bei Nutzung einer Sole/Wasser-Wärmepumpe gelten unverändert die allgemein gültigen Voraussetzungen für einen energie- und umweltbewussten Betrieb einer Heizungsanlage. Zu den wichtigsten Maßnahmen gehören:

- keine unnötig hohe Vorlauftemperatur
- keine unnötig hohe Trinkwarmwassertemperatur (lokale Vorschriften beachten)
- Fenster nicht spaltbreit öffnen/auf Kipp stellen (Dauerlüftung), sondern kurzzeitig weit öffnen (Stoßlüftung)

4.2 Pflege

Gerät nur äußerlich mit feuchtem Tuch oder mit Tuch mit mildem Reiniger (Spülmittel, Neutralreiniger) abwischen. Keine scharfen, scheuernden, säure- oder chlorhaltigen Reinigungsmittel verwenden.

5 Lieferung, Lagerung, Transport und Aufstellung

ACHTUNG

Beschädigung des Gehäuses und der Gerätekomponenten durch schwere Gegenstände.

- ▶ Keine Gegenstände auf dem Gerät abstellen, die schwerer sind als 30 kg.

5.1 Lieferumfang



HINWEIS

Das Zubehör liegt bei Auslieferung in zwei Paketen auf dem Gehäuse.

- ▶ Lieferung sofort nach Erhalt auf äußerliche Schäden und Vollständigkeit prüfen.
- ▶ Mängel sofort beim Lieferanten reklamieren.

Das Beipack enthält:

- Aufkleber mit der Gerätenummer zur Anbringung auf Seite 3 in dieser Anleitung
- Bedieneinheit, bestehend aus Bedienteil, Wandhalterung und Blende
- 6-mm-Dübel mit Schrauben (je 2x) für die Wandmontage des Bedienteils
- Sicherheitsventil, Außenfühler
- Klemmringverschraubungen (2x)
- Austauschmaterial nach dem Ausbau der Modulbox:
 - Isolierschläuche (2x)
 - Kabelbinder (4x)
 - O-Ringe (6x), Flachdichtung (1x)
- Kugelhähne mit Füll- und Entleereinrichtung
- Schrauben für die Zugentlastungen im elektrischen Schaltkasten

5.2 Lagerung

- ▶ Gerät nach Möglichkeit erst unmittelbar vor der Montage auspacken.
- ▶ Gerät geschützt lagern vor:
 - Feuchtigkeit
 - Frost
 - Staub und Schmutz



5.3 Auspacken und Transport



HINWEIS

Die Modulbox kann zum Transport entnommen werden (→ „Modulbox ausbauen“, Seite 11).

Hinweise zum sicheren Transport

Die Wärmezentrale und die Modulbox sind schwer (→ „Technische Daten/Lieferumfang“, ab Seite 24). Es besteht die Gefahr von Verletzungen und Sachschäden beim Fallen oder Umstürzen des Gehäuses mit den Gerätekomponenten oder beim Fallen der Modulbox.

- ▶ Wärmezentrale und Modulbox mit mehreren Personen transportieren und aufstellen.
- ▶ Wärmezentrale während des Transports sichern. Modulbox an den Traglaschen tragen.

Die hydraulischen Anschlüsse sind nicht für mechanische Belastungen ausgelegt.

- ▶ Gerät nicht an den hydraulischen Anschlüssen heben oder transportieren.

Beim Kippen der Modulbox um mehr als 45° läuft Verdichteröl in den Kältekreis.

- ▶ Gerät mit eingebauter Modulbox nicht um mehr als 45° kippen.

Das Gerät vorzugsweise mit einem Hubwagen transportieren, alternativ mit einer Sackkarre.

Transport mit einem Hubwagen

- ▶ Gerät verpackt und auf Holzpalette gesichert zum Aufstellort transportieren.

Auspacken



HINWEIS

Falls das Gerät nicht mit einem Hubwagen transportiert wird: Gerät erst nach dem Auspacken und der Demontage der Gehäusewände von der Palette heben.

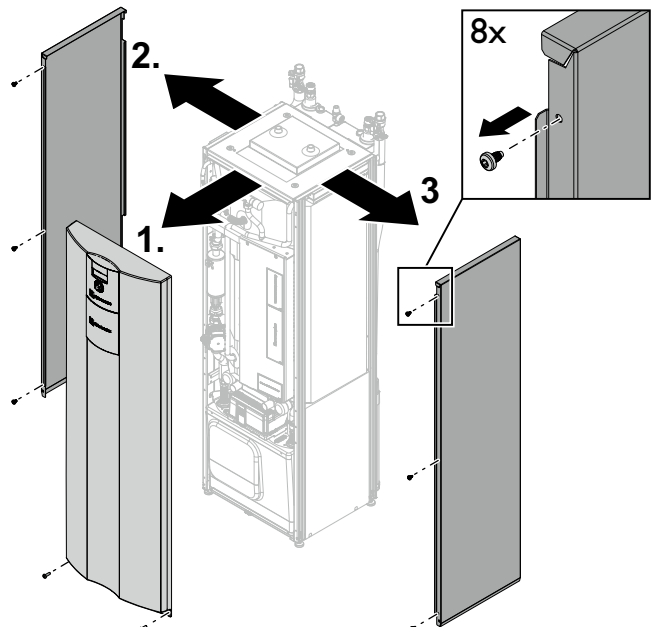
1. Plastikfolien entfernen. Dabei sicherstellen, dass das Gerät nicht beschädigt wird.
2. Haltewinkel, Transport- und Verpackungsmaterial umweltgerecht entsprechend den lokalen Vorschriften entsorgen.
3. Folie am Aufstellort vom Kunststoffelement der Vorderwand entfernen.

Gehäusewände demontieren für Transport mit Sackkarre oder Tragen

- ✓ Gerät ist ausgepackt (→ „Auspacken“, Seite 10).

Um Beschädigungen der Gehäusewände zu vermeiden:

1. 2 Schrauben unten an der Vorderwand lösen. Vorderwand nach oben abheben und sicher abstellen.
2. 3 Schrauben an linker Seitenwand lösen. Seitenwand abheben und sicher abstellen.
3. 3 Schrauben an rechter Seitenwand lösen. Seitenwand abheben und sicher abstellen.



Transport mit einer Sackkarre

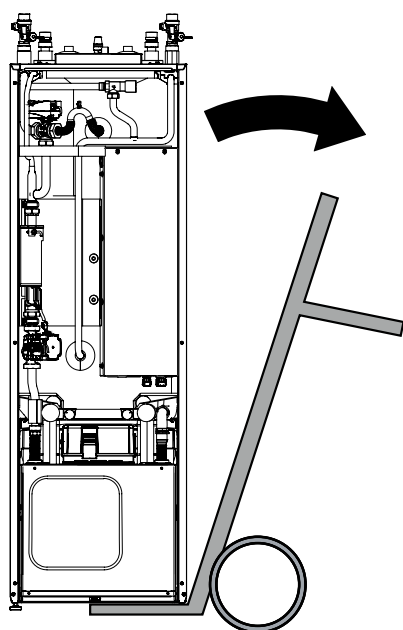


HINWEIS

- Beim Transport mit Sackkarre muss die Modulbox eingeschoben sein.
 - Die folgende Abbildung mit der Sackkarre zeigt den Transport des Geräts auf der linken Seite, es kann auch auf der rechten Seite transportiert werden.
- ✓ Gehäusewände sind demontiert.



Um Beschädigungen zu vermeiden: Gerät nur seitlich auf eine Sackkarre laden.



Gerät auf der Sackkarre transportieren.

Tragen des Geräts

- ✓ Gehäusewände sind demontiert.
- 1. Modulbox ausbauen (→ „Modulbox ausbauen“, Seite 11) und an den Traglaschen zum Aufstellort tragen.
- 2. Gerät möglichst waagrecht tragen.

5.4 Aufstellung

Anforderungen an den Aufstellungsraum und -platz



HINWEIS

Für die Anforderungen an den Aufstellungsraum und -platz die lokalen Vorschriften und Normen beachten. Die Tabelle nennt die in Deutschland gültigen Vorschriften nach DIN EN 378-1.

Kältemittel	Grenzwert [kg/m ³]
R 134a	0,25
R 404A	0,52
R 407C	0,31
R 410A	0,44
R 448A	0,39
R 454B	0,358

→ „Technische Daten/Lieferumfang“, ab Seite 24

$$\text{Mindestraumvolumen} = \frac{\text{Kältemittelfüllmenge [kg]}}{\text{Grenzwert [kg/m}^3\text{]}}$$



HINWEIS

Falls mehrere Wärmepumpen des gleichen Typs aufgestellt werden, braucht nur eine Wärmepumpe berücksichtigt zu werden. Falls mehrere Wärmepumpen unterschiedlichen Typs aufgestellt werden, braucht nur die Wärmepumpe mit dem größten Kältemittelinhalt berücksichtigt zu werden.

- ✓ Mindestraumvolumen entspricht den Anforderungen für das verwendete Kältemittel.
- ✓ Aufstellung nur im Gebäudeinnern.
- ✓ Aufstellungsraum ist trocken und frostfrei.
- ✓ Abstandsmaße wurden eingehalten (→ „Aufstellungspläne“, ab Seite 32).
- ✓ Untergrund ist zur Aufstellung des Geräts geeignet:
 - eben und waagrecht
 - tragfähig für das Gerätegewicht

Gerät ausrichten

- ▶ Gerät am Aufstellungsort mit den höhenverstellbaren Füßen mit einem Schraubenschlüssel SW 13 stabil waagrecht ausrichten. Verstellbereich: 25 mm.

6 Montage und Anschluss

6.1 Modulbox ausbauen

ACHTUNG

Beim Kippen der Modulbox um mehr als 45° läuft Verdichteröl in den Kältekreis.

- ▶ Modulbox nicht um mehr als 45° kippen.

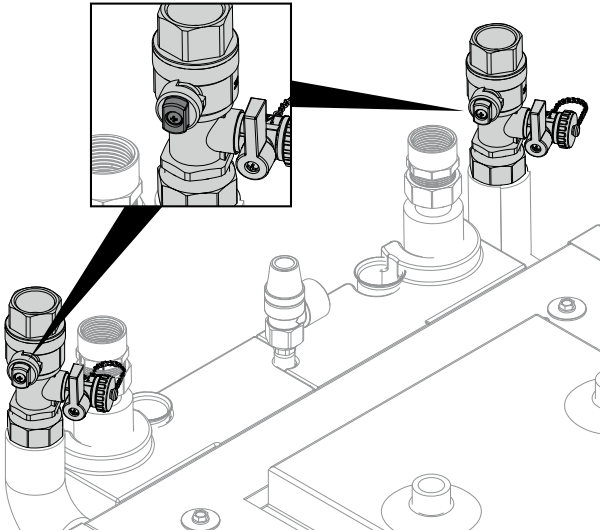


HINWEIS

- Die Modulbox kann bei Bedarf zum einfacheren Transport des Geräts oder zu Servicezwecken ausgebaut werden.
- Schritte 1 bis 5 sind nur bei angeschlossener und gefüllter Modulbox erforderlich.
- ✓ Gerät ist spannungsfrei geschaltet und gegen Wiedereinschalten gesichert.



1. Vorderwand der Modulbox entfernen (→ „7.1 Vorderwand der Modulbox entfernen“, Seite 17).
2. Absperrungen zum Heizkreis schließen.



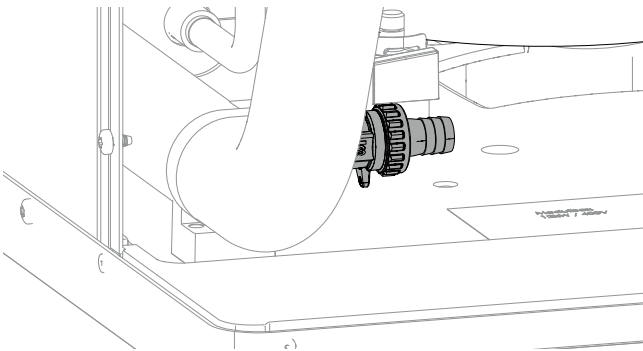
3. Gerät über den Füll- und Entleerhahn Heizung entleeren.



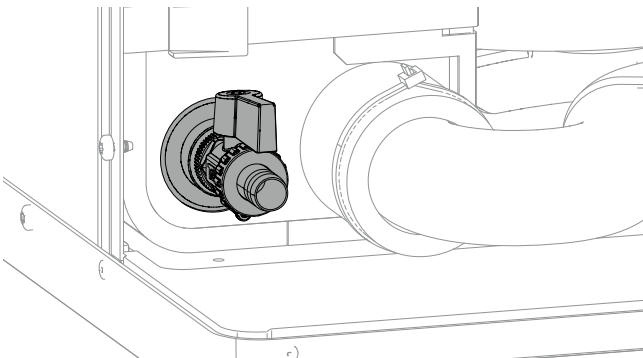
HINWEIS

Bei allen KFE-Kugelhähnen sind die Schlauchtüllen nicht im Lieferumfang enthalten.

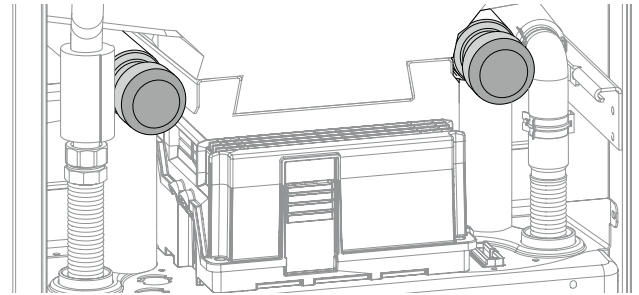
- Gerät **ohne** Kühlung:



- Gerät **mit** Kühlung:

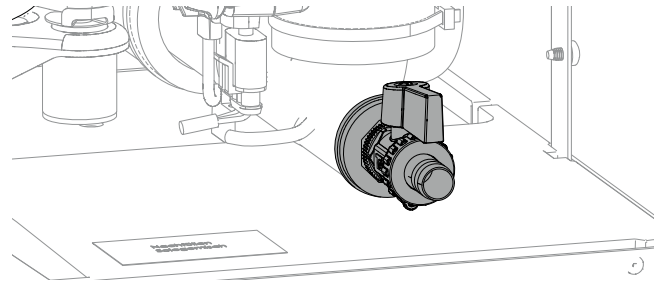


4. Absperrungen zur Wärmequelle (hinter den Abdeckungen) mit Schraubenschlüssel schließen.

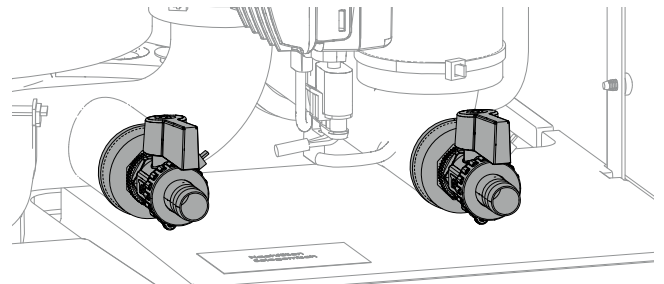


5. Gerät über den Füll- und Entleerhahn Wärmequelle entleeren.

- Gerät **ohne** Kühlung:

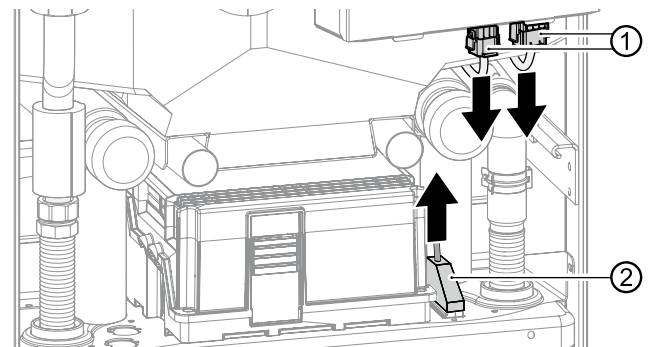


- Gerät **mit** Kühlung:



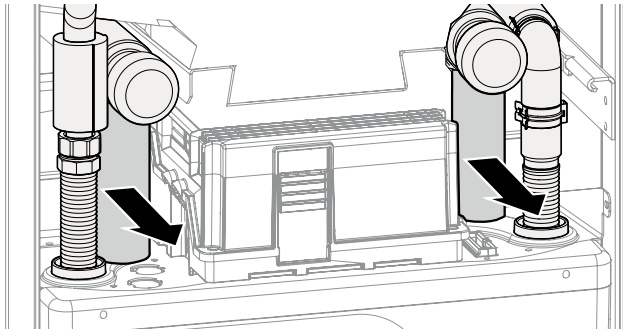
6. Elektrische Anschlüsse trennen:

- 2 weiße Stecker (①) unten am elektrischen Schaltkasten abziehen. Dazu die Rastnasen durch Druck auf die Steckerseiten lösen
- Schwarzen Rechteckstecker (②) oben auf der Modulbox herausziehen

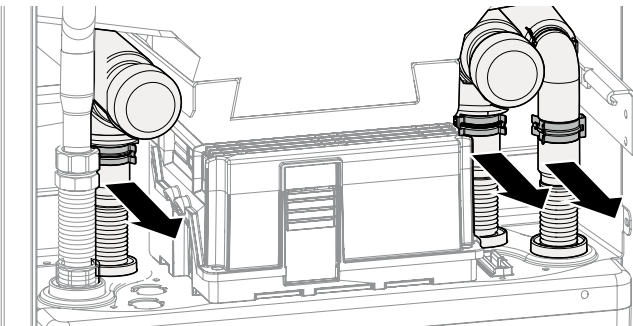




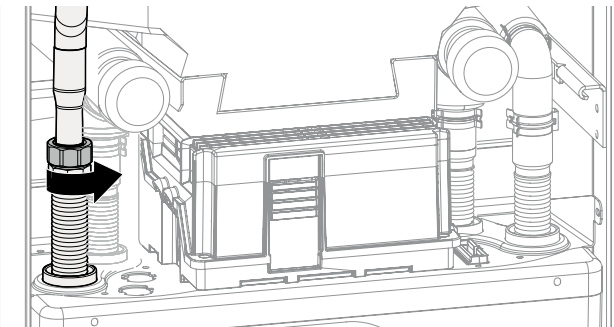
7. Isolierungen an den Hydraulikverbindungen abnehmen.



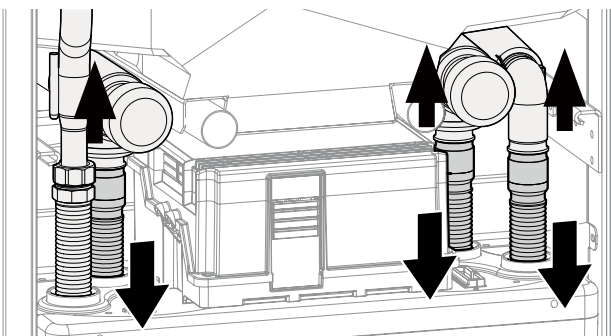
8. 3 Klammern an den Hydraulikverbindungen entfernen.



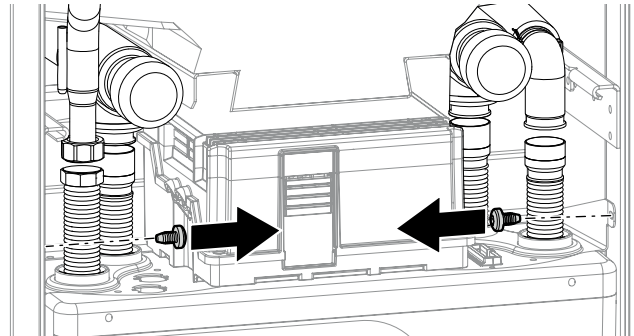
9. Heizungsvorlauf mit Schraubenschlüssel SW 37 auseinander schrauben.



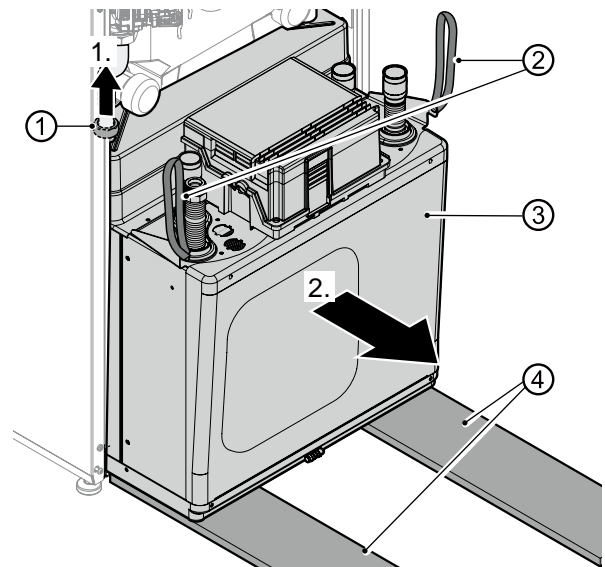
10. Hydraulikverbindungen trennen, dazu die Röhre so weit wie nötig auseinander drücken.



11. 2 seitliche Halteschrauben entfernen.



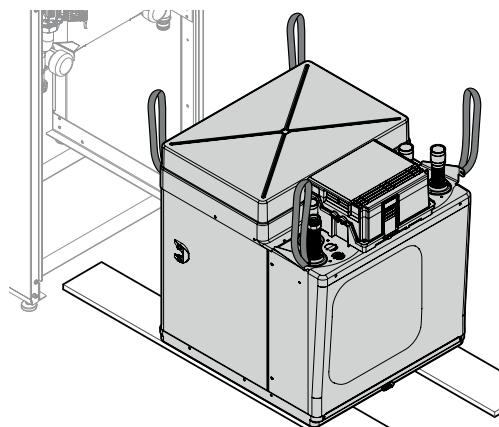
12. Um den Boden zu schützen und die Modulbox (③) leichter bewegen zu können: Bretter (④) unterlegen, z. B. vom Verpackungsmaterial.



13. Mutter (①) am Heizungsvorlauf anheben und halten.

14. Modulbox an den Traglaschen (②) langsam und vorsichtig herausziehen. Sicherstellen, dass keine Röhre beschädigt werden.

15. Modulbox ganz herausziehen und auf den Brettern absetzen.





6.2 Modulbox einbauen

1. Modulbox vorsichtig unten in die Wärmezentrale einsetzen und langsam und vorsichtig einschieben.
 - Mutter am Heizungsvorlauf anheben und halten
 - Rohre anheben, damit sie nicht beschädigt werden
2. Die beiden seitlichen Halteschrauben anbringen.
3. Heizungsvorlauf und Hydraulikanschlüsse verbinden. Dabei O-Ringe an den Wärmepumpenanschlüssen ersetzen (→ Beipack).
4. Druckprobe durchführen und Rohre isolieren mit den beiliegenden Dämmschläuchen (→ Beipack).
5. Elektrische Anschlüsse herstellen:
 - 2 weiße Stecker unten am elektrischen Schaltkasten einstecken. Sicherstellen, dass die Stecker leichtgängig sind und die Rastnasen einrasten
 - Schwarzen Rechteckstecker oben auf der Modulbox einstecken

6.3 Hydraulische Anschlüsse montieren



HINWEIS

Das integrierte oder im Lieferumfang befindliche Sicherheitsventil hat eine Toleranz von plus / minus 10% beim Ansprechdruck. Sollten lokale Vorschriften, Gesetze, Normen oder Richtlinien einen kleineren Toleranzbereich fordern, muss das Sicherheitsventil bauseitig gegen ein Sicherheitsventil getauscht werden, dass die Anforderungen erfüllt.

ACHTUNG

Offene Heizungsanlagen und / oder nicht sauerstoffdiffusionsdichte Heizungsanlagen vermeiden. Ist das nicht möglich, muss eine Systemtrennung installiert werden.

Je nach Auslegung des Wärmetauschers und der zusätzlich benötigten Umwälzpumpe verschlechtert sich durch die Systemtrennung die Energieeffizienz der Anlage.

ACHTUNG

Schmutz und Ablagerungen im hydraulischen (Bestands-)System können zu Schäden an der Wärmepumpe führen.

- ▶ Sicherstellen, dass ein Luft- / Magnetschlammabscheider im Heizkreis verbaut ist.

- ▶ Vor dem hydraulischen Anschluss der Wärmepumpe hydraulisches System gründlich spülen.



HINWEIS

Die Wärmequelle kann von oben, von rechts oder von links angeschlossen werden.

Bei einem seitlichem Anschluß der Wärmequelle können die Leitungen am Gerät auf eine Restlänge von mindestens 250 mm ab Gerätekante abgeschnitten werden (→ „Maßbilder“, Seite 29).

ACHTUNG

Beschädigung der Kupferrohre durch unzulässige Belastung!

- ▶ Alle Anschlüsse gegen Verdrehen sichern.
- ✓ Wärmequellenanlage ist gemäß den Vorgaben ausgeführt (→ Planungshandbuch, Maßbilder, Aufstellungspläne).
- ✓ Querschnitte und Längen der Rohre des Heizkreises und der Wärmequelle sind ausreichend dimensioniert.
- ✓ Freie Pressung der Umwälzpumpen erbringt mindestens den für den Gerätetyp geforderten minimalen Durchsatz (→ „Technische Daten/Lieferumfang“, ab Seite 24).
- ✓ Die Leitungen für die Wärmequelle und die Heizung sind über einen Festpunkt an der Wand oder der Decke befestigt.

Klemmringverschraubungen und Kugelhähne montieren

ACHTUNG

Leckagen oder Bruch der Überwurfmutter durch zu hohen Krafteinsatz!

- ▶ Überwurfmuttern nur so weit anziehen wie hier beschrieben.
- 1. Rohrenden auf Kratzer, Verunreinigungen und Verformungen prüfen
- 2. Ordnungsgemäße Position des Klemmrings am Fitting prüfen.
- 3. Rohr durch den Klemmring bis zum Anschlag in den Fitting schieben.
- 4. Überwurfmutter handfest anziehen und wasserfeste Markierung anbringen.
- 5. Überwurfmutter mit einer $\frac{3}{4}$ -Umdrehung anziehen.
- 6. Verbindung auf Dichtheit prüfen.



Falls die Verbindung nicht dicht ist:

1. Verbindung lösen und Rohr auf Beschädigung prüfen.
2. Überwurfmutter handfest anziehen und nochmals mit dem Gabelschlüssel mit einer $\frac{1}{8}$ - bis $\frac{1}{4}$ -Umdrehung nachziehen, da sich der Klemmring bereits in einer Klemmstellung befindet.

Gerät an Wärmequelle, Trinkwasserleitungen und Heizkreis anschließen

1. An den Anschlüssen des Heizkreises Absperrrichtungen montieren.
2. Entlüfter am höchsten Punkt der Wärmequelle und des Heizkreises einsetzen.
3. Empfehlung: Am Wärmequelleneintritt einen Schmutzfilter mit Siebgröße 0,9 mm montieren.
4. Trinkwarmwasserspeicher entsprechend den lokalen Vorschriften anschließen.
5. Empfehlung: Um Druckschwankungen und Wasserschlägen auszugleichen und unnötigen Wasserverlust zu vermeiden, ein Ausdehnungsgefäß mit Durchströmungsarmatur montieren.
6. Sicherstellen, dass die Betriebsüberdrücke (→ „Technische Daten/Lieferumfang“, ab Seite 24) eingehalten werden. Bei Bedarf Druckminderer installieren.

6.4 Elektrische Anschlüsse herstellen

ACHTUNG

Zerstörung des Verdichters durch falsches Drehfeld (gilt nur für Geräte mit 400V-Anschluss).

- ▶ Sicherstellen, dass für die Lastspeisung für den Verdichter ein Rechtsdrehfeld vorliegt.

Grundlegende Informationen zum elektrischen Anschluss



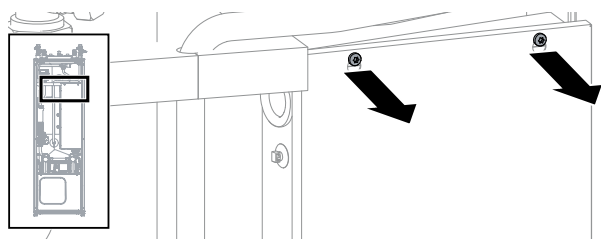
HINWEIS

Sicherstellen, dass das Gerät jederzeit mit Strom versorgt ist. Nach Arbeiten im Geräteinnern und Anbringen der Geräteverkleidung die Stromversorgung unverzüglich wieder herstellen.

- Für elektrische Anschlüsse gelten eventuell Vorgaben des lokalen Energieversorgungsunternehmens
- Leistungsversorgung für die Wärmepumpe mit einem allpoligen Sicherungsautomaten mit mindestens 3 mm Kontaktabstand ausstatten (nach IEC 60947-2)
- Höhe des Auslösestroms beachten (→ „Technische Daten/Lieferumfang“, ab Seite 24)
- Vorschriften zur elektromagnetischen Verträglichkeit (EMV-Vorschriften) einhalten
- Ungeschirmte Stromversorgungsleitungen und geschirmte Leitungen (Buskabel) mit ausreichend Abstand verlegen (> 100 mm)
- Maximale Leitungslänge: 30 m.
Als LIN-Buskabel mindestens ein 4x0,5mm² Kabel (geschirmt) verwenden

Kabel und Leitungen einziehen und Verbindungen herstellen

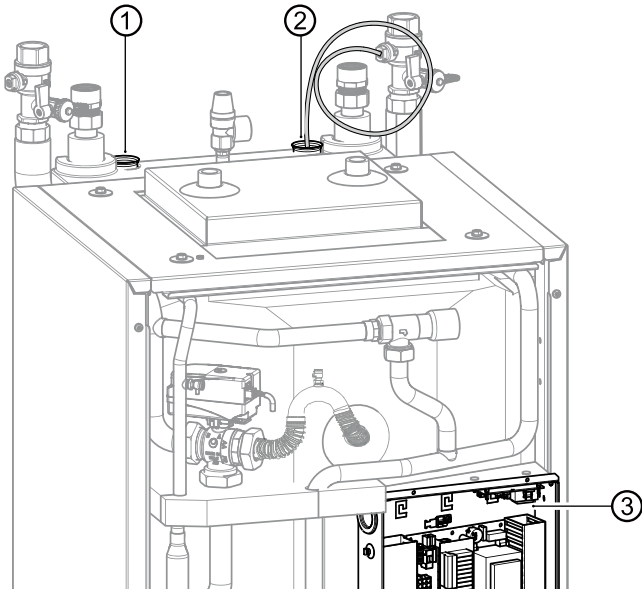
1. Alle Kabel zu externen Verbrauchern vor Verlegung im Kabelkanal des Schaltkastens abmanteln.
2. Elektrischen Schaltkasten öffnen:
 - 2 Schrauben oben am Abdeckblech des elektrischen Schaltkastens lösen
 - Abdeckblech aushängen





3. Steuer-/Fühlerleitungen und Gerätezuleitung verlegen und anschließen:

- Leitungen nur durch die Leerrohre (①) und (②) von oben ins Geräteinnere führen



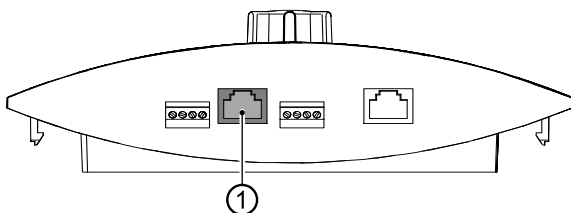
HINWEIS

Die Darstellung zeigt ein Gerät der Variante H (ohne Kühlung).

4. Leitungen von unten durch die Kabelöffnungen in den Schaltkasten (③) führen.
5. Leitungen an den jeweiligen Klemmen anschließen (→ „Klemmenpläne“, ab Seite 39).
6. Alle in den Schaltkasten eingebrachten Kabel durch die Zugentlastungen führen und Zugentlastungen mit den Schrauben aus dem Beipack festschrauben.
7. Schaltkasten durch Wiedereinhängen des Abdeckblechs schließen und Abdeckblech festschrauben.

Regler über PC / Netzwerk steuern

1. Während der Installation ein geschirmtes Netzkabel (Kategorie 6) durch das Gerät verlegen.
2. RJ-45-Stecker des Netzkabels in die Buchse des Bedienteils (①) stecken.



HINWEIS

Das Netzkabel kann jederzeit nachgerüstet werden.

6.5 Bedienteil montieren

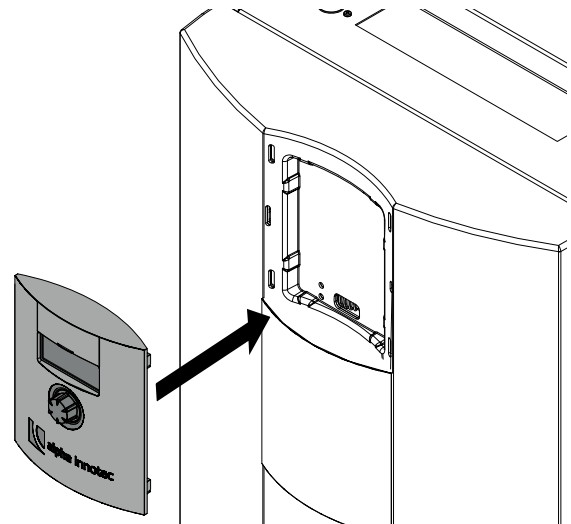


HINWEIS

Das Bedienteil lässt sich in einer Aussparung an der Vorderwand des Geräts einsetzen oder an der Wand montieren.

Bedienteil am Gerät einsetzen und anschließen

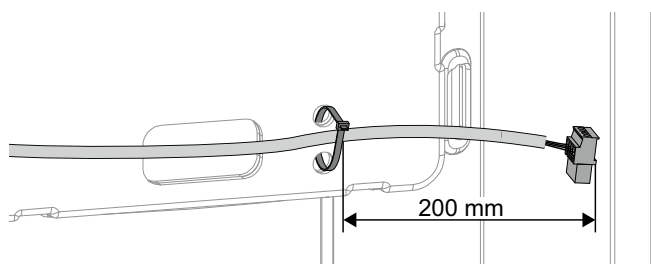
1. Falls erforderlich: Blende vom Steckplatz entfernen. Dazu die Vorderwand demontieren (→ „Gehäusewände demontieren für Transport mit Sackkarre oder Tragen“, Seite 10), die Rastnasen zusammendrücken und aus den Öffnungen drücken.
2. Folie vom Kunststoffelement der Vorderwand entfernen.
3. Bedienteil in die Aussparung an der Gerätevorderwand positionieren und Rastnasen in die Öffnung drücken.



4. Kabel großzügig ablängen, damit sich die Vorderwand abnehmen und seitlich an das Gerät stellen lässt. Dabei den Kabelbinder zur Zugentlastung des LIN-Bus-Kabels am elektrischen Schaltkasten nicht trennen.
 - LIN-Bus-Kabel ca. 1,1 m ab der Befestigung der Zugentlastung am elektrischen Schaltkasten
 - alle anderen Kabel ca. 1,2 m



5. LIN-Bus-Kabel etwa 20 cm vor dem Stecker mit Kabelbinder (→ Beipack) an einem Steg der Blende befestigen (Zugentlastung).



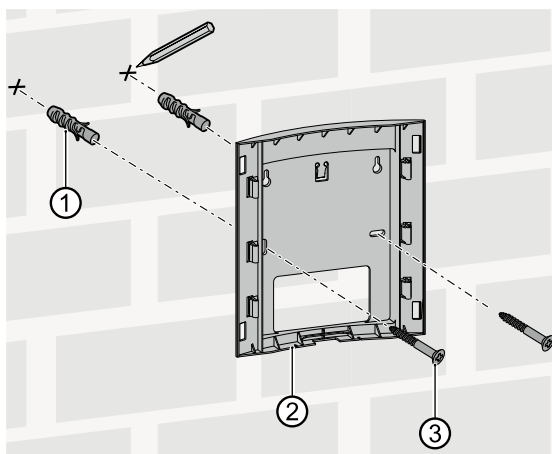
6. Kabel durch die Öffnung in der Gerätevorderwand von unten in das Bedienteil stecken.
7. Rastnasen des Bedienteils in die Öffnungen in der Gerätevorderwand drücken.
8. Blende im freien Steckplatz einsetzen.

Bedienteil an der Wand montieren und anschließen

ACHTUNG

Wandhalterung mit Bedienteil **nur senkrecht** an eine Wand montieren!

1. Rückhalterung vom Bedienteil lösen.
2. Falls optisch störend: Rastnasen an der Rückseite des Bedienteils abschneiden (werden nur zum Einsetzen in die Vorderwand benötigt).
3. 2 Bohrlöcher markieren (→ Maßbild „Wandhalterung“, Seite 31).
4. Falls Kabel von unten zugeführt werden: Steg unten in der Mitte der Wandhalterung herausbrechen. Ggf. Seitenschneider benutzen.
5. Wandhalterung (②) mit 2 Dübeln (①) und 2 Schrauben (③) befestigen.

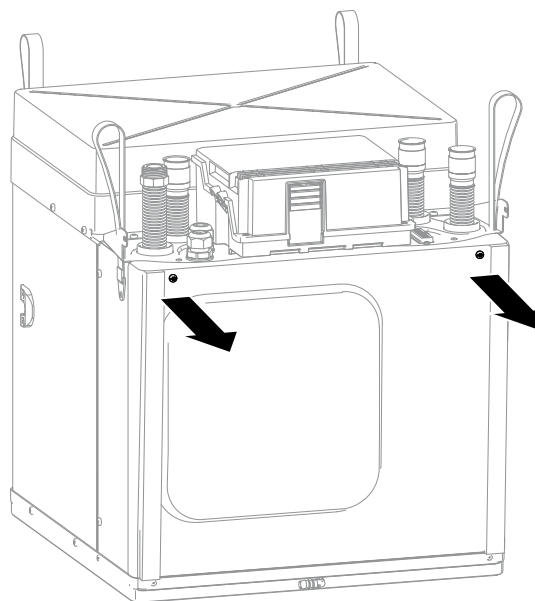


6. Kabel aus der Wand (z. B. Unterputzdose) oder von unten zuführen.
7. LIN-Bus-Kabel oben rechts an der Rückseite aus der Wärmepumpe führen und unten in das Bedienteil stecken.
8. Bedienteil auf die Wandhalterung stecken.
9. Blende aufsetzen. Ggf. zweite Blende (Zubehör) auf den zweiten freien Steckplatz an der Wärmepumpe setzen).

7 Spülen, befüllen und entlüften

7.1 Vorderwand der Modulbox entfernen

- ▶ Vorderwand der Modulbox abschrauben.





7.2 Wärmequelle befüllen, spülen und entlüften

In der Wärmequelle muss Frostschutz gewährleistet sein.

Zugelassen sind Frostschutzmittel auf Basis von:

- Monopropylenglykol
- Monoethylenglykol
- Ethanol
- Methanol

Frostschutzmittel auf Salzbasis sind nicht zugelassen.

► Bei der Auswahl des Frostschutzmittels sicherstellen, dass die Verträglichkeit mit folgenden Werkstoffen gewährleistet ist:

- Messing (CW602N und CW614N)
- Edelstahl (AISI304, AISI316 und AISI316L)
- Kupfer (Cu-DHP CW024A – EN1652)
- Gusseisen (EN-GJL-150)
- Komposit (PES 30% GF)
- EPDM (Ethylen-Propylen-Dien-Kautschuk)
- PTFE (Polytetrafluorethylen)
- FKM (Fluorkautschuk)

Ist ein Frostschutzmittel mit einem dieser Werkstoffe unverträglich, darf es nicht eingesetzt werden.

Frostschutzmittel aus unserem Produktprogramm sind in Bezug auf unsere Geräte und die von uns bezogenen Zubehörteile unbedenklich und gewährleisten die Verträglichkeit mit den aufgelisteten Werkstoffen.

- Bei der Auswahl des Frostschutzmittels die Druckverluste beachten.
- Das gewählte und eingesetzte Frostschutzmittel muss die Vorgaben und Anforderungen der lokalen Behörden und Wasserwirtschaftsbehörden erfüllen.



WARNUNG

Methanol und Ethanol können brennbare und explosive Gase ausdampfen. Daher sind die, für die Frostschutzmittel geltenden Sicherheitsbestimmungen zu beachten!

Bei allen eingesetzten Frostschutzmitteln sind die Gefahrenstoffkennzeichen zu beachten und die entsprechenden Sicherheitsbestimmungen einzuhalten.

- Sicherstellen, dass das Mischungsverhältnis von Wasser und Frostschutzmittel die geforderte minimale Frostschutztemperatur in der Wärmequelle gewährleistet.

→ „Technische Daten/Lieferumfang“, ab Seite 24

- Bei Betrieb der Wärmequelle mit Wasser-Frostschutz-Gemisch sicherstellen, dass das verwendete Wasser die Qualitätsvorgaben der Heizwasserseite erfüllt.

→ „Qualität Heizungswasser“, Seite 19

- ✓ Ablaufleitung des Sicherheitsventils ist angeschlossen.
- ✓ Raum ist belüftet.
- 1. Wärmequellenanlage gründlich spülen.
- 2. Frostschutzmittel mit Wasser im erforderlichen Verhältnis vor dem Einfüllen in die Wärmequelle gründlich anmischen.
- 3. Konzentration des Wasser-Frostschutz-Gemischs prüfen.
- 4. Wärmequelle mit dem Wasser-Frostschutz-Gemisch befüllen.
So lange befüllen, bis die Anlage luftfrei ist.
- 5. Gerät über die Kugelhähne in der Modulbox befüllen.

7.3 Umwälzpumpe der Wärmequelle entlüften

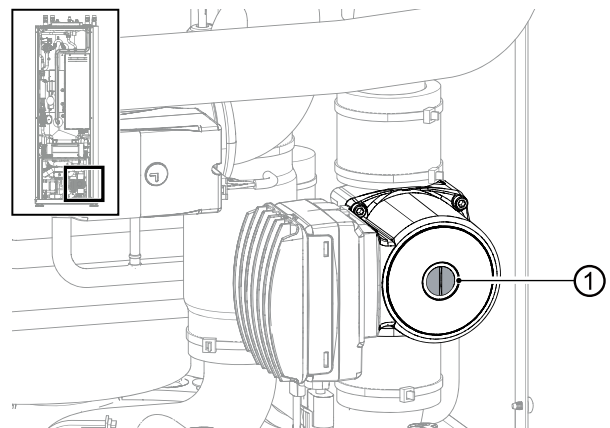
- ✓ Vorderwand der Modulbox ist abgeschraubt.



HINWEIS

Die Grafik zeigt die Gerätevariante mit Kühlung. Die Umwälzpumpe befindet sich bei der Gerätevariante ohne Kühlung an der gleichen Stelle.

- 1. Gefäß zum Auffangen austretender Flüssigkeit unterstellen.
- 2. Entlüftungsschraube (①) in der Mitte der Umwälzpumpe der Wärmequelle lösen.





HINWEIS

Bei allen KFE-Kugelhähnen sind die Schlauchtüllen nicht im Lieferumfang enthalten.

3. Warten, bis gleichmäßig Flüssigkeit austritt.
4. Entlüftungsschraube (①) in der Mitte der Umwälzpumpe der Wärmequelle festschrauben.
5. Vorderwand der Modulbox anschrauben.
6. Aufgefangene Flüssigkeit entsprechend den lokalen Vorschriften entsorgen.
7. Anlagendruck auf 1 bar einstellen.

7.4 Heiz- und Trinkwarmwasserladekreis spülen und befüllen

Qualität Heizungswasser

HINWEIS

Detaillierte Informationen enthält unter anderem die VDI-Richtlinie 2035 „Vermeidung von Schäden in Warmwasserheizanlagen“.

1. Sicherstellen, dass der pH-Wert des Heizungswassers zwischen 8,2 – 10 liegt, bei Aluminium-Werkstoffen zwischen 8,2 – 9. Idealerweise sollte der pH-Wert bereits nach der Befüllung im erforderlichen Bereich liegen. Spätestens nach 6 Wochen muss er sich auf den erforderlichen Bereich eingestellt haben.
2. Sicherstellen, dass die elektrische Leitfähigkeit < 100 µS/cm ist.

HINWEIS

Falls sich die benötigte Wasserqualität nicht einstellt, eine Fachfirma hinzuziehen, die sich auf die Behandlung von Heizungswasser spezialisiert hat.

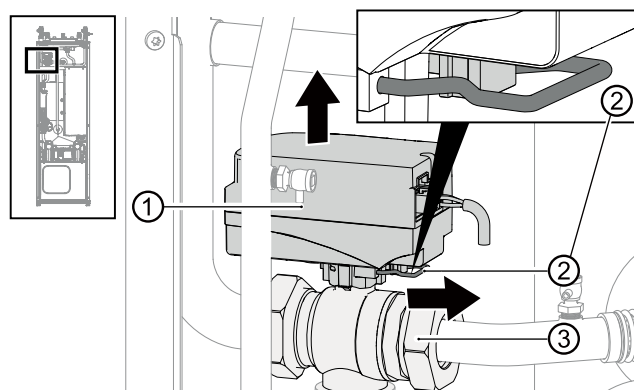
3. Anlage ausschließlich mit vollentsalztem Heizungswasser (VE-Wasser) oder mit VDI 2035 entsprechendem Wasser befüllen (salzarme Fahrweise der Anlage).

Vorteile der salzarmen Fahrweise:

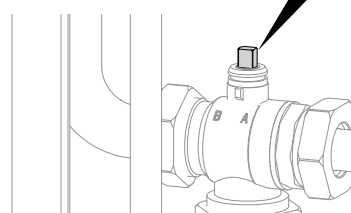
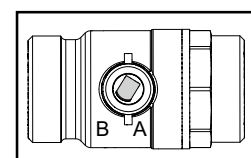
- geringe korrosionsfördernde Eigenschaften
- keine Bildung von Kesselstein
- ideal für geschlossene Heizkreisläufe

4. Ein Anlagenbuch für Warmwasser-Heizungsanlagen führen, in dem relevante Planungsdaten und die Wasserqualität eingetragen werden (VDI 2035).

- ✓ Ablaufleitung des Sicherheitsventils ist angeschlossen.
 - ✓ Vorderwand der Modulbox ist abgeschraubt.
 - ▶ Sicherstellen, dass der Ansprechdruck des Sicherheitsventils nicht überschritten wird.
1. Bügelstift (②) am Boden des Ventilmotors (①) abziehen.
 2. Ventilmotor vorsichtig nach oben vom 3-Wege-Umschaltventil (③) abziehen.



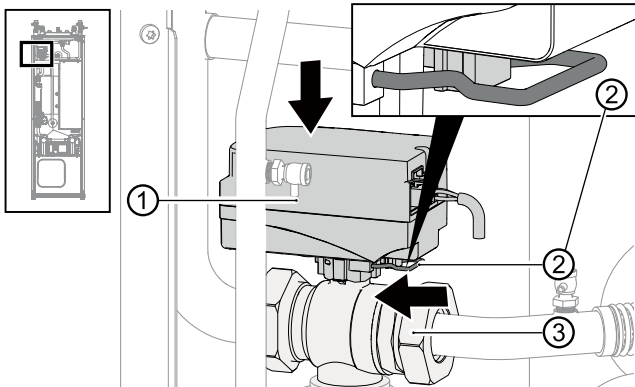
3. Spindel am 3-Wege-Umschaltventil drehen, so dass die abgerundete Seite der Spindel in Richtung Markierung A der Anschlüsse am 3-Wege-Umschaltventil zeigt.



4. Trinkwarmwasserladekreis ca. 1 Minute spülen.
5. Spindel drehen, sodass die abgerundete Seite der Spindel in Richtung Markierung B der Anschlüsse am 3-Wege-Umschaltventil zeigt.
6. Heizkreis gründlich spülen, bis keine Luft mehr austritt.
7. Ventilmotor (①) auf das 3-Wege-Umschaltventil (③) aufsetzen.



8. Bügelstift (②) am Boden des Ventilmotors einsetzen.



9. Sicherstellen, dass der Bügelstift korrekt eingearstet ist:
- ✓ Ventilmotor sitzt fest auf dem 3-Wege-Umschaltventil.
 - ✓ Beide Zacken des Bügelstifts liegen auf der Nase.
 - ✓ Spitzen des Bügelstifts sind ca. 2 mm sichtbar (nicht deutlich mehr!).
10. Vorderwand der Modulbox anschrauben.

7.5 Trinkwarmwasserspeicher spülen, befüllen und entlüften

- ✓ Ablaufleitung des Sicherheitsventils ist angeschlossen.
 - ▶ Sicherstellen, dass der Ansprechdruck des Sicherheitsventils nicht überschritten wird.
1. Trinkwasserzulaufventil am Trinkwarmwasserspeicher öffnen.
 2. Zapfstellen für Trinkwarmwasser öffnen.
 3. Trinkwarmwasserspeicher spülen, bis keine Luft mehr aus den Ventilen an den Zapfstellen austritt.
 4. Zapfstellen für Trinkwarmwasser schließen.

8 Hydraulische Anschlüsse isolieren

1. Heizkreis Wärmequelle und Trinkwasserleitungen entsprechend den lokalen Vorschriften isolieren.
2. Absperrrichtungen öffnen.
3. Druckprobe durchführen und Dichtheit prüfen.
4. Interne Verrohrung an der Modulbox mit dem Isoliermaterial aus dem Beipack isolieren.
5. Externe Verrohrung bauseits isolieren.
6. Alle Anschlüsse, Armaturen und Leitungen isolieren.
7. Wärmequelle dampfdiffusionsdicht isolieren.
8. Bei Geräten mit Kühlung auch den Heizkreis dampfdiffusionsdicht isolieren.

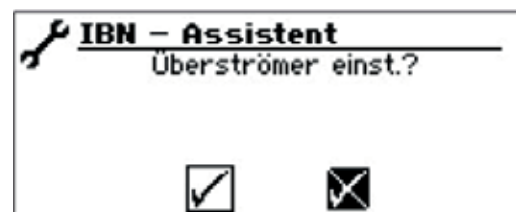
9 Überströmventil einstellen



HINWEIS

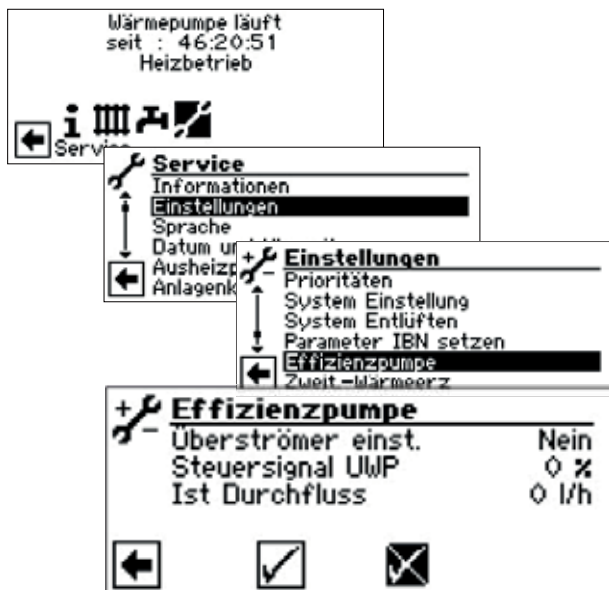
- Die Tätigkeiten in diesem Abschnitt sind nur erforderlich bei Reihenspeichereinbindung.
 - Arbeitsschritte zügig durchführen, da sonst die maximale Rücklauftemperatur überschritten werden kann und die Wärmepumpe auf Hochdruckstörung schaltet.
 - Drehen des Einstellknopfs am Überströmventil nach rechts vergrößert den Temperaturunterschied (die Spreizung), Drehen nach links verkleinert sie.
- ✓ Anlage läuft im Heizbetrieb (idealerweise im kalten Zustand).

Bereits im IBN-Assistenten besteht die Möglichkeit, im Falle einer Reihenspeichereinbindung das Überströmventil entsprechend dem hydraulischen System einzustellen.



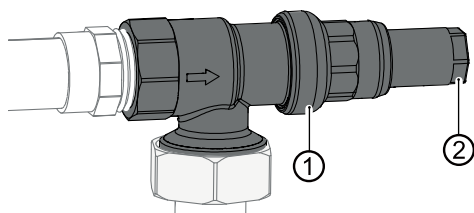


IBN-Assistenten bestätigen oder:



Der Menüpunkt „Überströmventil einst.“ ist auf „Nein“ voreingestellt. Die Überströmventil-Einstellfunktion ist deaktiviert.

- Steuersignal UWP ist die Anzeige der aktuell angeforderten Pumpenleistung in %
 - Ist Durchfluss ist der aktuelle Durchfluss (Messgenauigkeit +/- 200l/h)
1. Überströmventil voll öffnen, Heizkreise schließen.
 2. Den Menüpunkt „Überströmventil einst.“ von „Nein“ auf „Ja“ stellen, so wird die Umwälzpumpe mit 100% angesteuert – die Pumpe fährt hoch.
 3. Ist das Steuersignal UWP 100% erreicht, Überströmventil soweit schließen, dass der maximale Durchfluss (→ „Technische Daten/Lieferumfang“, ab Seite 24) sichergestellt werden kann.



- 1 Überströmventil
- 2 Einstellknopf

4. Verlässt man das Menü „Überströmventil einst.“ bzw. nach spätestens 1 Stunde wechselt die Umwälzpumpe wieder in die Standardregelung.
5. Ventile zum Heizkreis öffnen.

10 Inbetriebnahme



HINWEIS

Erst-Befüllung und Erst-Inbetriebnahme des Trinkwarmwasserspeichers müssen durch qualifiziertes Fachpersonal erfolgen.

- ✓ Relevante Planungsdaten der Anlage sind vollständig dokumentiert.
 - ✓ Betrieb der Wärmepumpenanlage ist beim zuständigen Energieversorger angezeigt.
 - ✓ Anlage ist luftfrei.
 - ✓ Installationskontrolle nach Grobcheckliste ist erfolgreich abgeschlossen.
 - ✓ Rechtsdrehfeld der Lasteinspeisung am Verdichter liegt vor (gilt nur für Geräte mit 400V-Anschluss)
 - ✓ Wärmezentrale ist entsprechend dieser Betriebsanleitung aufgestellt und montiert
 - ✓ Elektroinstallation wurde fachgerecht entsprechend dieser Betriebsanleitung und den lokalen Vorschriften durchgeführt
 - ✓ Leistungsversorgung für die Wärmepumpe ist mit einem allpoligen Sicherungsautomaten mit mindestens 3 mm Kontaktabstand ausgestattet (IEC 60947-2)
 - ✓ Höhe des Auslösestroms wird eingehalten
 - ✓ Heizkreis und Wärmequelle sind gespült und entlüftet
 - ✓ Frostschutz der Wärmequellenflüssigkeit entspricht den Vorgaben
→ „Technische Daten/Lieferumfang“, ab Seite 24
 - ✓ Alle Absperrorgane des Heizkreises sind geöffnet
 - ✓ Alle Absperrorgane der Wärmequelle sind geöffnet
 - ✓ Rohrsysteme und Komponenten der Anlage sind dicht
1. Fertigstellungsanzeige für die Wärmepumpenanlagen vollständig ausfüllen und unterschreiben.
 2. In Deutschland: Fertigstellungsanzeige für Wärmepumpenanlagen und Grobcheckliste an den Werkskundendienst des Herstellers senden. In anderen Ländern: Fertigstellungsanzeige für Wärmepumpenanlagen und Grobcheckliste an den lokalen Partner des Herstellers senden.
 3. Kostenpflichtige Inbetriebnahme der Wärmepumpe durch vom Hersteller autorisiertes Kundendienstpersonal veranlassen.
- „11.2 Wartung nach der Inbetriebnahme“, Seite 22



11 Wartung



HINWEIS

Wir empfehlen, einen Wartungsvertrag mit Ihrem Heizungsfachbetrieb abzuschließen.

11.1 Grundlagen

Der Kältekreis der Wärmepumpe bedarf keiner regelmäßigen Wartung.

Lokale Vorschriften schreiben unter anderem Dichtkontrollen vor und/oder das Führen eines Logbuchs bei bestimmten Wärmepumpen.

- ▶ Einhaltung der lokalen Vorschriften mit Bezug auf die spezifische Wärmepumpenanlage sicherstellen.

11.2 Wartung nach der Inbetriebnahme

Spätestens eine Woche nach Inbetriebnahme alle installierten Schmutzfänger auf Verschmutzung prüfen und bei Bedarf reinigen.

- ▶ Während der Dauer der Prüfung und Reinigung Anlage abschalten.

Nächste Prüfung und Reinigung spätestens 2 Wochen nach der Inbetriebnahme.

11.3 Bedarfsabhängige Wartung

- Prüfung und Reinigung der Komponenten des Heizkreises und der Wärmequelle, z. B. Ventile, Ausdehnungsgefäße, Umwälzpumpen, Filter, Schmutzfänger
- Prüfung der Funktion des Sicherheitsventils (bauseits) für den Trinkwarmwasserspeicher und des Sicherheitsventils für den Heizkreis
- ▶ Regelmässig den Verdampfer von allen Seiten auf Verschmutzung / Verstopfung hin prüfen und bei Bedarf reinigen

11.4 Verflüssiger reinigen und spülen

1. Verflüssiger nach Herstellervorschrift reinigen und spülen.
2. Nach dem Spülen des Verflüssigers mit chemischem Reinigungsmittel: Restbestände neutralisieren und Verflüssiger gründlich mit Wasser spülen.

11.5 Jährliche Wartung

- ▶ Qualität des Heizungswassers analytisch erfassen. Bei Abweichungen von den Vorgaben unverzüglich geeignete Maßnahmen ergreifen
- ▶ Alle installierten Schmutzfänger auf Verschmutzung prüfen und bei Bedarf reinigen

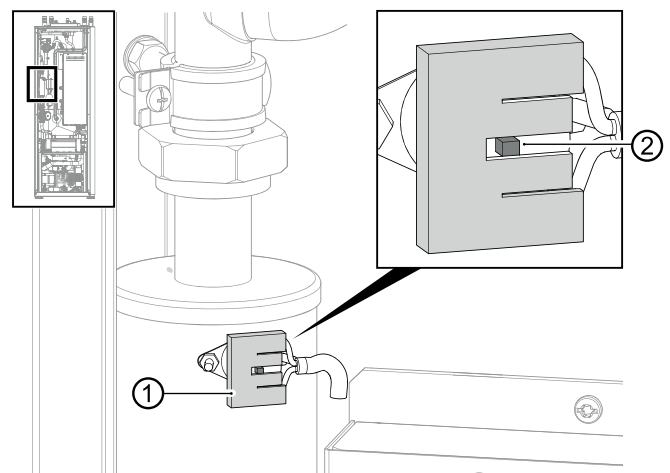
12 Störungen

- ▶ Störungsursache über das Diagnoseprogramm des Heizungs- und Wärmepumpenreglers auslesen.
- ▶ Lokalen Partner des Herstellers oder Werkskundendienst hinzuziehen. Dabei Störungsmeldung und Gerätenummer (→ „Typenschild“, Seite 7) bereithalten.

12.1 Sicherheitstemperaturbegrenzer entriegeln

Im Elektroheizelement ist ein Sicherheitstemperaturbegrenzer eingebaut. Bei Ausfall der Wärmepumpe oder Luft in der Anlage:

- ▶ Prüfen, ob der Reset-Knopf (②) des Sicherheitstemperaturbegrenzers (①) herausgesprungen ist (ca. 2 mm).



- ▶ Herausgesprungenen Reset-Knopf (②) wieder eindrücken.
- ▶ Bei wiederholtem Auslösen des Sicherheitstemperaturbegrenzers den lokalen Partner des Herstellers oder den Werkskundendienst hinzuziehen.

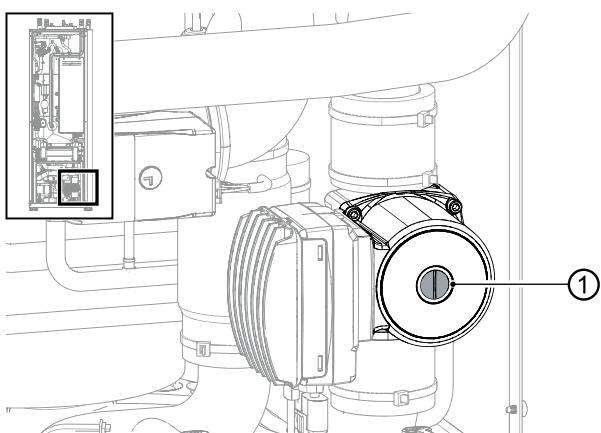


12.2 Blockade der Umwälzpumpen manuell lösen

Durch Ablagerungen oder längere Stillstandszeiten können Umwälzpumpen blockieren. Diese Blockade kann manuell behoben werden.

Blockade der Umwälzpumpe der Wärmequelle lösen

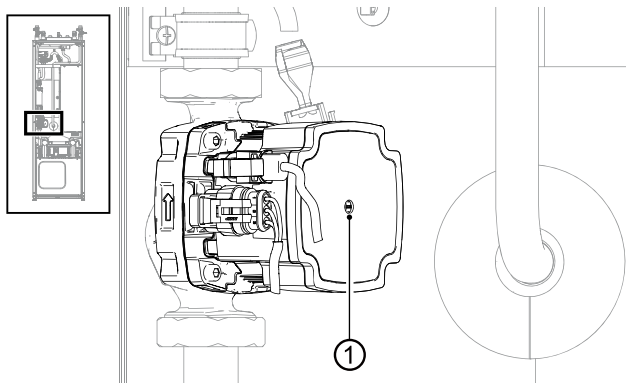
1. Vorderwand der Modulbox abschrauben.
2. Entlüftungsschraube (①) in der Mitte der Umwälzpumpe der Wärmequelle abschrauben.



3. Schraubendreher in die Öffnung einführen und in Drehrichtung der Umwälzpumpe blockierte Welle lösen.
4. Entlüftungsschraube (①) wieder einsetzen und festschrauben.
5. Vorderwand der Modulbox anschrauben.

Blockade der Heizungsumwälzpumpe lösen

- ▶ Schraubendreher in die Öffnung (①) einführen, den Kolben in der Umwälzpumpe gegen die Welle drücken und in Drehrichtung der Umwälzpumpe blockierte Welle lösen.



13 Demontage und Entsorgung

13.1 Demontage

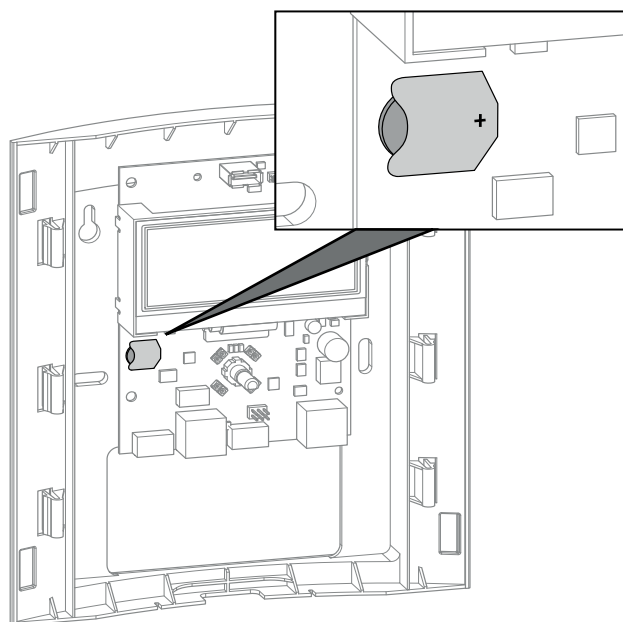
- ▶ Alle Betriebsstoffe sicher auffangen.
- ▶ Komponenten nach Materialien trennen.

13.2 Entsorgung und Recycling

- ▶ Umweltgefährdende Betriebsstoffe entsprechend den lokalen Vorschriften entsorgen, z. B. Frostschutzgemisch, Kältemittel.
- ▶ Gerätekomponten und Verpackungsmaterialien entsprechend den lokalen Vorschriften der Wiederverwendung zuführen oder sachgerecht entsorgen.

13.3 Ausbau der Pufferbatterie

1. Pufferbatterie (Typ: CR2032, Lithium) auf der Platine des Bedienteils mit einem Schraubendreher herausschieben.



2. Pufferbatterie entsprechend den lokalen Vorschriften entsorgen.



Technische Daten / Lieferumfang

Leistungsdaten		WZSV 62(H)(K)3M		WZSV 92(H)(K)3M		
Heizleistung COP	bei B0/W35 nach DIN EN 14511-x: 2013	Teillastbetrieb	bei B0/W35 nach DIN EN 14511-x: 2013	kW COP	3,32 4,86	4,00 4,76
	bei B0/W45 nach DIN EN 14511-x: 2013	Teillastbetrieb	bei B0/W45 nach DIN EN 14511-x: 2013	kW COP	3,09 3,76	3,82 3,74
	bei B0/W55 nach DIN EN 14511-x: 2013	Teillastbetrieb	bei B0/W55 nach DIN EN 14511-x: 2013	kW COP	2,95 3,13	3,41 2,90
	bei B7/W35 Durchfl. von B0/W35	Teillastbetrieb	bei B7/W35 Durchfl. von B0/W35	kW COP	4,18 5,94	4,91 5,74
Heizleistung	bei B0/W35	min. max.	bei B0/W35	kW kW	1,25 5,95	1,77 8,65
	bei B0/W45	min. max.	bei B0/W45	kW kW	1,16 5,50	1,79 8,42
	bei B0/W55	min. max.	bei B0/W55	kW kW	1,00 5,17	1,96 8,18
	bei B7/W35	min. max.	bei B7/W35	kW kW	1,55 7,20	2,31 10,60
Kühlleistung bei max. Volumenstrom (B15/W25), Geräte mit passiver Kühlung: Kennung K				kW	5,8	7,8
Einsatzgrenzen						
Heizkreisrücklauf min. Heizkreisvorkauf max. Heizen		innerhalb Wärmequelle min. / max.		°C	20 65	20 65
Heizkreisrücklauf min. Heizkreisvorkauf max. Kühlen		innerhalb Wärmequelle min. / max.		°C	18	18
Wärmequelle Heizen		min. max.		°C	-5 30	-5 30
Zusätzliche Betriebspunkte				...	B-9/W60	B-9/W60
Schall						
Schalldruckpegel in Abstand 1m zur Gerätekante		min. max.		dB(A)	29 36	29 39
Schalleistungspegel		min. max.		dB(A)	-	-
Schalleistungspegel nach DIN EN 12102-1: 2017				dB(A)	44 51	44 54
Tonhaltigkeit Tieffrequent				dB(A) • ja - nein	-	-
Wärmequelle						
Volumenstrom (Rohrdimensionierung)				l/h l l	1450	2000
Max. freie Pressung Wärmepumpe Δp (mit Kühlung ΔpK**) Volumenstrom				bar (bar) l/h	0,5 (0,47) 1450	0,56 (0,49) 2000
Freigegebener Frostschutz		Monoethylenglykol Propylenglykol Methanol Ethanol			• • • •	• • • •
Frostschutzmittelkonzentration: minimale Frostsicherheit bis				°C	-15	-15
Maximal zulässiger Betriebsdruck				bar		
Regelbereich Umwälzpumpe		min. max.		l/h	300 3500	300 4000
Heizkreis						
Volumenstrom (Rohrdimensionierung) Volumen min. Reihenspeicher Volumen min. Trennspeicher				l/h l l	1050 - -	1500 - -
Max. freie Pressung Wärmepumpe Δp (mit Kühlung ΔpK) Volumenstrom				bar (bar) l/h	0,65 (0,63) 1050	0,46 (0,41) 1500
Maximal zulässiger Betriebsdruck				bar	3	3
Allgemeine Gerätedaten						
Gewicht gesamt (mit Kühlung)				kg (kg)	240 (248)	244 (252)
Gewicht Box (mit Kühlung) Gewicht Turm (mit Kühlung)				kg (kg) kg (kg)	80 (88) 160 (160)	84 (92) 160 (160)
Kältemitteltyp Kältemittelfüllmenge				... kg	R407C 1,16	R407c 1,25
Trinkwarmwasserbehälter						
Nettoinhalt				l	178	178
Schutzanode		Fremdstrom Magnesium		• ja - nein	-	-
Trinkwarmwassertemperatur Wärmepumpenbetrieb Elektroheizelement				bis °C bis °C	58 65	58 65
Mischwassermenge nach ErP: 2009/125/EG (bei 40°C, Entnahme von 10 l/min)				l	240	240
Warmhalteverlust nach ErP: 2009/125/EG (bei 65°C)				W	60	60
Maximaler Druck Prüfdruck				bar bar	10 13	10 13
Elektrik						
Spannungscode allpolige Absicherung Wärmepumpe**)				... A	-	-
Spannungscode allpolige Absicherung Wärmepumpe*) + Elektroheizelement **)				... A	3-N/PE/400V/50Hz C16	3-N/PE/400V/50Hz C16
Spannungscode Absicherung Steuerspannung **)				... A	1-N/PE/230V/50Hz B10	1-N/PE/230V/50Hz B10
Spannungscode Absicherung Elektroheizelement **)				... A	-	-
WP*): effekt. Leistungsaufn. B0/W35 (Teillastbetrieb) DIN EN 14511-x: 2013 Stromaufnahme I cosφ				kW A ..	0,68 3,0 1,0	0,84 3,6 1,0
WP*): effek. Leistungsaufn. B0/W35 nach DIN EN 14511-x: 2013: min. max.				kW kW	0,24 1,4	0,3 2,2
WP*): Max. Maschinenstrom Max. Leistungsaufn. innerhalb der Einsatzgrenzen				A kW	12 2,6	12 2,9
Anlaufstrom: direkt mit Sanftanlasser				A A	< 5 -	< 5 -
Schutzart				IP	20	20
Fehlerstromschutzschalter		Falls gefordert		Typ	B	B
Leistung Elektroheizelement		3 2 1 phasig		kW kW kW	- 6 3	- 6 3
Leistungsaufnahme Umwälzpumpe Heizkreis Wärmequelle		min. max.		W W	2 - 60 5 - 87	2 - 60 3 - 140
Sonstige Geräteinformationen						
Sicherheitsventil Heizkreis Ansprechdruck		im Lieferumfang: • ja - nein bar			• 3	• 3
Sicherheitsventil Wärmequelle Ansprechdruck		im Lieferumfang: • ja - nein bar			- -	- -
Pufferspeicher Volumen		im Lieferumfang: • ja - nein l			- -	- -
Ausdehnungsgefäß Heizkreis Volumen Vordruck		im Lieferumfang: • ja - nein l bar			- -	- -
Ausdehnungsgefäß Wärmequelle Volumen Vordruck		im Lieferumfang: • ja - nein l bar			- -	- -
Überströmventil Umschaltventil Heiz. - Trinkwarmwasser		integriert: • ja - nein			• •	• •
Schwingungsentkopplungen Heizkreis Wärmequelle		im Lieferumfang oder integriert: • ja - nein			• •	• •
Regler Wärmemengenerfassung Zusatzplatine		im Lieferumfang oder integriert: • ja - nein			• • -	• • -
*) lediglich Verdichter, **) örtliche Vorschriften beachten, ***) Angaben für 25% Monoethylenglykol					813596b	813590c
Leistungsdaten und Einsatzgrenzen gelten für saubere Wärmetauscher						



Technische Daten / Lieferumfang

Leistungsdaten		WZSV 122(H)(K)3M			
Heizleistung COP	bei B0/W35 nach DIN EN 14511-x: 2013	Teillastbetrieb	kW COP	5,06 4,87	
	bei B0/W45 nach DIN EN 14511-x: 2013	Teillastbetrieb	kW COP	4,78 3,75	
	bei B0/W55 nach DIN EN 14511-x: 2013	Teillastbetrieb	kW COP	4,58 3,13	
	bei B7/W35 Durchfl. von B0/W35	Teillastbetrieb	kW COP	5,92 6,08	
Heizleistung	bei B0/W35	min. max.	kW kW	2,48 13,56	
	bei B0/W45	min. max.	kW kW	2,24 12,88	
	bei B0/W55	min. max.	kW kW	2,54 12,53	
	bei B7/W35	min. max.	kW kW	2,94 15,82	
Kühlleistung bei max. Volumenstrom (B15/W25), Geräte mit passiver Kühlung; Kennung K			kW	12,3	
Einsatzgrenzen					
Heizkreisrücklauf min. Heizkreisvorlauf max. Heizen		innerhalb Wärmequelle min. / max.		°C	20 65
Heizkreisrücklauf min. Heizkreisvorlauf max. Kühlen		innerhalb Wärmequelle min. / max.		°C	18
Wärmequelle		min. max.		°C	-5 30
zusätzliche Betriebspunkte				...	B-9/W60
Schall					
Schalldruckpegel in Abstand 1m zur Gerätekannte		min. max.		dB(A)	29 38
Schallleistungspegel		min. max.		dB(A)	-
Schallleistungspegel nach DIN EN 12102-1: 2017				dB(A)	44 53
Tonhaltigkeit Tieffrequenz				dB(A) ja - nein	-
Wärmequelle					
Volumenstrom (Rohrdimensionierung)				l/h	3200
Max. freie Pressung Wärmepumpe Δp (mit Kühlung ΔpK)***) Volumenstrom				bar (bar) l/h	1,08 (1,03) 1270
Freigegebener Frostschutz		Monoethylenglykol Propylenglykol Methanol Ethanol		°C	-15
Frostschutzmittelkonzentration: minimale Frostsicherheit bis				°C	-15
Maximal zulässiger Betriebsdruck				bar	3
Regelbereich Umwälzpumpe		min. max.		l/h	
Heizkreis					
Volumenstrom (Rohrdimensionierung) Volumen min. Reihenspeicher Volumen min. Trennspeicher				l/h	2300 - -
Max. freie Pressung Wärmepumpe Δp (mit Kühlung ΔpK) Volumenstrom				bar (bar) l/h	0,69 (0,65) 870
Maximal zulässiger Betriebsdruck				bar	3
Allgemeine Gerätedaten					
Gewicht gesamt (mit Kühlung)				kg	263 (271)
Gewicht Box (mit Kühlung) Gewicht Turm (mit Kühlung)				kg (kg) kg (kg)	103 (111) 160 (160)
Kältemitteltyp Kältemittelfüllmenge				... kg	R407c 2,0
Trinkwarmwasserbehälter					
Nettoinhalt				l	178
Schutzanode		Fremdstrom Magnesium		ja - nein	ja - nein
Trinkwarmwassertemperatur Wärmepumpenbetrieb Elektroheizelement				bis °C bis °C	58 65
Mischwassermenge nach ErP: 2009/125/EG (bei 40°C, Entnahme von 10 l/min)				l	240
Wärmehalterverlust nach ErP: 2009/125/EG (bei 65°C)				W	60
Maximaler Druck				bar	10
Elektrik					
Spannungscode allpolige Absicherung Wärmepumpe***)				... A	3-N/PE/400V/50Hz C10
Spannungscode allpolige Absicherung Wärmepumpe*) + Elektroheizelement **)				... A	-
Spannungscode Absicherung Steuerspannung **)				... A	1-N/PE/230V/50Hz B10
Spannungscode Absicherung Elektroheizelement **)				... A	3-N/PE/400V/50Hz B16
WP*): effekt. Leistungsaufn. B0/W35 (Teillastbetrieb) DIN EN 14511-x: 2013 Stromaufnahme I cosφ				kW A ...	1,04 1,7 0,88
WP*): effekt. Leistungsaufn. B0/W35 nach DIN EN 14511-x: 2013: min. max.				kW kW	0,53 3,29
WP*): Max. Maschinenstrom Max. Leistungsaufn. innerhalb der Einsatzgrenzen				A kW	9,0 5,5
Anlaufstrom: direkt mit Sanftanlasser				A A	< 5 -
Schutzart				IP	20
Fehlerstromschutzschalter		Falls gefordert		Typ	B
Leistung Elektroheizelement				kW	9 6 3
Leistungsaufnahme Umwälzpumpe Heizkreis Wärmequelle		min. — max.		W W	2 - 60 3 - 180
Sonstige Geräteinformationen					
Sicherheitsventil Heizkreis Ansprechdruck		im Lieferumfang: ja - nein bar			• 3
Sicherheitsventil Wärmequelle Ansprechdruck		im Lieferumfang: ja - nein bar			- -
Pufferspeicher Volumen		im Lieferumfang: ja - nein l			- -
Ausdehnungsgefäß Heizkreis Volumen Vordruck		im Lieferumfang: ja - nein l bar			- -
Ausdehnungsgefäß Wärmequelle Volumen Vordruck		im Lieferumfang: ja - nein l bar			- -
Überströmventil Umschaltventil Heiz- / Trinkwarmwasser		integriert: ja - nein			• •
Schwingungsentkopplungen Heizkreis Wärmequelle		im Lieferumfang oder integriert: ja - nein			• •
Regler Wärmemengenerfassung Zusatzplatte		im Lieferumfang oder integriert: ja - nein			• • -

*) Jediglich Verdichter, **) örtliche Vorschriften beachten, ***) Angaben für 25% Monoethylenglykol

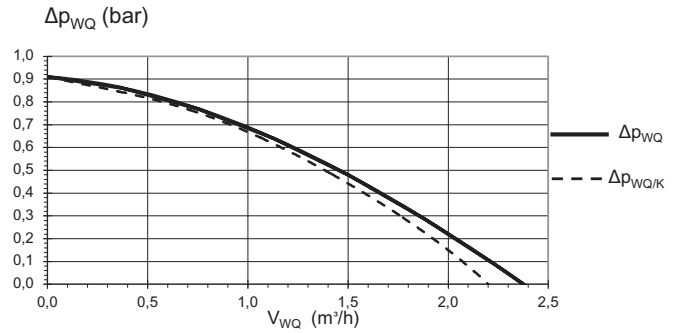
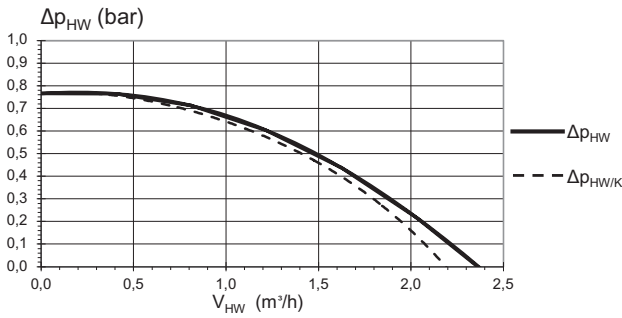
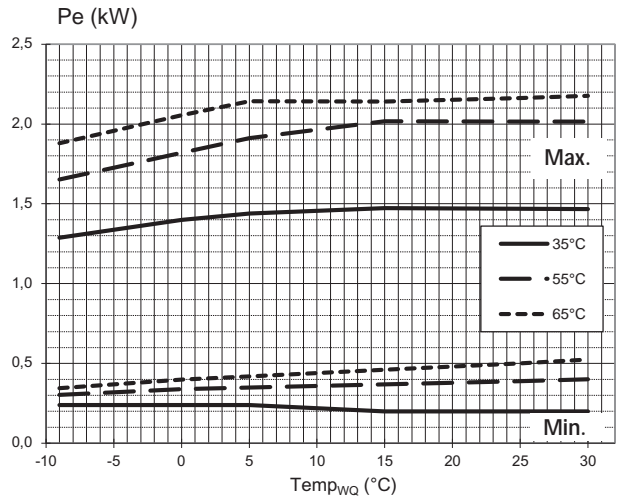
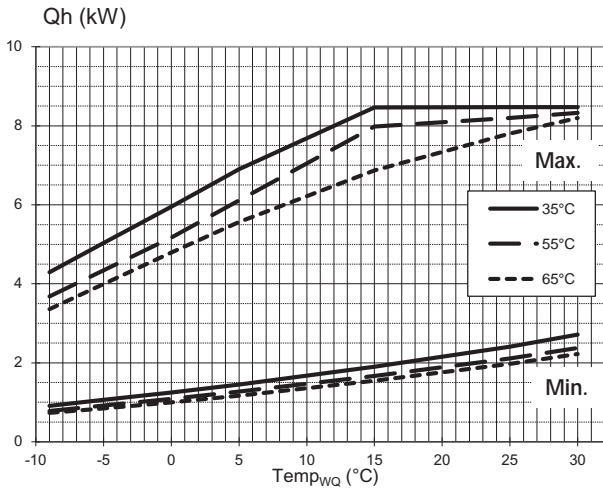
Leistungsdaten und Einsatzgrenzen gelten für saubere Wärmetauscher

813496b



WZSV 62(H)(K)3M

Leistungskurven



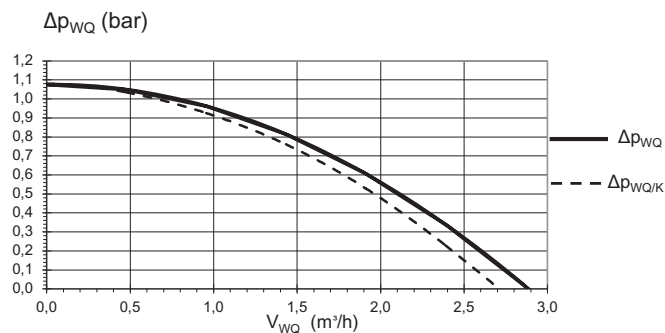
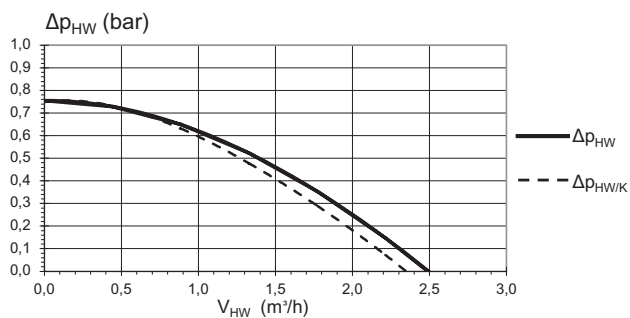
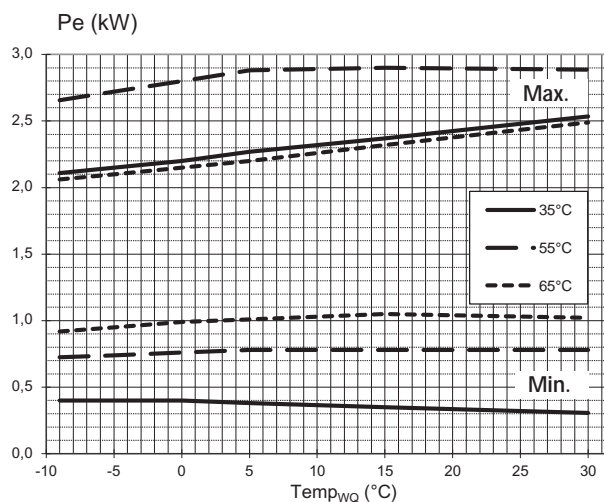
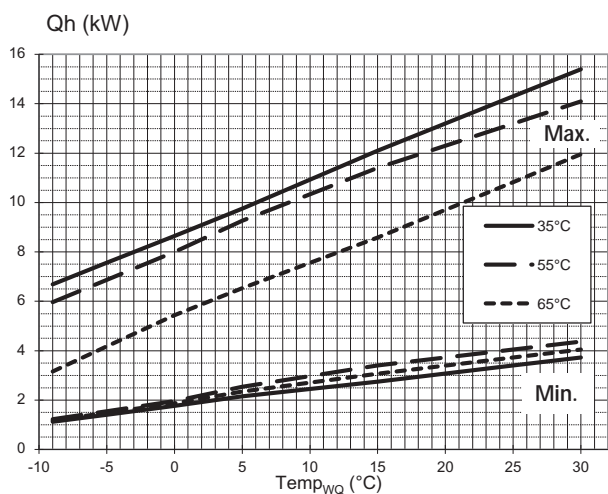
823255b

Legende:	DE823000L/170408
\dot{V}_{HW}	Volumenstrom Heizwasser
\dot{V}_{WQ}	Volumenstrom Wärmequelle
Temp _{WQ}	Temperatur Wärmequelle
Q _h	Heizleistung
Pe	Leistungsaufnahme
COP	Coefficient of performance / Leistungszahl
$\Delta p_{HW} / \Delta p_{HW/K}$	Freie Pressung Heizkreis / Freie Pressung Heizkreis mit Kühlung
$\Delta p_{WQ} / \Delta p_{WQ/K}$	Freie Pressung Wärmequelle / Freie Pressung Wärmequelle mit Kühlung



Leistungskurven

WZSV 92(H)(K)3M



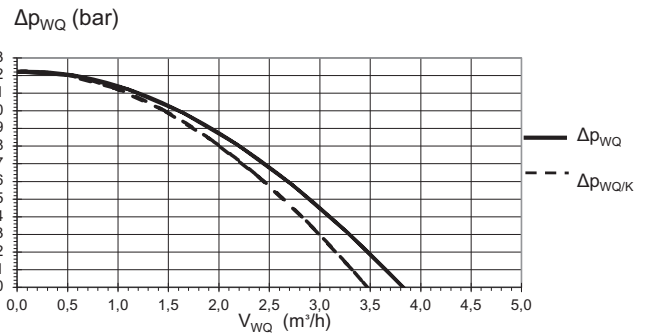
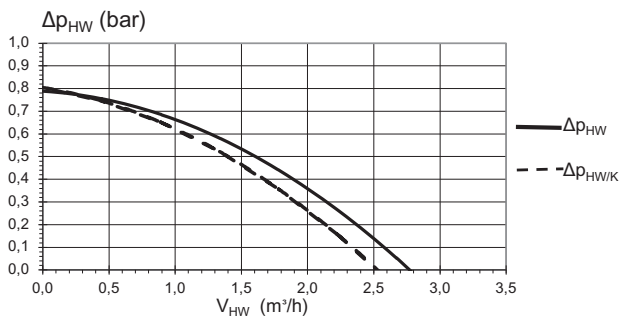
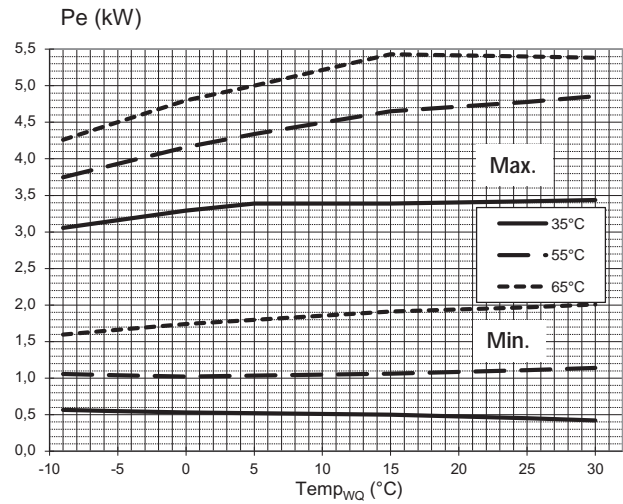
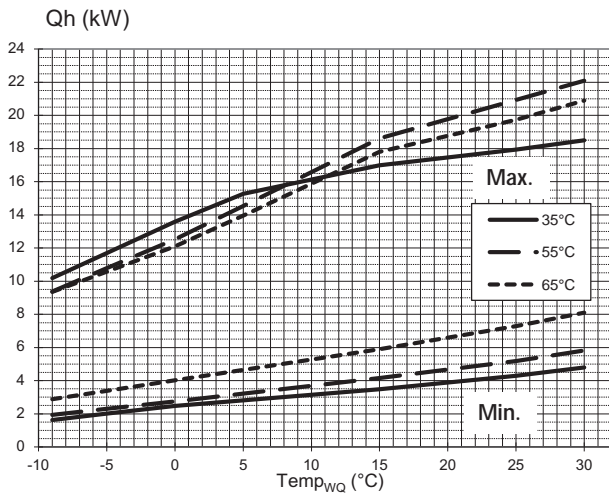
823277

Legende:	DE823000L/170408
\dot{V}_{HW}	Volumenstrom Heizwasser
\dot{V}_{WQ}	Volumenstrom Wärmequelle
Temp _{WQ}	Temperatur Wärmequelle
Q _h	Heizleistung
Pe	Leistungsaufnahme
COP	Coefficient of performance / Leistungszahl
$\Delta p_{HW} / \Delta p_{HW/K}$	Freie Pressung Heizkreis / Freie Pressung Heizkreis mit Kühlung
$\Delta p_{WQ} / \Delta p_{WQ/K}$	Freie Pressung Wärmequelle / Freie Pressung Wärmequelle mit Kühlung



WZSV 122(H)(K)3M

Leistungskurven



823274b

Legende:	DE823000L/170408
\dot{V}_{HW}	Volumenstrom Heizwasser
\dot{V}_{WQ}	Volumenstrom Wärmequelle
Temp _{WQ}	Temperatur Wärmequelle
Q _h	Heizleistung
Pe	Leistungsaufnahme
COP	Coefficient of performance / Leistungszahl
$\Delta p_{HW} / \Delta p_{HW/K}$	Freie Pressung Heizkreis / Freie Pressung Heizkreis mit Kühlung
$\Delta p_{WQ} / \Delta p_{WQ/K}$	Freie Pressung Wärmequelle / Freie Pressung Wärmequelle mit Kühlung

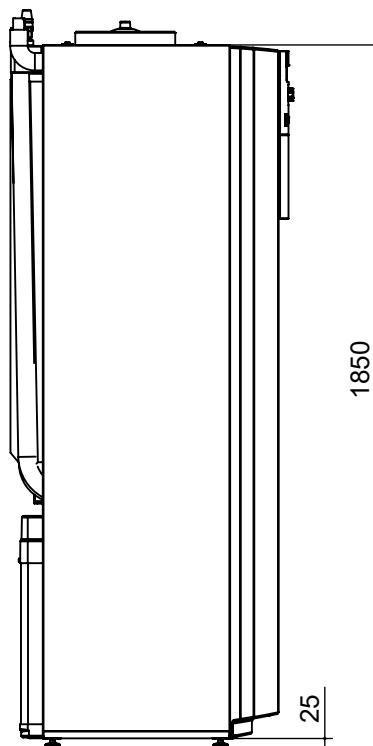
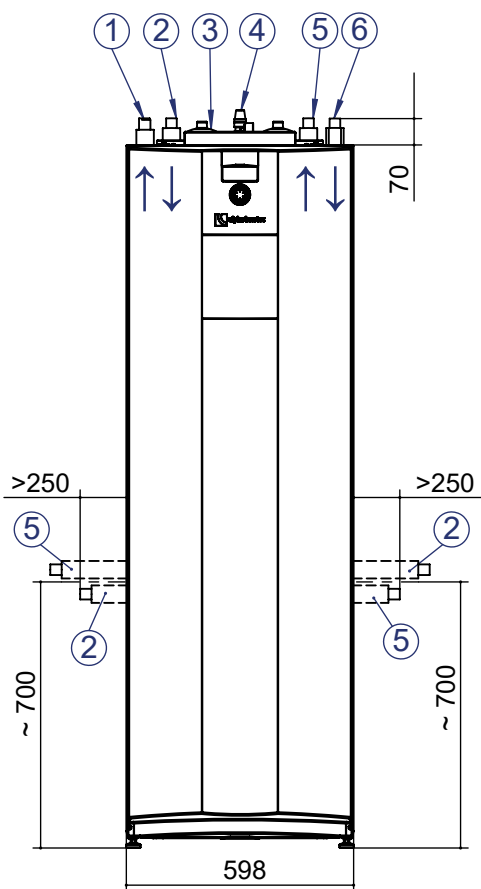


Maßbilder

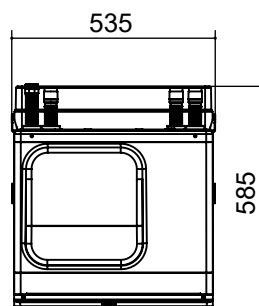
WZSV 62(H)(K)3M – WZSV 122(H)(K)3M

A

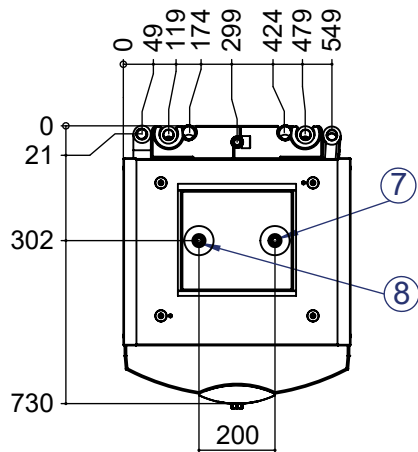
B



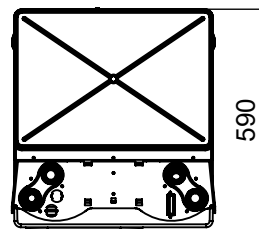
A1



C



C1



Legende: DE819447a

Alle Maße in mm.

A	Vorderansicht
B	Seitenansicht von links
C	Draufsicht
A1	Vorderansicht Modulbox
C1	Draufsicht Modulbox

Pos.	Bezeichnung	Dim.
1	Heizwasser Austritt (Vorlauf)	Ø 28 *)
2	Wärmequelle Eintritt (in Wärmepumpe) wahlweise oben, rechts oder links	Ø 28 *)
3	Leerrohr für Elektro- / Fühlerkabel	Ø 33 **)
4	Sicherheitsventil Heizkreis (im Beipack)	Rp ¼" Innengewinde
5	Wärmequelle Austritt (aus Wärmepumpe) wahlweise oben, rechts oder links	Ø 28 *)
6	Heizwasser Eintritt (Rücklauf)	Ø 28 *)
7	Trinkwarmwasser	R ¾" Aussengewinde
8	Trinkkaltwasser	R ¾" Aussengewinde

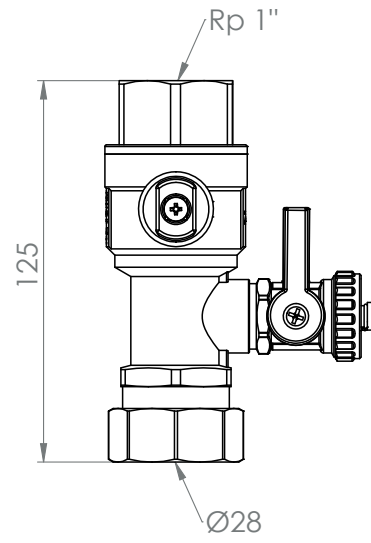
*) Aussendurchmesser **) Innendurchmesser



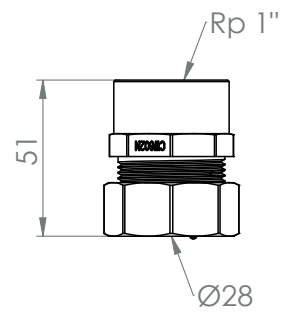
Anschlüsse

Maßbilder

Heizkreis



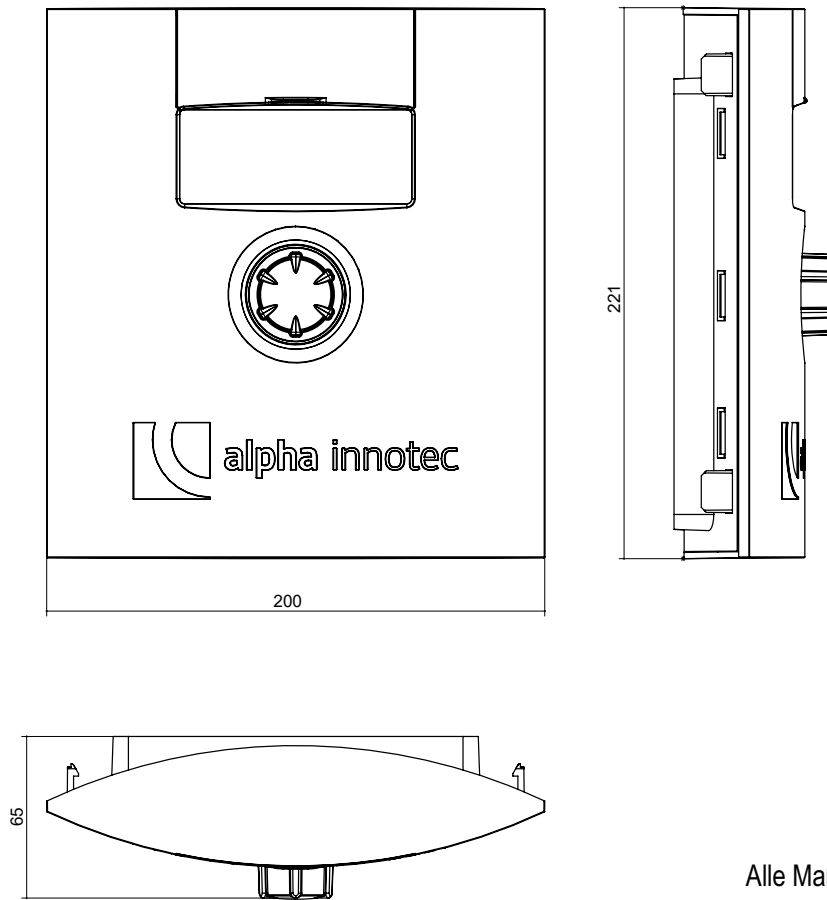
Wärmequelle





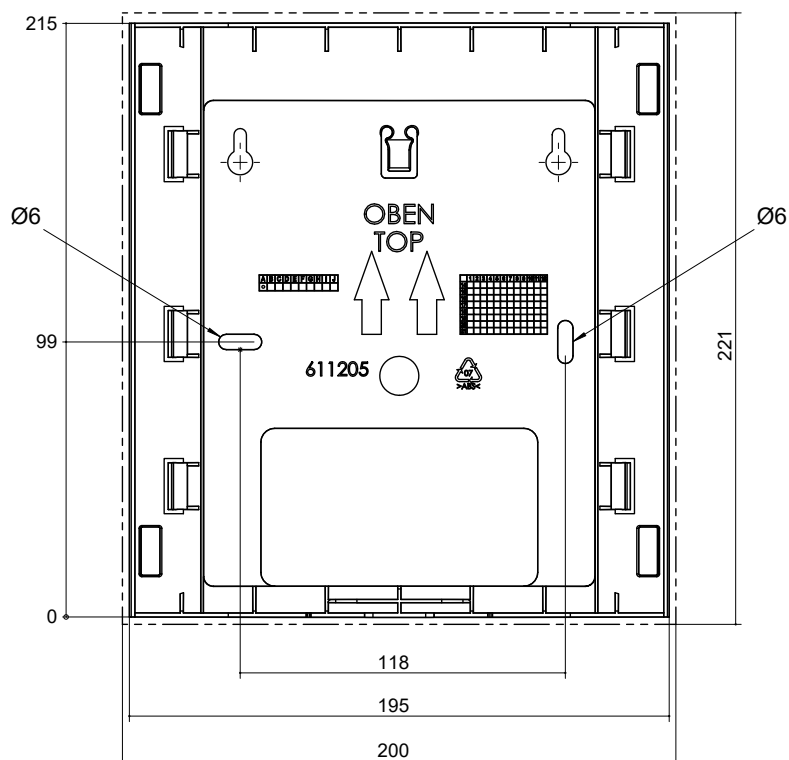
Maßbilder

Bedienteil



Alle Maße in mm.

Wandhalterung



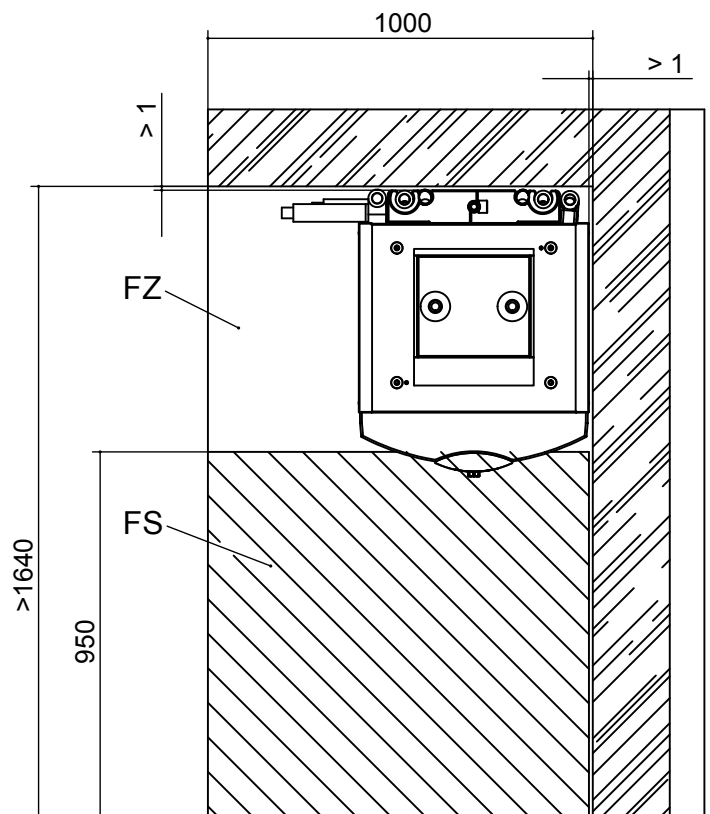
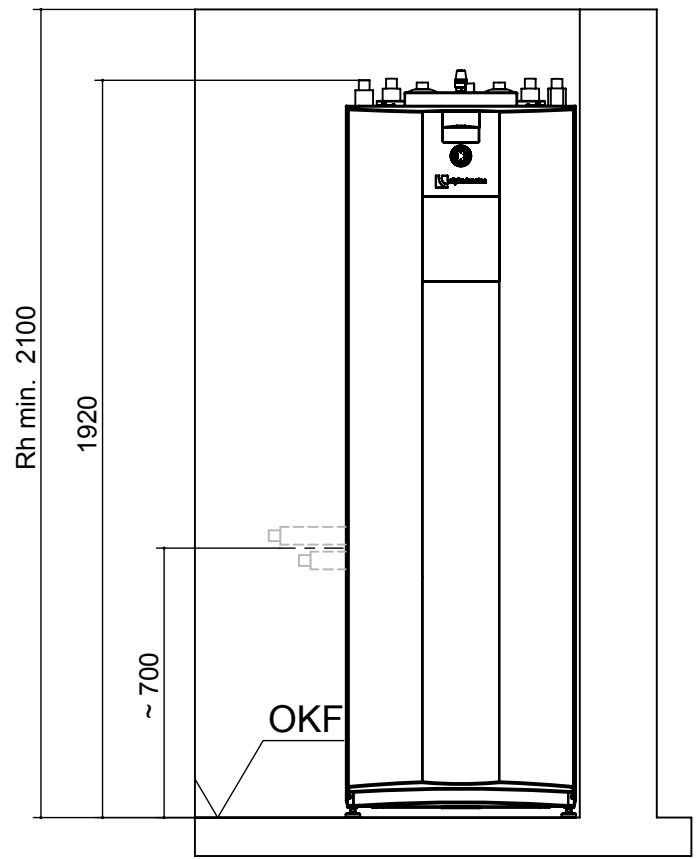
Alle Maße in mm.



WZSV 62(H)(K)3M – WZSV 122(H)(K)3M

Aufstellungsplan 1

V1



Legende: DE819448

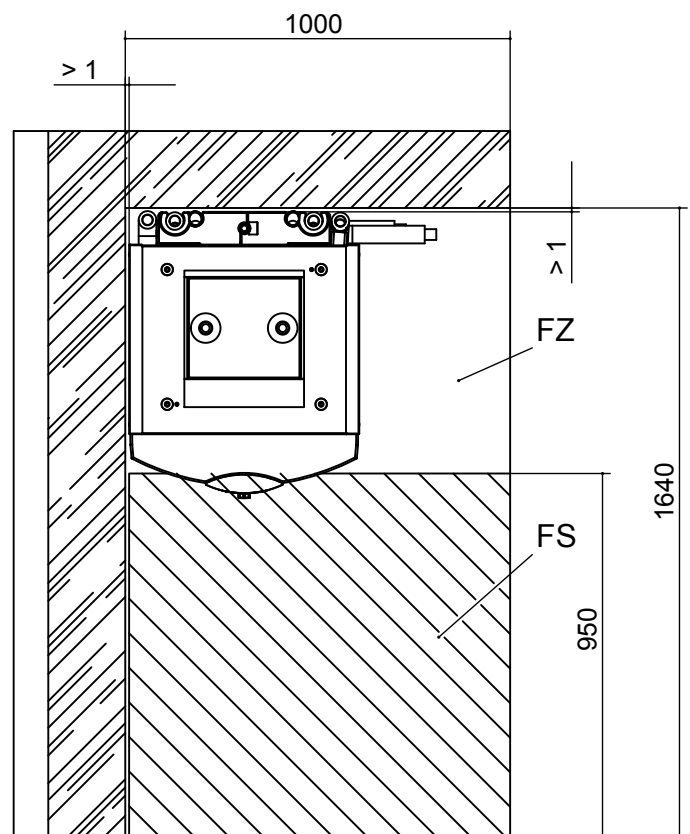
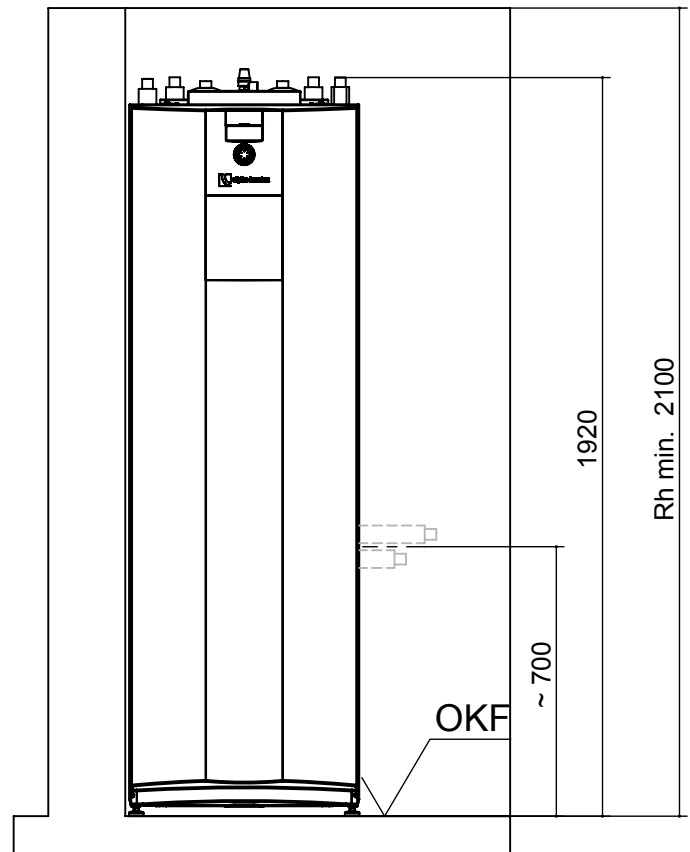
Alle Maße in mm.

V1	Version 1
FS	Freiraum für Servicezwecke
FZ	Freiraum für funktionsnotwendiges Zubehör
OKF	Oberkante Fertigfußboden
Rh min.	Raumhöhe Minimum



Aufstellungsplan 2 V2

WZSV 62(H)(K)3M – WZSV 122(H)(K)3M



Legende: DE819448

Alle Maße in mm.

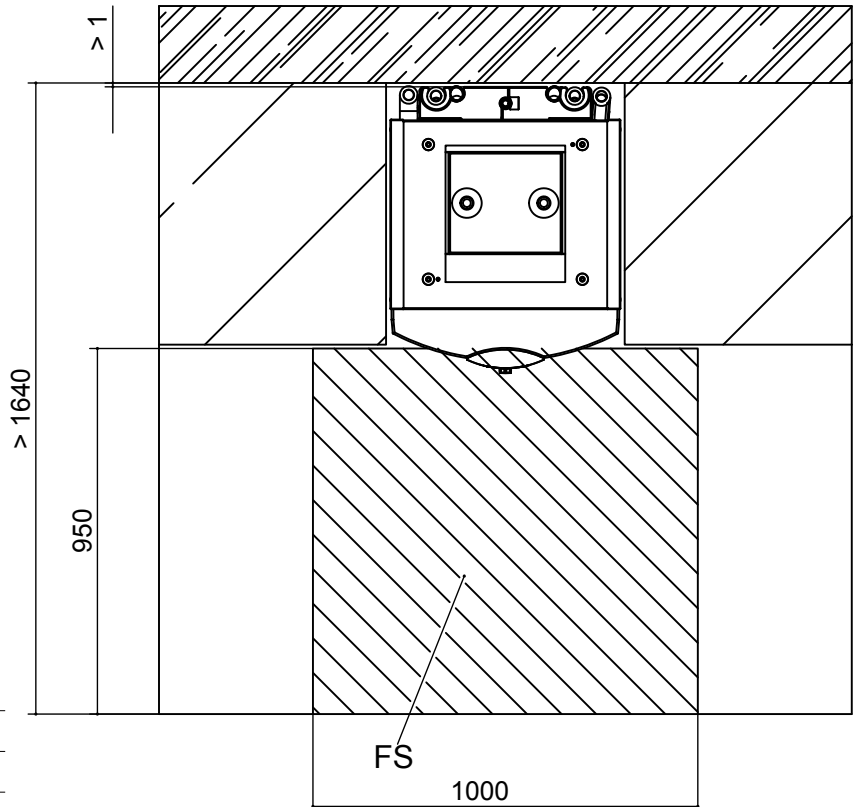
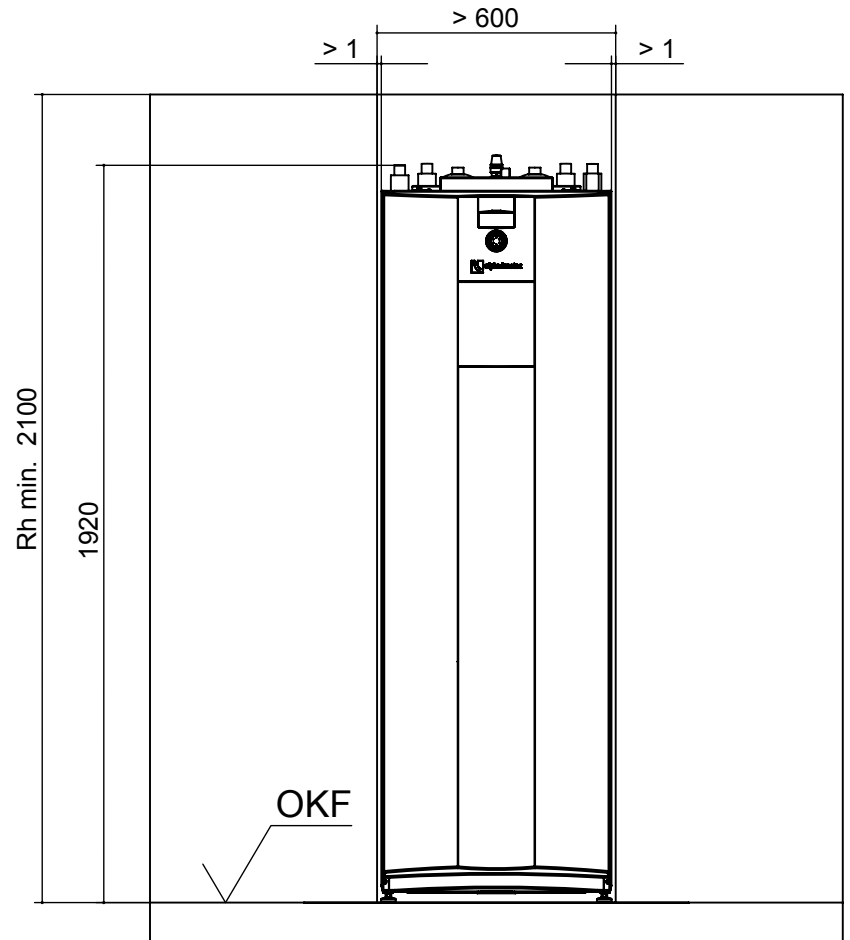
V2	Version 2
FS	Freiraum für Servicezwecke
FZ	Freiraum für funktionsnotwendiges Zubehör
OKF	Oberkante Fertigfußboden
Rh min.	Raumhöhe Minimum



WZSV 62(H)(K)3M – WZSV 122(H)(K)3M

Aufstellungsplan 3

V3



Legende: DE819448

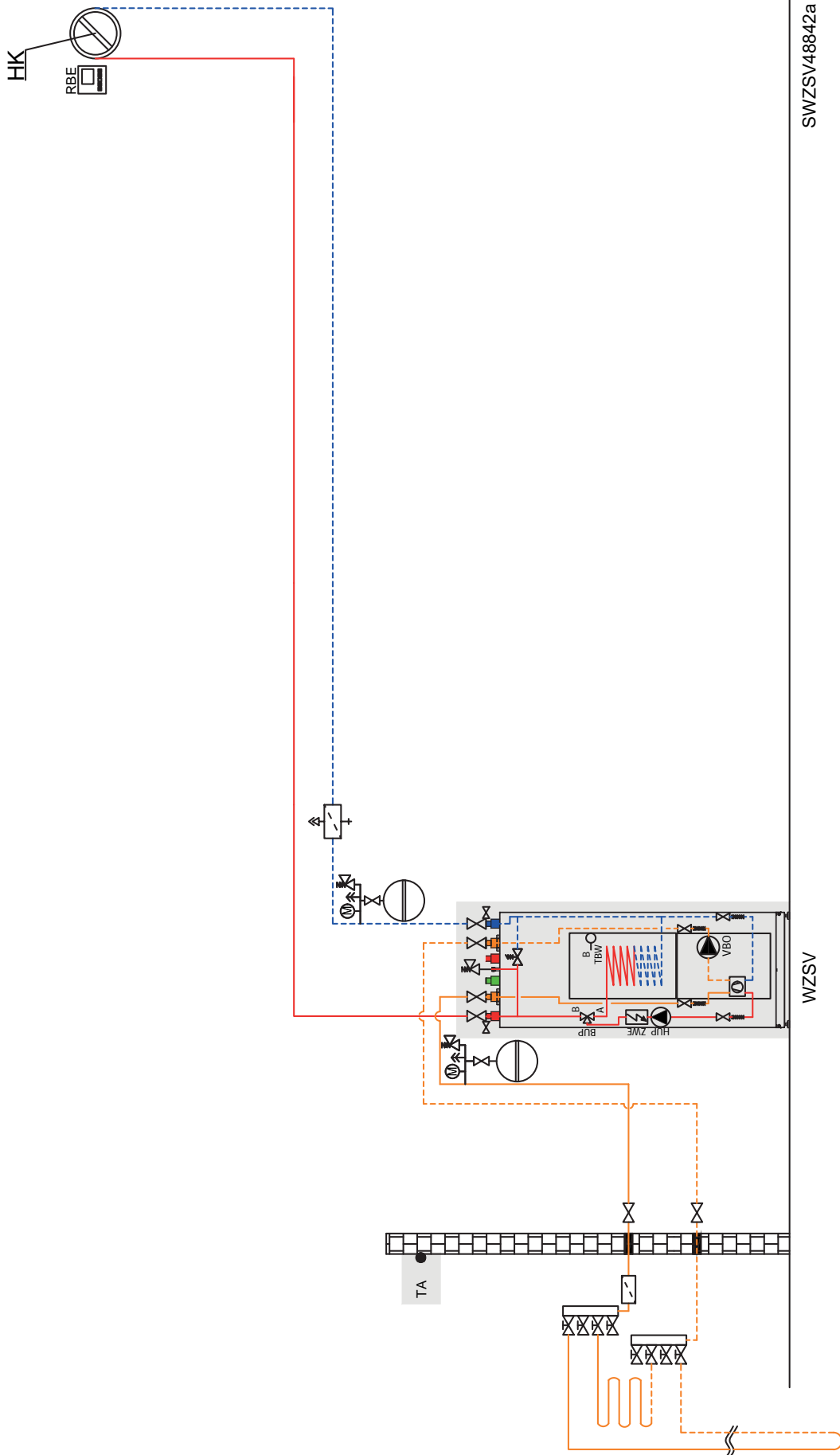
Alle Maße in mm.

V3	Version 3
FS	Freiraum für Servicezwecke
OKF	Oberkante Fertigfußboden
Rh min.	Raumhöhe Minimum



Hydraulische Einbindung (Heizen)

Gerätevariante H



SWZSV48842a

WZSV



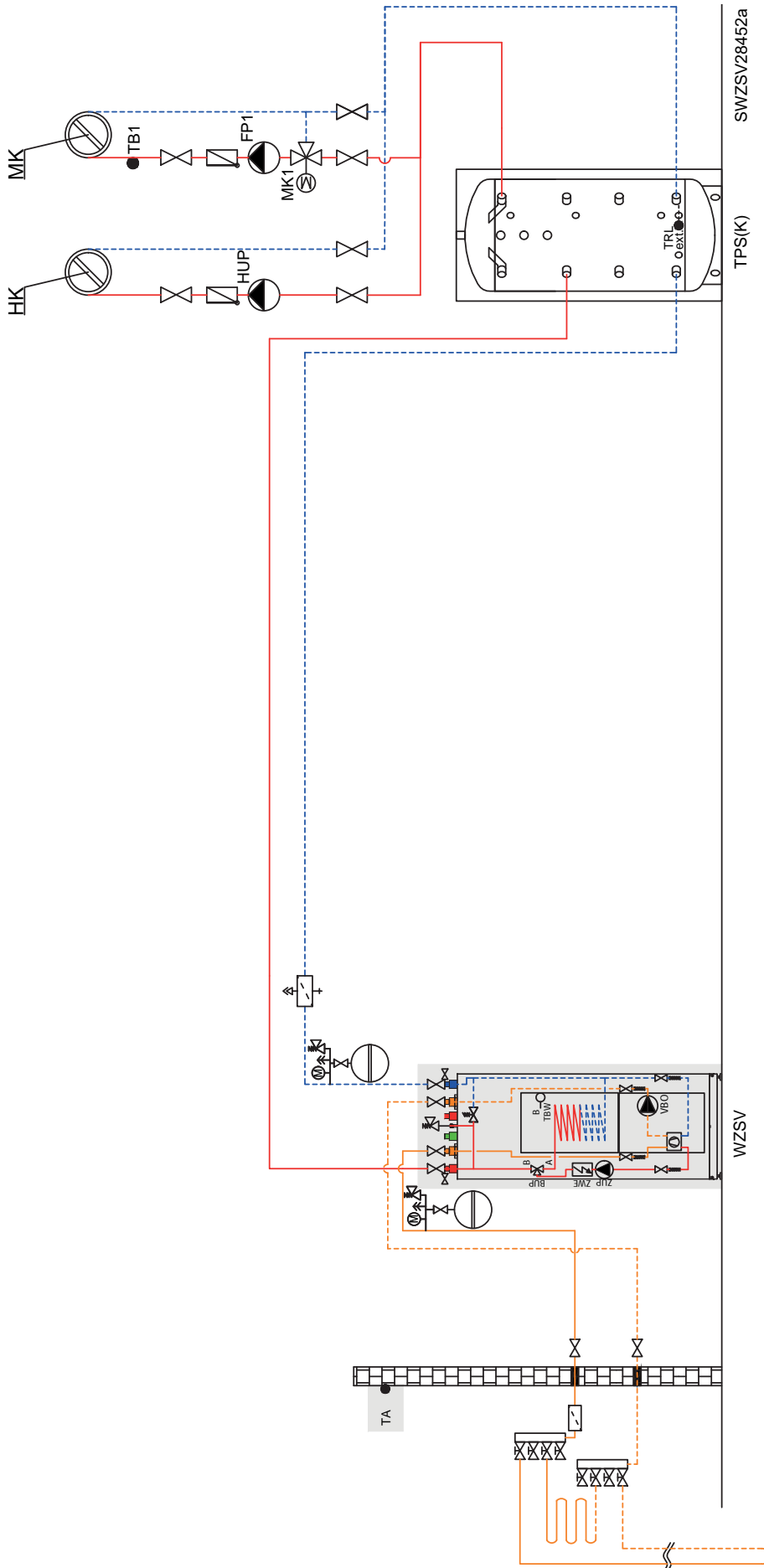
HINWEIS

Dieses Schema ist ein Anlagenbeispiel ohne Absperr- und Sicherheitseinrichtungen, was die fachliche Planung vor Ort nicht ersetzt. Alle regionalen Normen, Gesetze und Vorschriften sind dabei einzuhalten. Die Rohrdimension muss planerisch ermittelt werden.



Gerätevariante H

mit Trennpufferspeicher



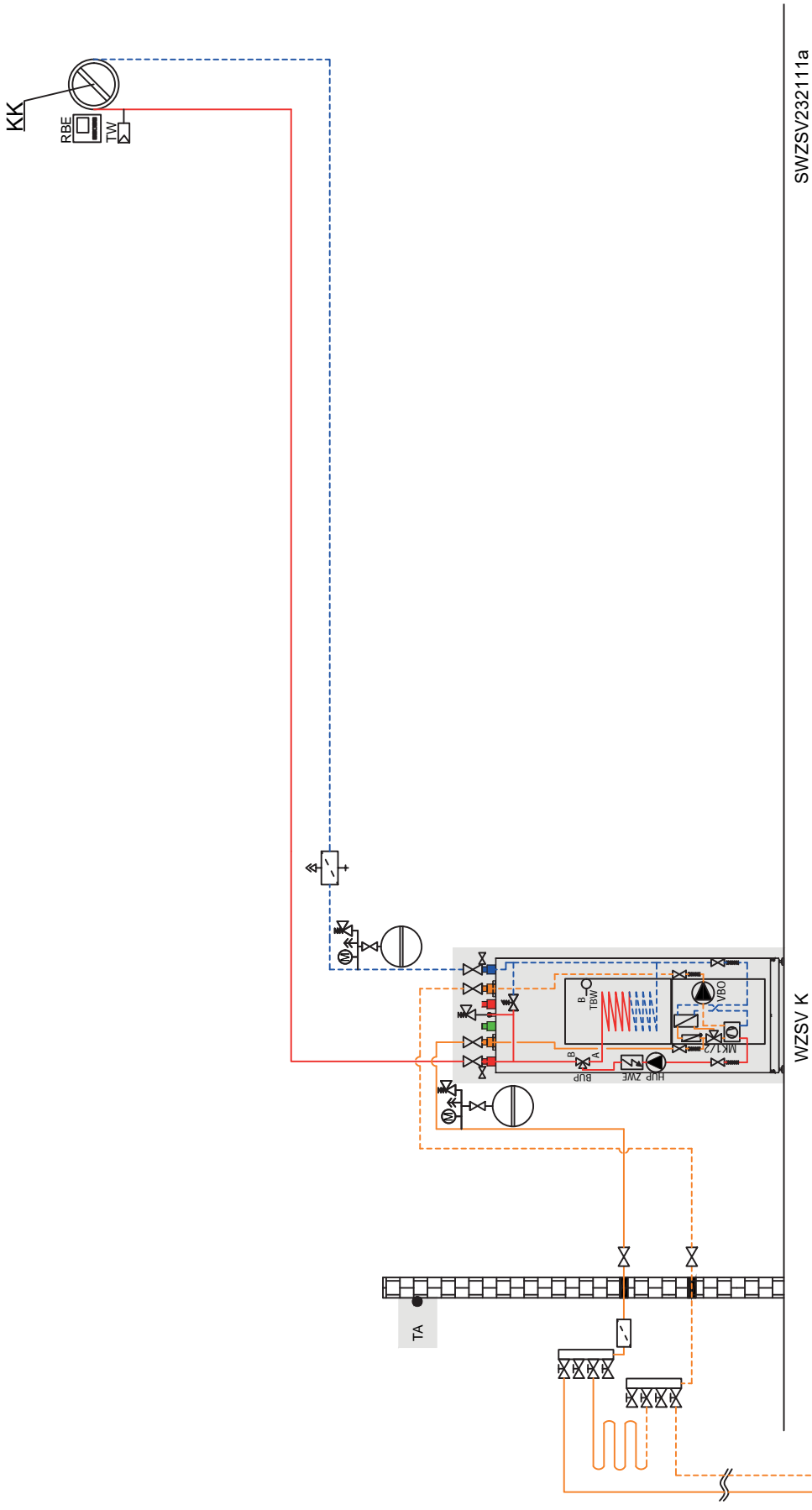
HINWEIS

Dieses Schema ist ein Anlagenbeispiel ohne Absperr- und Sicherheitseinrichtungen, was die fachliche Planung vor Ort nicht ersetzt. Alle regionalen Normen, Gesetze und Vorschriften sind dabei einzuhalten. Die Rohrdimension muss planerisch ermittelt werden.

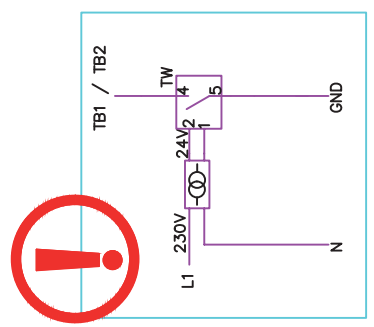


Hydraulische Einbindung (Kühlung)

Gerätevariante K



HINWEIS
 Dieses Schema ist ein Anlagenbeispiel ohne Absperr- und Sicherheitseinrichtungen, was die fachliche Planung vor Ort nicht ersetzt.
 Alle regionalen Normen, Gesetze und Vorschriften sind dabei einzuhalten. Die Rohrdimension muss planerisch ermittelt werden.





	Schwingungskopplung		Gas- oder Ölkessel	Split:	Umschaltventil Trinkwarmwasser / Heizung
	Absperreinrichtung mit Entleerung		Holzessel	QN10	Umschaltventil Kühlung/Heizung
	Absperreinrichtung mit Schmutzfänger		Soledruckwächter	QN12	Mischventil Zusatzheizung
	Sicherheitsgruppe		Schwimmbadwärmetauscher	QN11	Umwälzpumpe
	Absperreinrichtung		Trennwärmetauscher/Zwischenwärmetauscher	BT1	Außenfühler
	Umwälzpumpe		Solar-Trinkwarmwasserspeicher	BT7	Trinkwarmwasser oben (Anzeigewert)
	Rückschlagventil		Rohrdurchführung	BT3	Rücklauffühler
	Überströmventil		Trinkwasserstation (TWS)	BT6	Trinkwarmwasserfühler
	Membranausdehnungsgefäß		Raumbedieneinheit	BT15	Vorlauftemperatur Kühlung
	Zusätzlicher Wärmeerzeuger (ZWE)		Taupunktwärmer	BT25	Temperatursensor, flüssiger Zustand
	3-Wege-Mischventil / Umschaltventil		Lieferumfang Wärmepumpe	BT71	Vorlauftemperatur Heizung
	4-Wege-Mischventil / Umschaltventil		Trinkwarmwasser Umwälzpumpe/-ventil	BT52	Rücklauftemperatur Heizung/Kühlung
	Schmutzfänger		Mischkreis 1/2/3 (Heizung oder Kühlfunktion)	BT50	Heizkesselfühler
	Mauerdurchführung		Heizkreisumwälzpumpe	XL1	Raumtemperaturfühler
	Soleverteiler		Zubringerumwälzpumpe	XL2	Vorlauf Heizung
	Erdsonde		Zirkulationumwälzpumpe	XL3	Rücklauf Heizung / Kühlung
	Erdkollektor		Wärmequellenumwälzpumpe	XL4	Kaltwasser
	Durchflussschalter		Fühler Außentemperatur	XL5	Trinkwarmwasser
	Brunnen mit Fließrichtung Grundwasser		Fühler Trinkwarmwasser	X10	Zirkulation
	Pufferspeicher:		Fühler Mischkreis	XL13	Vorlauf Kühlung
	- TPS Trennpufferspeicher		Fühler Rücklauf	XL14	flüssiges Kältemittel
	- RPS Reihentrennpufferspeicher		Fühler Vorlauf	XL18	gasförmiges Kältemittel
	- TPSK Trennpufferspeicher (Kühlung)		Fühler Enthitzer	XL19	Vorlauf Zweiter Wärmeerzeuger
	- WTPSK wandhäng. Trennpuffersp. (Kühlung)		Heizkreis	X2	Rücklauf Zweiter Wärmeerzeuger
	Multifunktionspeicher		Heizmischkreis	EP Split	Klemme Zweiter Wärmeerzeuger
	Trinkwarmwasserspeicher		Kühlkreis		Erweiterungsplatine Split
	Volumenstrommesseinrichtung		Kühlmischkreis		(nicht im Lieferumfang enthalten)
	Wärmemengenzählung		Sicherheitspaket Primär		
			Sicherheitspaket Sekundär		
			Enthitzer Umwälzpumpe		
			Bauseitige Regelung		

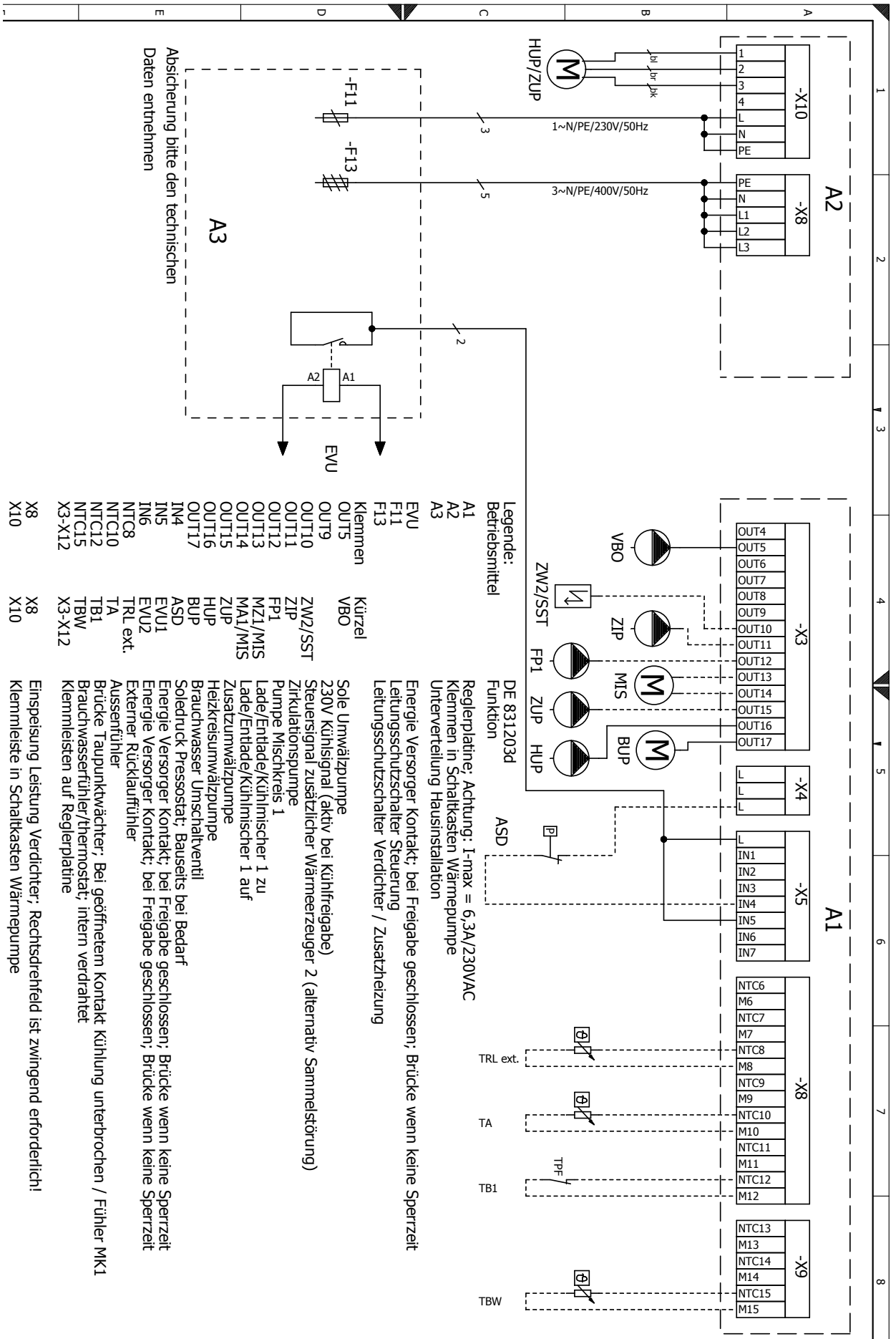
Bauseitige Regelung / bauseitige Komponenten:
 Bauteile und Komponenten, die in der Farbe „grau“ dargestellt sind, müssen bauseits gestellt und auch mit einer bauseitigen Regelung betrieben werden.
 Ausgenommen davon ist die Temperaturdifferenzregelung SLP der Zusatzplatine.

Allgemein:
 Leitungen, Armaturen und Einbauten sind entsprechend den aktuellen sowie gültigen Normen, Richtlinien und anerkannten Regeln der Technik auszuführen und zu isolieren (z.B.: dampfdiffusionsdichte Isolierung bei Unterschreitung des Taupunktes).



Klemmenplan

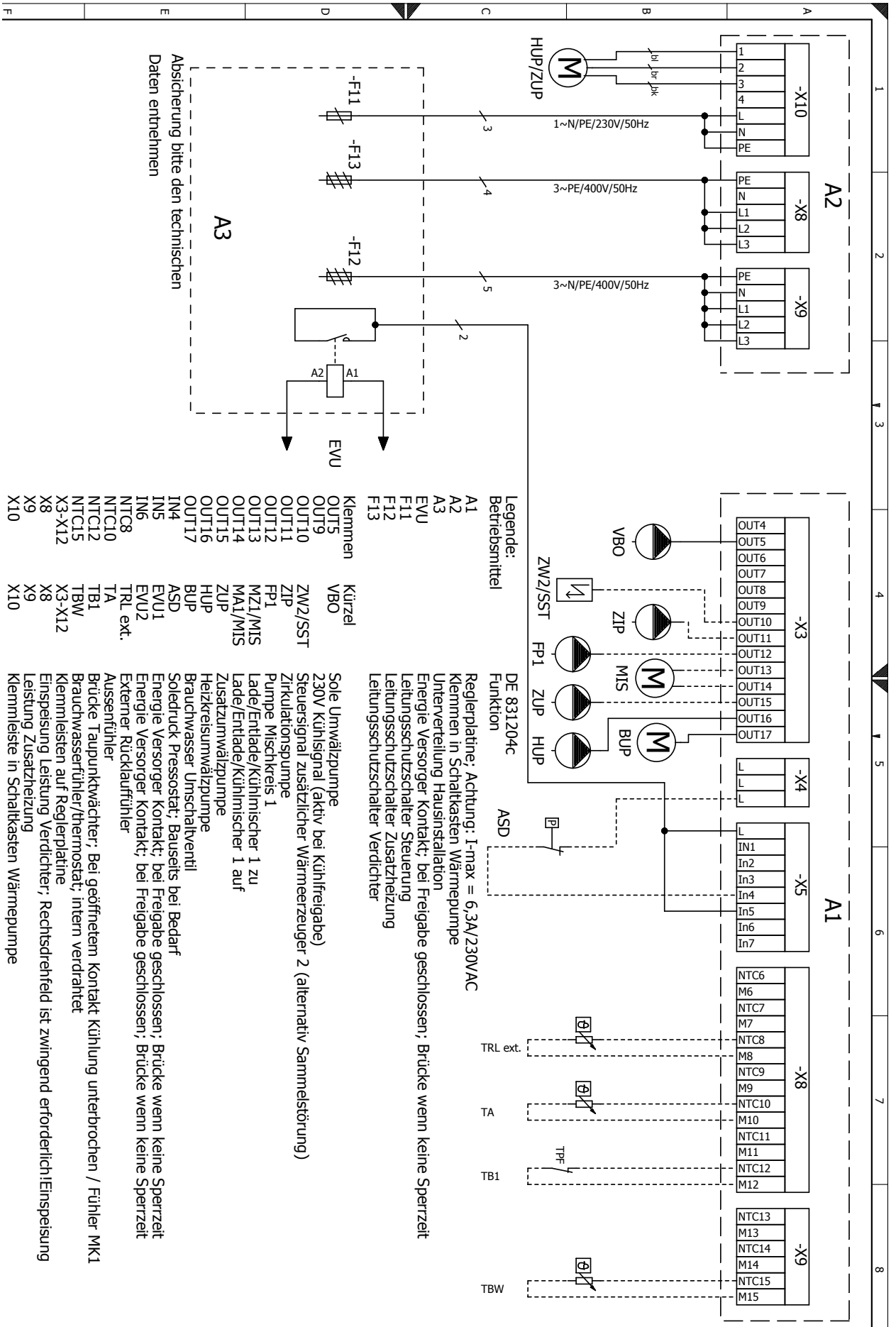
WZSV 62(H)(K)3M – WZSV 92(H)(K)3M





WZSV 122(H)(K)3M

Klemmenplan



Legende:

Betriebsmittel	Kürzel
A1	VBO
A2	ZW2/SST
A3	ZIP
EVU	MIS
F11	BUP
F12	HUP
F13	ASD
Klemmen	
OUT5	VBO
OUT9	ZW2/SST
OUT10	ZIP
OUT11	MIS
OUT12	BUP
OUT13	HUP
OUT14	MA1/MIS
OUT15	ZUP
OUT16	HUP
OUT17	BUP
IN4	ASD
IN5	EVU1
IN6	EVU2
NTC8	TRL ext.
NTC10	TA
NTC12	TB1
NTC15	TBW
X3-X12	X3-X12
X8	X8
X9	X9
X10	X10

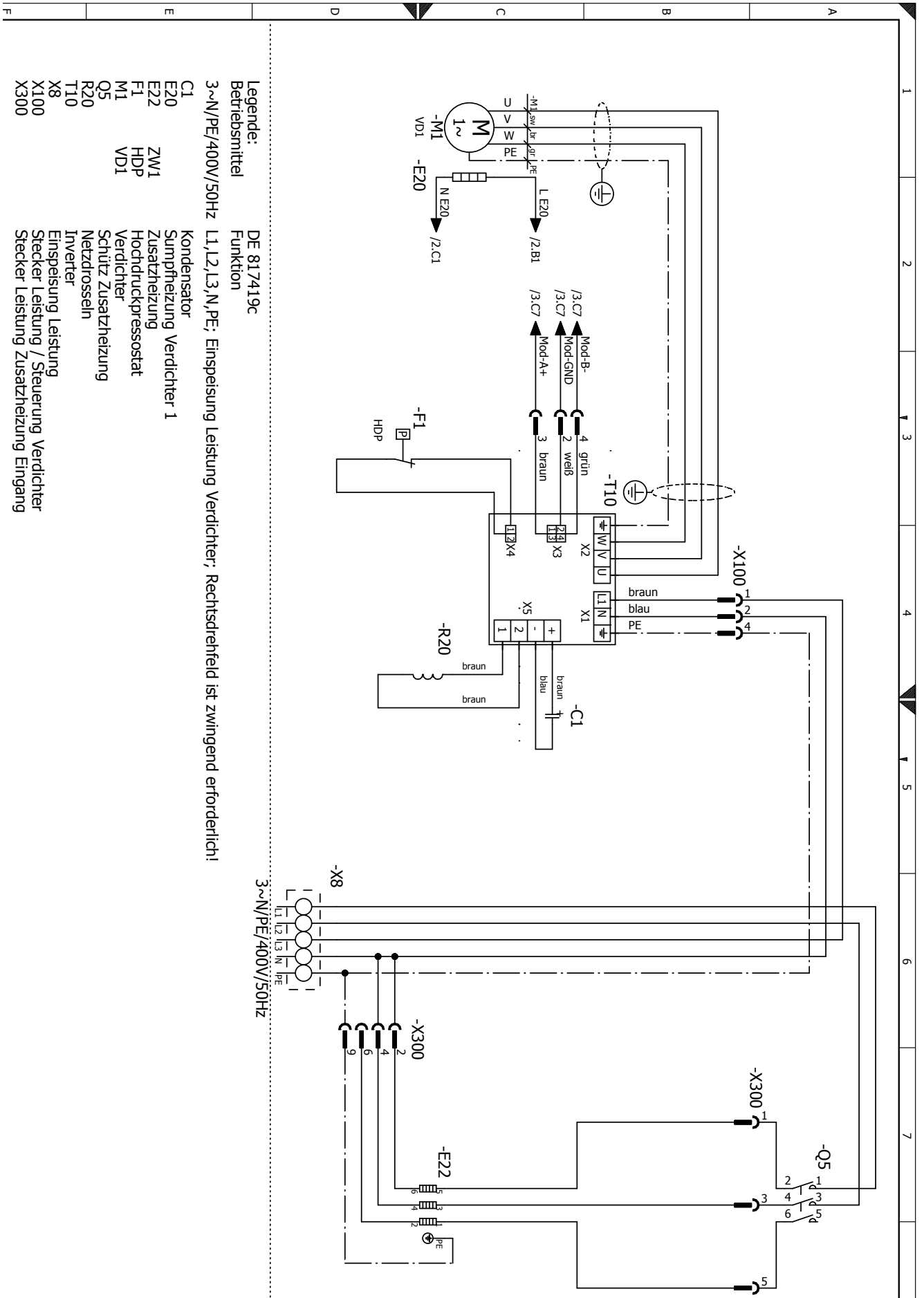
DE 831204c
Funktion

Sole Umwälzpumpe
230V Kühsignal (aktiv bei Kühlfreigabe)
Steuersignal zusätzlicher Wärmeerzeuger 2 (alternativ Sammelstörung)
Zirkulationspumpe
Pumpe Mischkreis 1
Lade/Entlade/Kühlmischer 1 zu
Lade/Entlade/Kühlmischer 1 auf
Zusatzumwälzpumpe
Heizkreisumwälzpumpe
Brauchwasser Umschaltventil
Soledruck Pressostat; Bauseits bei Bedarf
Energie Versorger Kontakt; bei Freigabe geschlossen; Brücke wenn keine Sperrzeit
Energie Versorger Kontakt; bei Freigabe geschlossen; Brücke wenn keine Sperrzeit
Externer Rücklauffühler
Aussenfühler
Brücke Taupunktwärter; Bei geöffnetem Kontakt Kühlung unterbrochen / Fühler MK1
Brauchwasserfühler/thermostat; intern verdrahtet
Klemmleisten auf Reglerplatine
Einspeisung Leistung Verdichter; Rechtsdrehfeld ist zwingend erforderlich;Einspeisung
Leistung Zusatzheizung
Klemmleiste in Schaltkasten Wärmepumpe



WZSV 62(H)(K)3M – WZSV 92(H)(K)3M

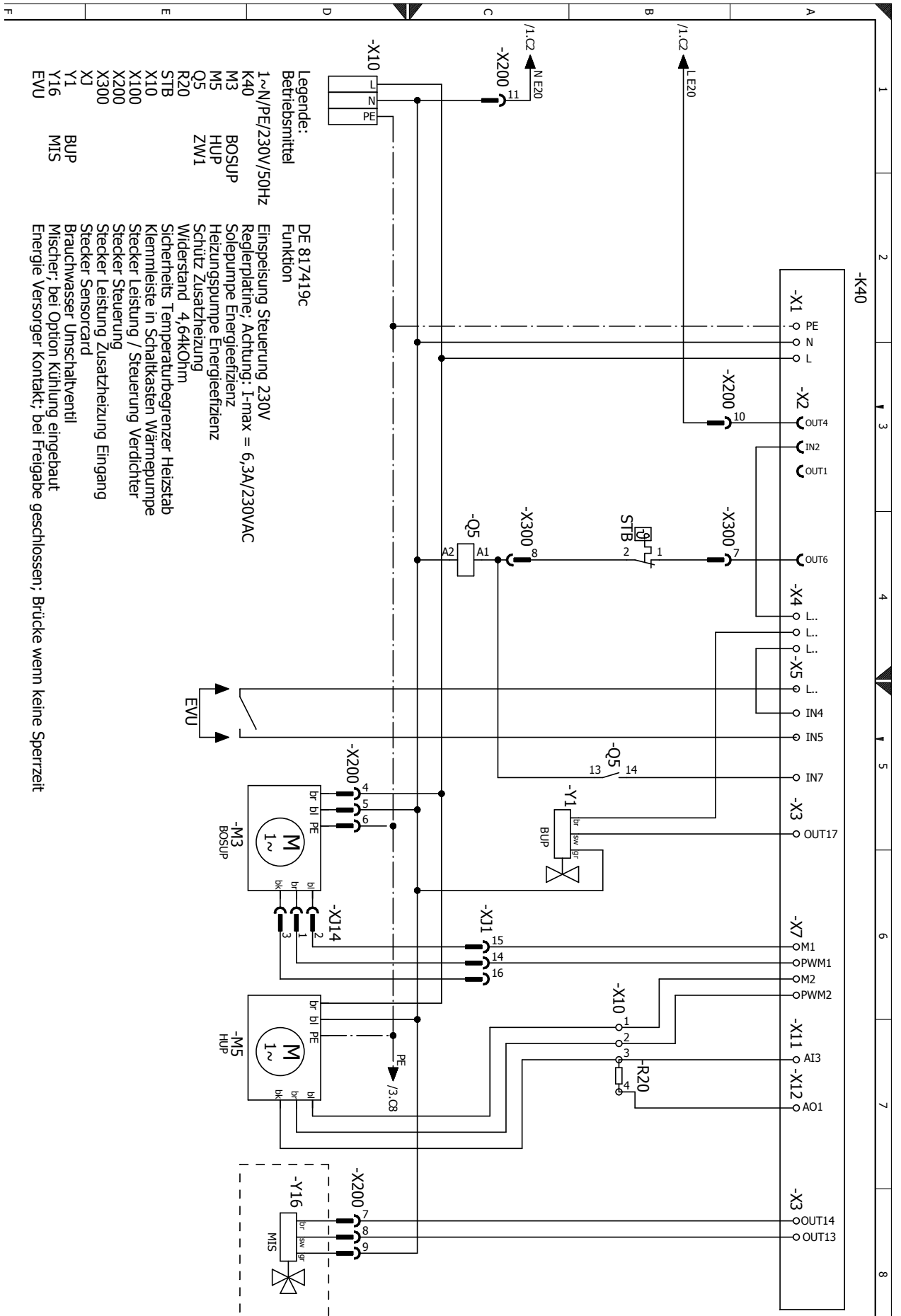
Stromlaufplan 1/3





WZSV 62(H)(K)3M – WZSV 92(H)(K)3M

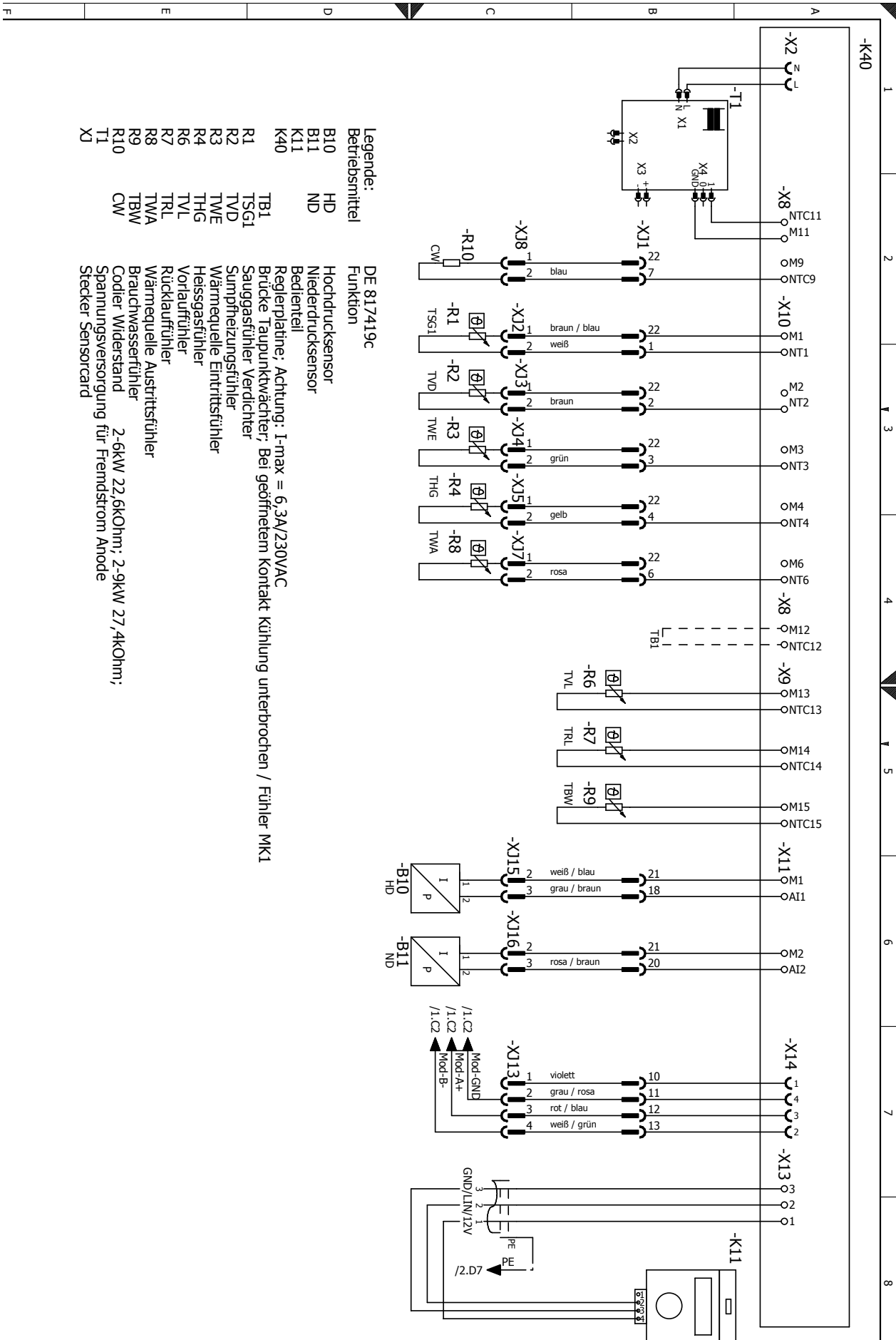
Stromlaufplan 2/3





Stromlaufplan 3/3

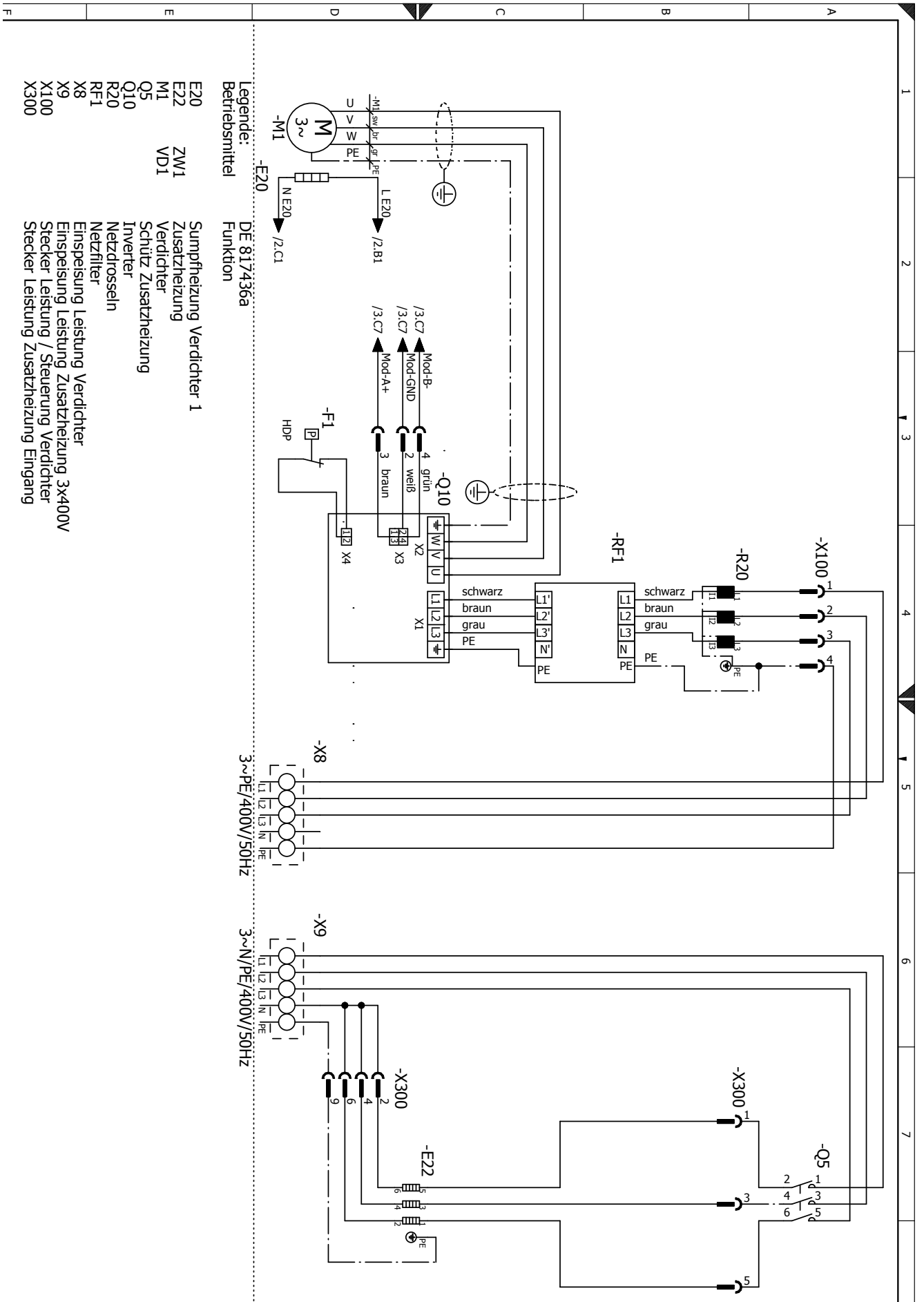
WZSV 62(H)(K)3M – WZSV 92(H)(K)3M





WZSV 122(H)(K)3M

Stromlaufplan 1/3



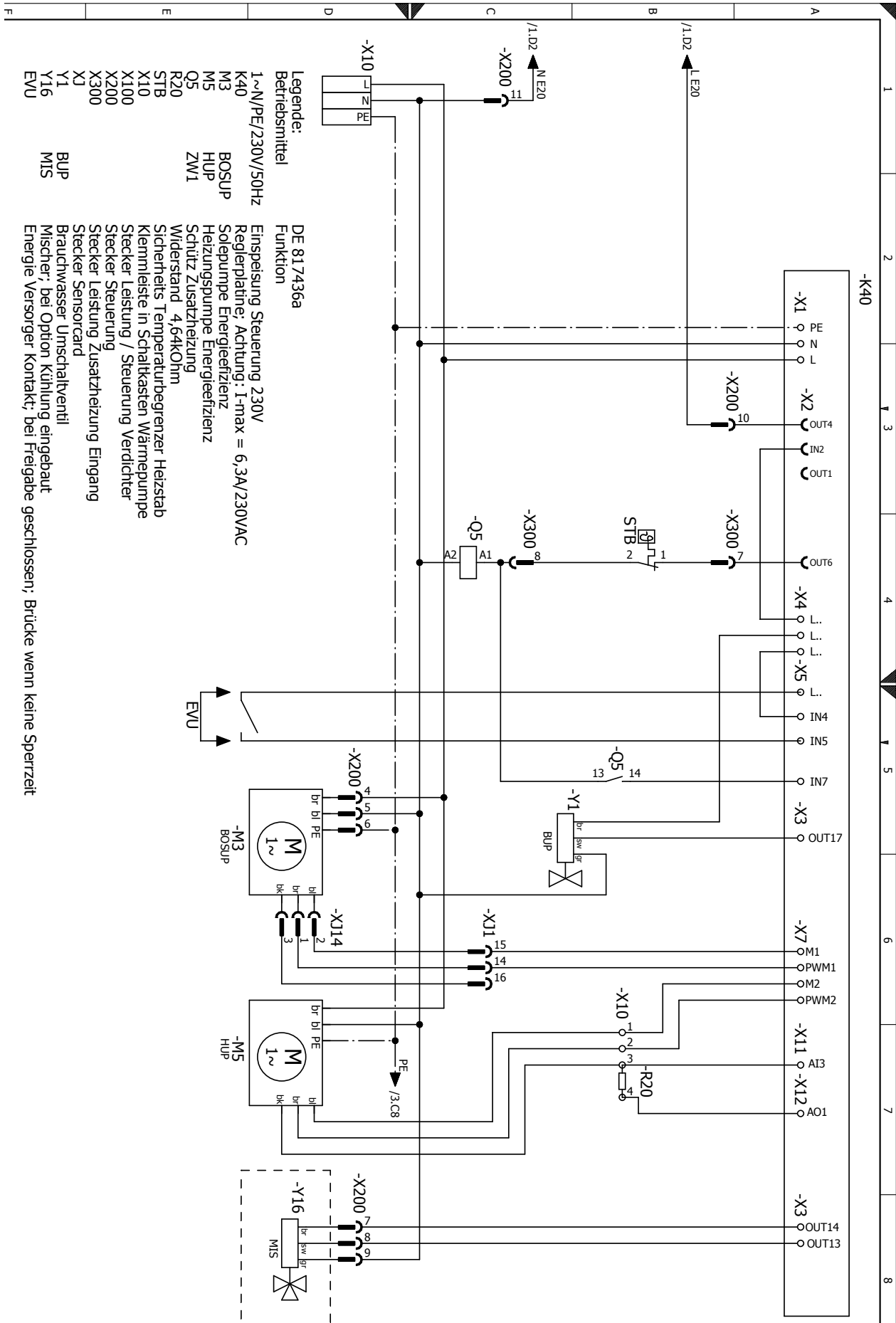
Legende:
 Betriebsmittel
 DE 817436a
 Funktion

- E20 Sumpffheizung Verdichter 1
- E22 Zusatzheizung
- M1 Verdichter
- Q5 Schutz Zusatzheizung
- O10 Inverter
- R20 Netzrosseln
- RF1 Netzfilter
- X8 Einspeisung Leistung Verdichter
- X9 Einspeisung Leistung Zusatzheizung 3x400V
- X100 Stecker Leistung / Steuerung Verdichter
- X300 Stecker Leistung Zusatzheizung Eingang



WZSV 122(H)(K)3M

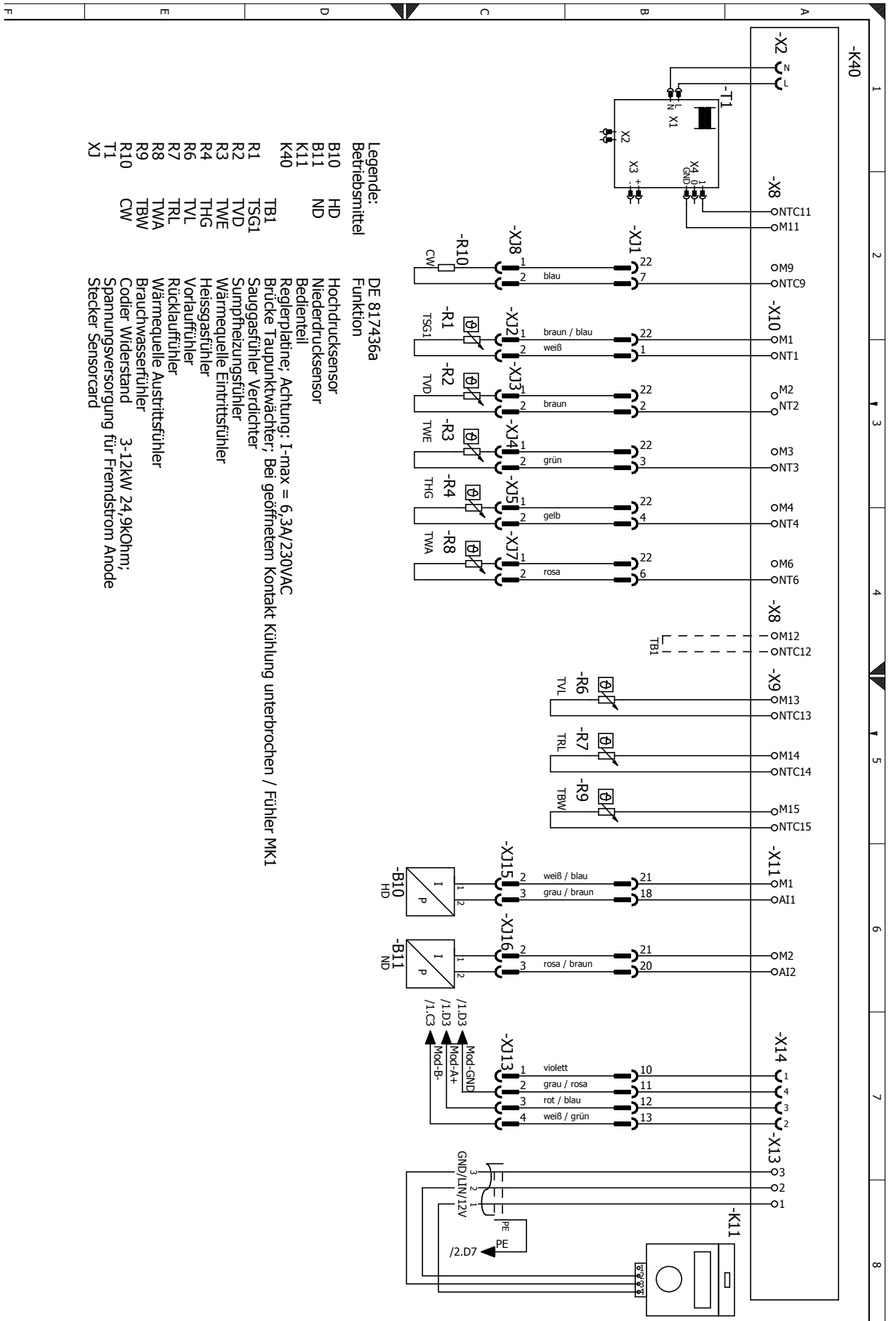
Stromlaufplan 2/3





WZSV 122(H)(K)3M

Stromlaufplan 3/3







alpha innotec
ait-deutschland GmbH
Industriestraße 3
95359 Kasendorf
Germany

T • +49 9228 / 9906-0
F • +49 9228 / 9906-189
E • info@alpha-innotec.de

www.alpha-innotec.com