

M2306290



# UNION/SCULPTOR

THAETP



**ait**  
HEAT PUMPS

## 5. DEUTSCH

### 5.1. WICHTIGE EINFÜHRUNG

**WICHTIGE EINFÜHRUNG:** Die Maschinen der Serie UNION/SCULPTOR und zugehöriges Zubehör sind so konzipiert und gebaut, dass sie am Ende ihres Lebenszyklus von professionellen Benutzern transportiert, installiert, verwendet, gewartet und demontiert werden können, die über ein Maß an technischen Fähigkeiten, Schulungen, Informationen und verfügen Qualifizierungen auch in Bezug auf Arbeitssicherheit und Gesundheitsschutz auf professionellem und fortgeschrittenem Niveau.

Auch diese Gebrauchs- und Wartungsanleitung richtet sich daher an einen professionellen Benutzer, der über die entsprechenden Fähigkeiten und Kenntnisse verfügt und in der Lage ist, den Inhalt vollständig zu verstehen.

AIT verbietet nicht-professionellen Benutzern oder privaten Benutzern ausdrücklich jeden Betrieb an seinen Maschinen und dem dazugehörigen Zubehör; Die Nichteinhaltung dieses Verbots kann neben dem Erlöschen jeglicher Garantie oder Haftung von AIT in Bezug auf seine Maschinen und / oder Zubehörteile den nicht professionellen Benutzer ernsthaften oder tödlichen Risiken aussetzen.

### 5.2. HAUPTMERKMALE

#### Vorgesehene Einsatzbedingungen

UNION/SCULPTOR-Einheiten sind Monoblock-Wärmepumpen, die im Kältekreislauf umkehrbar sind, mit Luftverdampfung / -kondensation und Axialventilatoren in der Ausführung mit hohem Wirkungsgrad. Sie sind vorgesehen für Klima- und Prozesswasseranlagen, bei denen gekühltes und erhitztes Wasser bereitgestellt werden müssen, Kein Trinkwasser.

Die Einheiten sind für die Außeninstallation bestimmt

#### Anleitung zum Lesen der Codebeschreibung

<b>T</b>	Wasser erzeugende Einheit
<b>H</b>	Wärmepumpe
<b>A</b>	Luftgekühlte Verflüssigung
<b>E</b>	Hermetische Scroll-Verdichter
<b>T</b>	Hoher Wirkungsgrad
<b>P</b>	Kältemittelgas R290 Propan
<b>2</b>	Verdichteranzahl
<b>50</b>	Ungefähre Heizleistung (in kW)

Der verwendete Leistungswert zur Modellbestimmung ist nur annähernd, für den genauen Wert, die Maschine bestimmen und die Technische Daten.

#### Erhältliche Ausführungen

<b>Pump P1</b>	Ausführung mit Pumpe
<b>Pump P1 V3V</b>	Ausführung mit Pumpe und eingebautem 3-Wege-Umstellventil zur Umleitung des Wassers während der Erzeugung von Brauchwarmwasser

#### Beispiel: UNION/SCULPTOR 10 P1




- Wasser erzeugende Einheit
- Wärmepumpe
- Luftgekühlte Verflüssigung
- Mit 2 hermetischen Scroll-Verdichtern
- Hochleistungseinheiten
- Mit Kältemittel R290
- Nennwärmeleistung von ca. 50 kW
- Ausführung mit Pumpe P1

### 5.3. BESTANDTEILE

Die Maschine ist mit folgenden Unterlagen versehen:

- Bedienungsanleitung;
- Elektrischer Schaltplan;
- Verzeichnis der vertraglichen Kundendienststellen;
- Garantiescheine;
- Zertifikate der Sicherheitsventile und der Ex-Lecksucher;
- Bedienungs- und Wartungsanleitung der Pumpen, Ventilatoren und der Sicherheitsventile.

## 5.4. HINWEIS

	<b>GEFAHR!</b> Die Maschine wurde einzig und allein dafür konzipiert und gebaut, im Kühlkreislauf mit Luftverdampfung/-kondensation als umschaltbare Kompakt-Hydronek-Wärmepumpe zu fungieren; jede andere Anwendung ist ausdrücklich VERBOTEN. Die Aufstellung des Gerätes in explosionsgefährdeter Atmosphäre ist strikt untersagt.
	<b>GEFAHR!</b> Die Maschine ist für eine Außenaufstellung bestimmt. Die Maschine bei Installation an einem für Personen unter 14 Jahren zugänglichen Ort durch ein Schloss sichern.
	<b>WICHTIG!</b> Die einwandfreie Arbeitsweise der Einheit hängt von der gewissenhaften Beachtung der Gebrauchsanweisungen im vorliegenden Handbuch, der Einhaltung der für die Aufstellung vorgesehenen Freibereiche und des zulässigen Einsatzbereichs ab.

## 5.5. MASCHINENKENNZEICHNUNG

Das Typenschild mit den Kenndaten des Geräts befindet sich am Schaltkasten; ihm können alle Maschinendaten entnommen werden.

## 5.6. ADAPTIVEFUNCTION PLUS

### Wärmepumpen mit niedrigem Verbrauch, zuverlässig und vielseitig

#### Ein komplettes und flexibles Sortiment

Wärmepumpen mit Scroll Verdichter für R290; ausgestattet mit der innovativen, zur Produktreihe gehörenden Steuerlogik AdaptiveFunction Plus. Die von AIT zusammen mit der Universität von Padua entwickelte Steuerung optimiert nicht nur die Aktivierung der Verdichter und ihre Betriebszyklen, sondern ermöglicht den Erhalt eines optimalen Komforts bei allen Lastbedingungen und höchste Leistung was die Energieeffizienz im saisonbedingten Betrieb betrifft.

#### AdaptiveFunction Plus

Die neue adaptive Regellogik **AdaptiveFunction Plus** ist ein Patent der **AIT** und das Ergebnis einer langen Zusammenarbeit mit der Universität von Padua. Die verschiedenen Tätigkeiten zur Ausarbeitung und Entwicklung der Algorithmen wurden an Einheiten der UNION/SCULPTOR Baureihe vorgenommen und perfektioniert, und zwar im Forschungs- und Entwicklungslabor der **AIT** anhand zahlreicher Testphasen.

#### Ziele

- Immer einen optimalen Betrieb der Einheit in der Anlage, in der sie installiert ist, zu gewährleisten. **Fortgeschrittene adaptive Logik.**
- Erhalt der höchsten Leistungen eines Kaltwassersatzes und einer Wärmepumpe bezüglich des Wirkungsgrades bei Volllast und Teillasten. **Kaltwassersätze mit niedrigem Verbrauch.**

#### Betriebslogik

Die aktuellen Kontrolllogiken der Kaltwassersätze/Wärmepumpen beachten im Allgemeinen nicht die Merkmale der Anlage, in die die Einheiten installiert sind; normalerweise regulieren sie die Wassertemperatur im Rücklauf und ihre Aufgabe ist, den Betrieb der Kältemaschinen zu gewährleisten. Die Anlageanforderungen treten dabei in den Hintergrund.

Die neue adaptive Logik **AdaptiveFunction Plus** setzt sich dieser Logik entgegen, und ihr Ziel ist eine Betriebsoptimierung der Kälteeinheit basierend auf den Merkmalen der Anlage und der effektiven Wärmelast. Der Regler regelt die Vorlauftemperatur und passt sich von Zeit zu Zeit den Betriebsbedingungen an:

- die in der Wassertemperatur im Rücklauf und im Vorlauf enthaltene Information, um die Lastbedingungen mithilfe einer speziellen mathematischen Funktion zu schätzen;
- einen speziellen adaptiven Algorithmus, der diese Schätzung benutzt, um die Werte und die Position der Einschalt- und Ausschaltgrenzen der Verdichter zu variieren; Die optimierte Steuerung der Verdichterstarts garantiert Präzision für das Wasser am Abnehmer und verkleinert die Schwankungen um den Sollwert.

#### Hauptfunktionen

##### Effizienz oder Präzision

Dank fortschrittlicher Steuerung kann die Kälteeinheit mit zwei verschiedenen Regulierungseinstellungen betrieben werden, um entweder die beste Energieeffizienz und somit beträchtliche jahreszeitliche Ersparnisse zu erzielen, oder eine hohe Präzision der Wassertemperatur zu erreichen:

1. **Kaltwassersätze mit niedrigem Verbrauch:** Option "**Economy**" Wie gemeinhin bekannt, arbeiten die Kälteeinheiten nur für eine begrenzte Stundenzahl mit Volllast, während sie die meiste Zeit der Saison mit Teillast arbeiten. Die abzugebende Leistung ist also im Durchschnitt anders als die Durchschnittsnennleistung, und der Betrieb bei Teillast hat einen beträchtlichen Einfluss auf die jahreszeitlichen Energieleistungen und den Verbrauch. Genau aus diesem Grund entsteht das Bedürfnis, die Einheit so arbeiten zu lassen, dass ihre Wirksamkeit bei Teillasten so hoch wie möglich ist. Der Controller agiert also so, dass die Wassertemperatur im Vorlauf die höchstmögliche (bei Betrieb als Kaltwassersatz) oder die tiefst mögliche (bei Betrieb als Wärmepumpe) mit den Wärmelasten kompatible Temperatur ist, und somit im Gegensatz zu herkömmlichen Anlagen gleitet. So wird Energieverschwendung durch die Erhaltung von für die Kälteeinheit unnötig belastenden Temperaturniveaus vermieden und gewährleistet, dass das Verhältnis zwischen der abzugebenden Leistung und der aufgewandten Energie für deren Produktion immer optimiert ist. Endlich der richtige Komfort für alle!
2. **Höchste Präzision:** Option "**Precision**" In dieser Betriebsart arbeitet die Einheit mit einem festen Sollwert. Die Option "Precision" garantiert also Präzision und Zuverlässigkeit für alle Anwendungen, bei denen ein Regler notwendig ist, der mit größerer Genauigkeit einen konstanten Temperaturwert des gelieferten Wassers garantiert, und wenn die Raumfeuchtigkeit besonders kontrolliert werden muss. Bei Prozessanwendungen ist immer der Gebrauch eines Pufferspeichers beziehungsweise einer größeren Wassermenge in der Anlage empfehlenswert, die eine hohe thermische Trägheit des Systems gewährleistet.

## 5.7. WARNHINWEISE ZU POTENZIELL GIFTIGEN SUBSTANZEN



### ACHTUNG!

Lesen Sie aufmerksam die folgenden Informationen über die verwendeten Kältemittel. Befolgen Sie gewissenhaft die folgenden Anweisungen und Erste-Hilfe-Maßnahmen.

#### □ Kenndaten des verwendeten Kältemittels. Das Gerät verwendet das Kältemittelgemisch R290, bestehend aus:

- Propan (R290) CAS-Nr.: 000074-98-6

#### □ Kenndaten des verwendeten Öls

Das verwendete Schmieröl ist vom Typ Polyalkylenglykol; bitte beachten Sie in jedem Fall die Angaben auf dem Typenschild des Kompressors.



### GEFAHR!

Weitere Informationen zu Kältemittel und Schmieröl finden Sie in den Sicherheits-Datenblättern der jeweiligen Hersteller der Produkte.

#### □ Grundlegende Öko-Informationen über die eingesetzten Kältemittel

##### • Beständigkeit, Abbau und Umwelteinfluss

Kältemittel	Chemische Formel	GWP (in 100 Jahren)
R290	C <sub>3</sub> H <sub>8</sub>	3

R290 gehört zur Gruppe der Fluorkohlenwasserstoffe. Es unterliegt dem Kyoto-Protokoll (1997 und nachfolgende Überarbeitungen), da es ein Treibhausgas ist. Der Index, der misst, wie stark sich eine bestimmte Treibhaus-Gasmenge auf die Erderwärmung auswirkt, ist der GWP (Global Warming Potential). Konventionell ist der Index für Kohlendioxid (CO<sub>2</sub>) GWP=1. Der jedem Kältemittel zugewiesene Wert des GWP stellt die gleiche Menge an CO<sub>2</sub> in kg dar, die man in einem Zeitfenster von 100 Jahren an die Atmosphäre abgeben muss, um den gleichen Treibhauseffekt von einem 1 kg Kältemittel im gleichen Zeitabschnitt zu erhalten. R290 ist frei von ozonschichtzerstörenden Elementen, wie Chlor. Sein ODP-Wert (Ozone Depletion Potential) ist daher null (ODP=0). R290 ist gemäß ISO 817 als A3 nach ASHRAE-Norm 34-1997 eingestuft. Mit der unteren Entflammbarkeitsgrenze LFL (38 g/m<sup>3</sup>), der Flammenausbreitungsgeschwindigkeit (0,7 m/s) und der Verbrennungswärme (50 MJ/kg) zählt R290 zu den A3-Flüssigkeiten, brennbaren Kältemitteln. Das Kältemittel hat außerdem eine niedrige Mindestzündenergie (MIE > 0,25 mJ) und eine Selbstentzündungstemperatur von 470°C.

#### Kältemittel R290

Sicherheitsklasse (ISO 817) A3

PED fluid group 1

ODP 0

GWP (AR6 - über 100 Jahre) 0,02

Bauteil R290



### UMWELTSCHUTZ!

Die Hydrofluorkarbonate in der Einheit dürfen nicht in die Atmosphäre abgegeben werden, da sie zum Treibhauseffekt beitragen.

R290 ist ein Kohlenwasserstoffderivat, das sich in der unteren Atmosphäre (Troposphäre) schnell zersetzt. Die Zerfallsprodukte sind hochgradig flüchtig und liegen daher in sehr niedrigen Konzentrationen vor. Sie haben keine Auswirkung auf den photochemischen Smog (sie fallen nicht unter die flüchtigen organischen Substanzen VOC - gemäß den Bestimmungen der Vereinbarung UNECE).

##### • Auswirkungen auf Gewässer

Die in die Umwelt freigesetzte Substanz verursacht keine langfristige Gewässerverschmutzung.

##### • Expositionskontrolle/Persönliche Schutzausrüstung

Tragen Sie persönliche Schutzausrüstung, Schutzkleidung, geeignete Handschuhe und schützen Sie Ihre Augen und Ihr Gesicht.

##### • Berufliche Expositionsgrenzen R290

DNEL Nicht anwendbar

#### □ Wichtige toxikologische Hinweise über das eingesetzte Kältemittel

##### • Handhabung



### ACHTUNG!

Alle Personen, die die Einheit bedienen und warten, müssen ausreichend über die Gefährdung bei der Handhabung von potenziellen Giftstoffen unterrichtet werden. Die Nichtbeachtung der genannten Anweisungen kann zu Personenverletzungen und Maschinenschäden führen.

Das Einatmen hoher Dampfkonzentrationen vermeiden. Die Dämpfe sind schwerer als Luft, daher sind hohe Konzentrationen der Substanz in Bodennähe bei geringem Luftaustausch möglich. In diesen Fällen für ausreichende Belüftung sorgen. Die Berührung mit offenem Feuer und heißen Oberflächen vermeiden, da hierdurch reizende und giftige Zerfallsprodukte entstehen können. Augen- und Hautkontakt mit dem Kältemittel vermeiden.

##### • Maßnahmen bei Austreten des Kältemittels

Tragen Sie bei der Beseitigung der ausgelaufenen Flüssigkeit angemessene, individuelle Schutzmittel (einschließlich Atemschutz). Bei ausreichend sicheren Arbeitsbedingungen die Leckstelle isolieren. Lassen Sie bei kleineren Flüssigkeitsverlusten das Produkt verdunsten, falls die Bedingungen für eine angemessene Entlüftung vorliegen. Bei Austreten größerer Mengen für eine intensive Lüftung des ganzen Bereichs sorgen. Die ausgelaufene Substanz mit Sand, Torf oder ähnlich saugfähigem Material eindämmen. Verhindern Sie, dass die Flüssigkeit in Abflüsse, Abwasserkanäle, Keller und Arbeitsgruben gelangt, da die Dämpfe eine erstickende und/oder entzündliche Atmosphäre schaffen können.

#### □ Wichtige toxikologische Hinweise über das eingesetzte Kältemittel

##### • Einatmen

Hohe Konzentrationen in der Luft können betäubend wirken und zu Bewusstlosigkeit führen. Eine länger andauernde Exposition kann Herzrhythmusstörungen und plötzlichen Tod verursachen. Sehr hohe Konzentrationen können durch den daraus folgenden verringerten Sauerstoffgehalt der Umgebungsluft Erstickten bewirken.

### • Haut- und Augenkontakt

Kältemittelspritzer können Kälteverbrennungen verursachen. Eine Gefährdung durch Absorption der Substanz über die Haut ist unwahrscheinlich. Wiederholter oder längerer Hautkontakt kann den schützenden Fettfilm der Haut zerstören und damit zu Austrocknen, Rissigkeit und Dermatitis führen. Kältemittelspritzer können Kälteverbrennungen verursachen.

### • Verschlucken

Hochgradig unwahrscheinlich; im Fall des Verschluckens sind Kälteverbrennungen möglich.

### Erste-Hilfe-Massnahmen

#### • Einatmen

Den Verletzten aus dem belasteten Bereich entfernen und in einem warmen Raum ruhen lassen. Falls erforderlich, Sauerstoff verabreichen. Falls die Atmung stillsteht oder auszusetzen droht, künstlich beatmen. Bei Herzstillstand externe Herzmassage anwenden.

#### • Haut- und Augenkontakt

Die Substanz nach Hautkontakt unverzüglich mit lauwarmem Wasser abspülen. Die betroffenen Hautbereiche mit Wasser auftauen lassen. Mit Kältemittel verschmutzte Kleidungsstücke ablegen. Die Kleidungsstücke können im Fall von Kälteverbrennungen an der Haut ankleben. Falls Hautreizung oder Blasenbildung auftritt, einen Arzt konsultieren. Sofort mit Augenspülflüssigkeit oder klarem Wasser ausspülen. Dabei die Augenlider auseinander ziehen, den Spülvorgang mindestens 10 Minuten lang durchführen. Ärztliche Hilfe anfordern.

#### • Verschlucken

Keinen Brechreiz hervorrufen. Falls der Verletzte bei Bewusstsein ist, ihm den Mund mit Wasser ausspülen und ihn 200-300 ml Wasser trinken lassen. Ärztliche Hilfe anfordern.

#### • Zusätzliche ärztliche Behandlung

Symptomatische Behandlung und, falls angezeigt, unterstützende Therapie. Kein Adrenalin oder ähnliche Arzneimittel verabreichen, da diese zu Herzrhythmusstörungen führen können.

#### • Löschmittel

Geeignete Löschmittel:

- SPRÜHWASSER
- TROCKENPULVER

Ungeeignete Löschmittel:

- WASSERSTRAHLEN
- CO<sub>2</sub>

## 5.8. AUF LECKS PRÜFEN

Den Betreibern von Anlagen wird empfohlen, Kontrollen auf Undichtigkeiten durchzuführen und für jede Anlage Aufzeichnungen zu führen, in denen die in Artikel 6 Absatz 1 der Verordnung (EU) Nr. 517/2014 geforderten Informationen aufgeführt sind. Der Betreiber ist der Eigentümer des Geräts oder der Anlage. Der Betreiber kann die tatsächliche Kontrolle des Geräts oder Systems formell an eine externe Person oder ein externes Unternehmen delegieren (durch einen schriftlichen Vertrag). In jedem Fall muss eine regelmäßige Dichtheitsprüfung gemäß EN 378-4: Betrieb, Wartung, Reparatur und Wiederherstellung durchgeführt werden.

## 5.9. PED-KATEGORIEN DER DRUCKBEAUFSCHLAGTEN KOMPONENTEN

Liste der kritischen, druckbeaufschlagten Komponenten (Richtlinie 2014/68/EG):

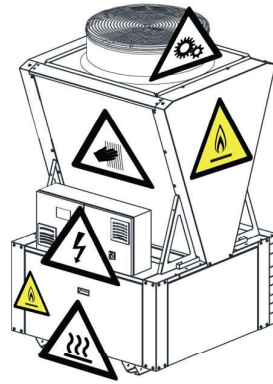
Bauteil	PED-Kategorie
Compressor	III
Sicherheitsventile	IV
Hochdruck-Druckwächter	IV
Flüssigkeitssammler	III
Flüssigkeitsabscheider	III
Lamellenregister	Art. 4 Abs.3
Plattenwärmeüberträger	II

## 5.10. HINWEISE ZU RESTGEFÄHRDUNG UND RISIKEN, DIE NICHT BESEITIGT WERDEN KÖNNEN

 **WICHTIG!**  
Symbole und Hinweise an der Maschine aufmerksam beachten.

Für den Fall, dass Risiken trotz aller getroffenen Vorkehrungen bestehen bleiben, wurden an der Maschine Klebeschilder gemäß den Angaben in der Norm „ISO 3864“ angebracht.

Warnungen vor Restrisiken Falls Risiken bestehen bleiben, obwohl die in die Konstruktion integrierten Schutzmaßnahmen, die Schutzmaßnahmen und die ergänzenden Schutzmaßnahmen ergriffen wurden, müssen die erforderlichen Warnungen, einschließlich Warneinrichtungen, bereitgestellt werden. Aus dem technischen Dossier haben wir die Beschreibungen der Restrisiken entnommen, die den verschiedenen mit den Piktogrammen beschriebenen Kategorien innewohnen. Restrisiko bei Kontakt mit beweglichen Teilen, wenn der Bediener die festen Schutzvorrichtungen entfernt, ohne die Maschine abzuschalten, oder auf den unteren Teil zugreift, ohne eine angemessene Anhaltezeit abzuwarten.



	Hinweis auf das Vorhandensein von Spannung führenden Bauteile. Restrisiko eines Stromschlags aufgrund des Vorhandenseins von Netzspannung am Eingang zum Haupttrennschalter der Maschine und Restspannung aufgrund von kapazitiven Elementen an Maschinenkomponenten.
	Hinweis auf das Vorhandensein von Maschinenteilen in Bewegung (Riemen, Ventilatoren). Risque résiduel d'écrasement, de cisaillement ou d'entraînement inhérent au contact avec les pièces mobiles, où l'opérateur enlève les protections fixes sans éteindre la machine ou accède à la partie inférieure sans attendre un temps d'arrêt approprié.
	Hinweis auf das Vorhandensein heißer Oberflächen (Kältekreislauf, Verdichterköpfe). Restgefahr einer thermischen Verletzung durch das Vorhandensein heißer Oberflächen, die bei Berührung Verbrennungen verursachen können.
	Hinweis auf das Vorhandensein scharfer Kanten an den Lamellenregistern. Restrisiko von Schneiden, Ätzen, Abrieb durch Vorhandensein von gerippten Oberflächen an den Wärmetauschern, die die Möglichkeit der Ätzung aufweisen.
	Brandgefahr. Restrisiko eines Brandes durch das Vorhandensein von Kühlgas A3 im Kühlkreislauf, das bei Freisetzung leicht entflammbar sein kann.

## 5.11. BESCHREIBUNG DER BEDIENELEMENTE

Die Bedienelemente bestehen aus dem Hauptschalter, dem automatischen Schutzschalter und der Benutzerschnittstelle an der Maschine.

### HAUPTSCHALTER

Netztrennschalter zur manuellen Unterbrechung der Stromversorgung des Typs „b“ (Normenbezug EN 60204-1§5.3.2).

### AUTOMATIKSCHALTER

- **Automatischer Schutzschalter des Verdichters**

Mit diesem Schalter kann der Leistungsstromkreis des Verdichters ein- und ausgeschaltet werden.

- **Automatischer Schutzschalter der Pumpe**

Dieser Schalter erlaubt das das Ein-/Ausschalten der Pumpen.

- **Automatischer Schutzschalter der Ventilatoren**

Dieser Schalter erlaubt das das Ein-/Ausschalten der Ventilatoren.

## 5.12. BAUEIGENSCHAFTEN

- Tragkonstruktion und Verkleidung aus verzinktem und lackiertem Blech (RAL 9018); Sockel aus verzinktem Stahlblech.
- Die Struktur besteht aus zwei Abschnitten:
  - technikraum für die Aufnahme der Kompressoren und der Hauptkomponenten des Kühlkreislaufs;
  - lufräum für das Gehäuse der Wärmetauscherbatterien und der Elektrolüfter, einschließlich Sicherheitsnetze;
- Ex-Lüftungssystem, um die Reinigung des Technikraums im Falle eines Austritts von Kühlgas zu gewährleisten.
- Rotierender hermetischer Kompressor Typ Scroll. Sie sind komplett mit Wärmeschutz und Kurbelgehäusewiderstand, der automatisch aktiviert wird, wenn das Gerät angehalten wird (vorausgesetzt, das Gerät wird mit Strom versorgt).
- Austausch auf der Wasserseite mit geschweißten Platten aus ausreichend isoliertem Edelstahl.
- Luftseitiger Wärmetauscher, bestehend aus einer Batterie aus Kupferrohren und Aluminiumlamellen mit hydrophiler Oberflächenbehandlung.
- Schneckengebläse mit Außenläufer und Permanentmagnetmotor, mit internem Wärmeschutz und Schutznetz.
- Hydraulische Kupplungen mit Außengewinde 2"GM.
- Differenzdruckschalter zum Schutz des Geräts vor eventuellen Unterbrechungen des Wasserflusses.
- Kühlkreislauf aus geglühtem Kupferrohr (EN 12735- 1-2), komplett mit: hermetischem Entwässerungsfilter, Ladeanschlüssen, Sicherheitsdruckwächter auf der Hochdruckseite mit manueller Rückstellung, Druckaufnehmer BP und AP, Sicherheitsventilen auf der Hoch- und Niederdruckseite, Flüssigkeitsanzeige, Isolierung der Saugleitung, elektronischem Expansionsventil, Zyklusumkehrventil und Flüssigkeitsempfänger, Rückschlagventilen, Gasabscheider und Saughahn an den Kompressoren (für Wärmepumpen).
- Geräte mit Schutzart IP24.
- Steuerung mit AdaptiveFunction Plus Funktion.
- Das Gerät ist komplett mit R290 Kältemittel geladen.

### Ausführungen

TVersion mit hohem Wirkungsgrad.

### Schaltanlage

- Schalttafel mit Schutzart IP54, zugänglich durch Öffnen der Frontplatte, in Übereinstimmung mit den geltenden Normen EN 60204-1/IEC 60204-1, mit Öffnung und Schließung durch ein spezielles Werkzeug.



- Komplett mit:
  - elektrische Verkabelung für die Versorgungsspannung 400-3ph-50Hz;
  - nummerierte elektrische Leitungen;
  - hilfsstromversorgung 230V-1ph + N-50Hz, die von der allgemeinen Stromversorgung abgeleitet ist;
  - hauptschalter Manöver-Trennschalter an der Stromversorgung, komplett mit Verriegelungsvorrichtung Sicherheitstür;
  - automatischer Leitungsschutzschalter zum Schutz der Kompressoren und der Elektrolüfter;
  - schutzsicherung für den Hilfsstromkreis;
  - leistungsschutz für Kompressoren;
  - fernbedienungen der Maschine: ON/OFF und Wahlschalter Sommer Winter;
  - fernbedienungen der Maschine: Betriebsleuchte Kompressoren und allgemeine Blockleuchte.
- Programmierbare elektronische Karte mit Mikroprozessor, die von der in die Maschine eingesetzten Tastatur gesteuert wird.
- Die Karte erfüllt die Funktionen von:
  - einstellung und Verwaltung der Sätze der Temperatur des aus der Maschine austretenden Wassers; der Zyklusumkehr (Wärmepumpen); der Sicherheitszeiten; der Umwälzpumpe; des Betriebsstundenzählers des Kompressors und der Pumpe der Anlage; der Abtauzyklen; des elektronischen Frostschutzes mit automatischer Einschaltung bei ausgeschalteter Maschine; der Funktionen, die die Betriebsart der einzelnen Bestandteile der Maschine regeln;
  - vollständiger Schutz der Maschine, eventuelles Ausschalten derselben und Anzeige aller einzelnen Alarme, die ausgelöst wurden;
  - vollständiger Schutz des Kompressors;
  - phasenfolge-/Phasenausfallmonitor zum Schutz des Kompressors;
  - anzeige der über das Display programmierten Sätze; der Wassertemperaturen in/out über das Display; der Kondensations- und Verdampfungsdrücke; der Alarme über das Display; des Kühler- oder Wärmepumpenbetriebs über das Display (nur Wärmepumpen);
  - menü-Benutzeroberfläche;
  - verwaltung der Außentemperatur für die Klimakompensation des Sollwertes (über das Menü freischaltbar);
  - anzeige der Wassertemperatur am Eingang des Überhitzers;
  - Alarmcode und -beschreibung;
  - verwaltung des Alarmverlaufs.
- Insbesondere wird für jeden Alarm Folgendes gespeichert:
  - datum und Uhrzeit der Intervention;
  - die Werte der Wassertemperatur in/out zum Zeitpunkt des Alarms;
  - die Werte des Verdampfungs- und Kondensationsdrucks zum Zeitpunkt des Alarms.
  - verzögerungszeit des Alarms nach dem Einschalten des daran angeschlossenen Geräts;
  - status des Kompressors zum Zeitpunkt des Alarms;
- erweiterte Funktionen:
  - pump Energy Saving Management;
  - smart Defrost Management;
  - automatische Verwaltung der Anti-Legionellen-Zyklen;
  - steuerung Pumpe Überhitzer KPR für externe Versorgung Elektropumpen (durch den Installateur). Für den ordnungsgemäßen Betrieb der Einheiten muss der Antrieb der Pumpen durch den Installateur über den entsprechenden digitalen Ausgang gesteuert werden, der in der Bordkarte der Einheit vorgesehen ist;
  - High-Pressure Prevent-Funktion mit erzwungener Partialisierung der Kühlleistung bei hohen Außentemperaturen (im Sommerbetrieb);
  - EEO-Funktion - Energy Efficiency Optimizer (Standard, siehe Abschnitt Zubehör vertiefen).
  - funktion LKD - Leak Detector (Standard, siehe Abschnitt Zubehör vertiefen).
  - vorbereitung für den seriellen Anschluss (Zubehör SS/KRS485, BE/KBE, BM/KBM, KUSB);
  - möglichkeit, einen digitalen Eingang für die Verwaltung des Doppel-Sollwerts aus der Ferne (DSP) zu haben;
  - möglichkeit, einen digitalen Eingang für die Steuerung des Überhitzers (CDS-Kontakt) oder für die Erzeugung von Brauchwarmwasser über ein 3-Wege-Umleitventil (CACS-Kontakt) zu haben. In diesem Fall besteht die Möglichkeit, eine Temperatursonde als Alternative zum Digitaleingang zu verwenden. (siehe spezifischer Abschnitt für weitere Informationen);
  - möglichkeit einer Steuerung des Warmwasserumlenkventils (VACS);
  - möglichkeit, einen analogen Eingang für den fließenden Sollwert über ein 4-20mA-Signal aus der Ferne (CS) zu haben;
  - verwaltung von Zeitfenstern und Arbeitsparametern mit der Möglichkeit der wöchentlichen/täglichen Betriebsprogrammierung;
  - kontrolle und Überprüfung des Status der geplanten Wartung;
  - computergestützte Maschinentests;
  - selbstdiagnose mit kontinuierlicher Überprüfung des Betriebsstatus der Maschine.
  - Integrierte MASTER/SLAVE-VERWALTUNGSLOGIK in den einzelnen Einheiten - Siehe spezifischer Abschnitt für weitere Informationen
- Einstellen des Sollwerts mit AdaptiveFunction Plus mit zwei Optionen:
  - a Fester Sollwert (Option Precision);
  - a Schiebe-Sollwert (Option Economy).

## 5.13. ZUBEHÖR

### Werkseitig montiertes Zubehör

<b>P2</b>	Ausstattung mit Pumpe mit erhöhter Förderhöhe
<b>DS</b>	Wasserrohrkühler. Aktiv im Sommer- und Winterbetrieb
<b>SFS</b>	Softstarter Kompressor
<b>CR</b>	Leistungskondensatoren ( $\cos\varphi > 0,94$ )
<b>FDL</b>	Funktion Forced Download Compressors. Modulation des Kompressors zur Begrenzung der Leistungsaufnahme und des Stromverbrauchs (digitaler Eingang)
<b>RQE</b>	Widerstand Schaltschrank (empfohlen für niedrige Außentemperaturen)
<b>DSP</b>	Doppelter Sollwert durch digitalen Konsens (nicht kompatibel mit dem CS-Zubehör)
<b>CS</b>	Schiebe-Sollwert über Analogsignal 4-20 mA (nicht kompatibel mit DSP-Zubehör)

<b>BT</b>	Niedrige Temperatur des produzierten Wassers
<b>EEM</b>	Energy Meter. Messung und Anzeige der elektrischen Größen der Einheiten – Siehe spezifischer Abschnitt für die Vertiefung
<b>SS</b>	RS485-Schnittstelle für den seriellen Dialog mit anderen Geräten (proprietäres Protokoll, Modbus RTU-Protokoll)
<b>BE</b>	Ethernet-Schnittstelle für den Dialog mit anderen Geräten (BACnet IP-Protokoll, ModBus TCP/IP)
<b>BM</b>	RS485-Schnittstelle für den seriellen Dialog mit anderen Geräten (BACnet MS/TP-Protokoll)
<b>DVS</b>	Doppeltes Hochdruck- und Niederdruck-Sicherheitsventil mit Austauschhahn
<b>SAG</b>	Schwingungsdämpfer aus Gummi (nicht eingebaut)
<b>CMT</b>	Kontrolle der MIN-/MAX-WERTE der Versorgungsspannung
<b>SIL</b>	Geräuscharm (schalldichter Kompressorraum + Kompressorhaube)
<b>RAE20</b>	Strömungswächter und Heißdrahtwiderstand zum Schutz von Wärmetauscherpumpen und Rohrleitungen bis -20°C Außenluft
<b>RAE20_4</b>	Strömungswächter und Heißdrahtwiderstand zum Schutz der Rohrleitungen bis 20°C Außenluft. Für DS- und V3V-Ausrüstungen
<b>FIAP</b>	Kondensationskontrolle mit überdruckten Lüftern mit EC-Motor (Brushless) und nutzbarer statischer Förderhöhe gemäß folgender Tabelle:

	Gebälseeinheit Ø800mm
Nützliche statische Prävalenz	Bis zu 100 Pa
Absorption einzelner Ventilator	Max. 1,85 kW
Durchschnittlicher Geräuschanstieg Einheit	4 dBA

### Separat geliefertes Zubehör

<b>KTRD</b>	Thermostat mit Display
<b>KTRP</b>	Fernbedienungstastatur, mit LCD-Display, mit identischen Funktionen wie die in der Maschine eingegebenen. Die Verbindung muss mit einem abgeschirmten Kabel AWG 20/22 hergestellt werden (4 Drähte+Bildschirm, nicht im Lieferumfang enthalten)
<b>KRS485</b>	RS485-Schnittstelle für den seriellen Dialog mit anderen Geräten (proprietäres Protokoll; Modbus RTU-Protokoll)
<b>KBE</b>	Ethernet-Schnittstelle für den Dialog mit anderen Geräten (BACnet IP-Protokoll)
<b>KBM</b>	RS485-Schnittstelle für den seriellen Dialog mit anderen Geräten (BACnet MS/TP-Protokoll)
<b>KSA</b>	schwingungsdämpfende Gummilager
<b>KVDEV</b>	3-Wege-Umlenventil zur Steuerung der Warmwasserbereitung. Das Kit enthält eine Schutzhaube für das Ventil und Schläuche für den Anschluss an die Maschine. Nicht kompatibel mit Pump P1 V3V
<b>KFAR</b>	Wasserfilter und ventile
<b>KUSB</b>	Serieller RS485/USB-Konverter (USB-Kabel im Lieferumfang enthalten)
<b>KRIT</b>	Ergänzender elektrischer Widerstand für Wärmepumpe, gesteuert durch Regelung
<b>KTRT</b>	Farb-Touch-Benutzertastatur für Fernbedienung mit LCD-Display 7", mit identischen Funktionen wie die in der Maschine eingegebenen. Der Anschluss muss über ein 3-poliges abgeschirmtes Kabel erfolgen (nicht im Lieferumfang enthalten).
<b>KEAP</b>	Außentemperaturfühler zur Sollwertkompensation (alternativ zum fahrzeugseitigen Außentemperaturfühler), nicht kompatibel mit dem Zubehör CS

Bitte konsultieren Sie die Preisliste oder wenden Sie sich an AIT, um die Kompatibilität zwischen dem Zubehör zu überprüfen



## 5.14. TECHNISCHE DATEN

Modell UNION/SCULPTOR			10			
ANZAHL DER MODULE			1	2	3	4
Nennkühlleistung	(1)	kW	44,5	89	133,5	178
EER	(1)		2,80	2,80	2,80	2,80
Nennkühlleistung EN 14511	(1)(*)	kW	44,8	89,3	133,8	178,3
EER EN 14511	(1)(*)		2,82	2,82	2,82	2,82
SEER EN 14825			3,80	4,04	4,07	4,11
Nennheizleistung	(2)	kW	47,7	95,4	143,1	190,8
COP	(2)		3,23	3,23	3,23	3,23
Nennheizleistung EN 14511	(2)(*)	kW	47,4	95,1	142,8	190,5
COP EN 14511	(2)(*)		3,20	3,20	3,20	3,20
SCOP EN 14825			3,81	3,92	4,11	4,19
SCOP MT EN 14825			3,20	3,30	3,50	3,57
Schalldruckpegel	(3)	dB(A)	44,5	47	48,5	50
Schalleistungspegel	(4)	dB(A)	76	79	81	82
Scroll-Verdichter/Leistungsstufen		n°	2/2	4/4	6/6	8/8
Kreisläufe		n°	1	2	3	4
Ventilatoren		n° x kW	1 x 0,9	2 x 0,9	3 x 0,9	4 x 0,9
Nenn-Luftmenge Ventilatoren		m³/h	15000	30000	45000	60000
Wärmetauscher		Typ	Platten			
Nenndurchfluss Wärmetauscher Wasserseite	(1)	m³/h	7,7	2 x 7,7	3 x 7,7	4 x 7,7
Restförderhöhe P1	(1)	kPa	118	118	118	118
Restförderhöhe P2	(1)	kPa	201	201	201	201
Nennheizleistung DS	(±)	kW	7,8	2 x 7,8	3 x 7,8	4 x 7,8
Nenn-Durchflussmenge/Druckverlust DS	(±)	m³/h/kPa	0,7/1	2 x 0,7/1	3 x 0,7/1	4 x 0,7/1
Kältemittelfüllung R290		Kg	4,9	2 x 4,9	3 x 4,9	4 x 4,9
Gesamtölfüllung der Kompressoren		Kg	7,2	2 x 7,2	3 x 7,2	4 x 7,2
<b>Elektrische Kenndaten</b>						
Leistungsaufnahme	(1) (•)	kW	15,9	2 x 15,9	3 x 15,9	4 x 15,9
Leistungsaufnahme in Winterbetrieb	(2) (•)	kW	14,8	2 x 14,8	3 x 14,8	4 x 14,8
Maximale Leistungsaufnahme der Pumpe P1		kW	1,04	2 x 1,04	3 x 1,04	4 x 1,04
Maximale Leistungsaufnahme der Pumpe P2		kW	1,73	2 x 1,73	3 x 1,73	4 x 1,73
Leistungsstromversorgung		V-ph-Hz	400 – 3 – 50			
Hilfsstromversorgung		V-ph-Hz	230 – 1 – 50			
Nennstrom Sommerbetrieb	(1) (•)	A	28,7	2 x 28,7	3 x 28,7	4 x 28,7
Maximale Stromaufnahme	(•)	A	41,1	2 x 41,1	3 x 41,1	4 x 41,1
Anlaufstrom	(•)	A	169	210	251	292
Anlaufstrom mit SFS	(•)	A	118	159	200	241
Maximale Stromaufnahme der Pumpe P1		A	1,86	2 x 1,86	3 x 1,86	4 x 1,86
Maximale Stromaufnahme der Pumpe P2		A	3,15	2 x 3,15	3 x 3,15	4 x 3,15
<b>Abmessungen</b>						
Länge		mm	1224	2458	3692	4926
Höhe		mm	2260	2260	2260	2260
Tiefe		mm	1320	1320	1320	1320
Austausch von Ein- / Ausgangsverbindungen		Ø	2"	2 x 2"	3 x 2"	4 x 2"
Anschlüsse Eingang/Ausgang DS/V3V		Ø	2"	2 x 2"	3 x 2"	4 x 2"
Gewicht		Kg	670	1340	2010	2680

- (1) Bei den folgenden Bedingungen: Lufttemperatur Verflüssigereingang 35 °C; Temperatur Kaltwasser 7 °C; Temperaturdifferenz am Verdampfer 5 K; Verkrustungsfaktor gleich 0.
- (2) Unter folgenden Betriebsbedingungen: Lufttemperatur Verdampfereingang 7 °C B.S., 6° B.U.; Temperatur Warmwasser 45 °C; Temperaturdifferenz am Verdampfer 5 K; Verkrustungsfaktor gleich 0.
- (3) Schalldruckpegel in dB(A) gemessen in einem Abstand von 10 Metern von der Einheit im freien Feld mit Richtungsfaktor Q=2, in Übereinstimmung mit der Norm UNI EN-ISO 3744. Der Schallwert bezieht sich auf Einheiten ohne Elektropumpe.
- (4) Schalleistungspegel in dB(A) auf der Basis von Messungen, die gemäß UNI EN-ISO 9614 und Eurovent 8/1 ausgeführt wurden. Der Schallwert bezieht sich auf Einheiten ohne Elektropumpe.
- (±) Heizleistung Rückgewinner Bedingungen bezogen auf Einheit mit Betrieb bei Kaltwassertemperatur von 7 °C, Temperaturdifferenz am Verdampfer 5 K, Temperatur des erzeugten Warmwassers 40/45°C (DS). N.B. Bei den Wärmepumpen mit aktiviertem DS im Winterbetrieb muss die verfügbare Heizleistung um den Anteil verringert werden, der vom Enthitzer geliefert wird.
- (\*) Wert der aufgenommenen Leistung/des aufgenommenen Stroms ohne Elektropumpe Der Anlaufstrom bezieht sich auf besonders schwere Betriebsbedingungen der Einheit.

(\*) Berechnete Daten gemäß EN 14511 zu den Nennbedingungen.  
Die Werte der Kältemittelfüllung sind Richtwerte. Beziehen Sie sich auf das Schild der Seriennummer.

SEER: Energetischer jahreszeitbedingter Wirkungsgrad: Niedrigtemperatur-Kühlung (Verordnung (EU) 2016/2281)  
SCOP: Jahreszeitabhängige Energieeffizienz: Heizen bei niedriger Temperatur und einem Average-Klima (EU)-Vorschriften Nr. 811/2013 und N. 813/2013)  
SCOP MT Jahreszeitabhängige Energieeffizienz: Heizung bei mittlerer Temperatur im "Average" Klima ((EU)-Vorschriften Nr. 811/2013 und N. 813/2013)

## 5.15. ENERGIEEFFIZIENZ ABGEGEBENE

### Saisonbedingte Effizienzwerte gem. Norm EN 14825: SCOP und SEER

Die Norm EN 14825 gibt die Berechnungsverfahren an, die zur Bestimmung der saisonbedingten Effizienzwerte im Sommer (SEER) und im Winter (SCOP) für die Wärmepumpen anzuwenden sind, wobei in einem einzigen Wert die Leistungen des Geräts zusammengefasst werden. Dabei werden die Schwankungen der Außenlufttemperatur, des bereiteten Wassers und die Drosselungsstufe des Verdichters berücksichtigt.

Variable	Beschreibung
Vorgabetemperatur:	Europa, gegliedert nach drei Klimazonen: Colder (Helsinki-Klima): -22°C Average (Straßburg-Klima): -10°C Warmer (Athen-Klima): 2°C
Wassertemperatur Verbraucherseite:	Low temperature (LT): 35 °C fest oder variabel je nach Außenlufttemperatur Intermediate temperature (IT): 45 °C fest oder variabel je nach Außenlufttemperatur Medium temperature (MT): 55 °C fest oder variabel je nach Außenlufttemperatur High temperature (HT): 65°C fest oder variabel je nach Außenlufttemperatur
Drosselungsstufe des Verdichters	Die Norm berücksichtigt mit entsprechenden Korrekturfaktoren Ineffizienzen bei Teillast beim " On-Off "-Betrieb der Wärmepumpen.
Häufigkeit des Auftretens der Außenlufttemperatur	Stundenzahl des Auftretens jedes Außenlufttemperaturwerts in Grad während der Heizperiode.
T Zweiwertig	Temperatur, bei der die PDC die Last zu 100 % erfüllt. Colder (Helsinki-Klima): -7°C oder niedriger Average (Straßburg-Klima): 2°C oder niedriger Warmer (Athen-Klima): 7°C oder niedriger

Der SCOP wird mithilfe der Bin Method als Mittelwert der Effizienz (COP) der Wärmepumpe anhand der Häufigkeit des Auftretens der Außenlufttemperatur berechnet.

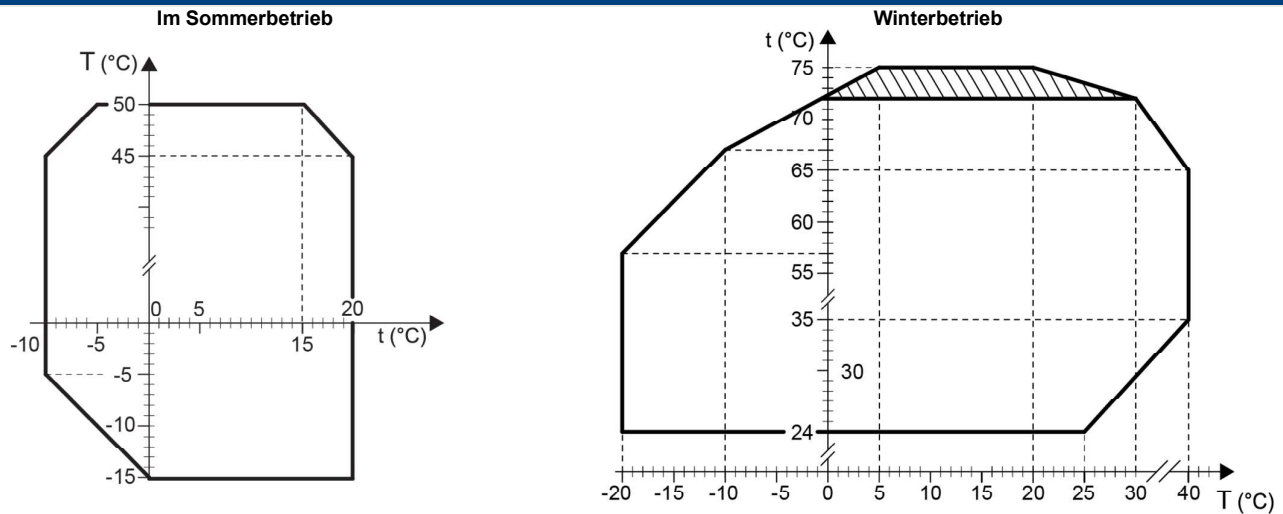
Die saisonbedingte Energieeffizienz SEER im Kühlbetrieb ergibt sich aus einer einzelnen Vorgabetemperatur von 35 °C und kann für 2 Arten der Verteilung empfohlen werden:

- o Flächenheizelement (TWasser konstant bei 18 °C)
- o Gebläsekonvektor (TWasser konstant bei 7 °C oder variabel je nach Außenlufttemperatur)

## 5.16. SCHALLEISTUNGS- UND SCHALLDRUCKPEGEL

Modelle		Schalleistungspegel in dB für Oktavbänder									Mittlerer Schalldruckpegel in dB(A)	
		63 Hz	125 Hz	250 Hz	500 Hz	1000 Hz	2000 Hz	4000 Hz	8000 Hz	Lw dB(A)	Lp 1m	Lp 10m
UNION/SCULPTOR 10	1 Modul	49,5	62,5	69,5	73,5	71,5	68	66,5	54	76	59	44,5
	2 Module	52,5	65,5	72,5	76,5	74,5	71	69,5	57	79	61	47
	3 Module	54	67	74,5	78	76	73	71,5	58,5	81	61	48,5
	4 Module	55,5	68,5	75,5	79,5	77,5	74	72,5	60	82	62,5	50

### 5.17. BETRIEBSGRENZEN



t(°C) Temperatur des erzeugten Wassers

T(°C) Außenlufttemperatur (B.S.)



Standardbetrieb



Winterbetrieb mit 10K-Wärmesprung

#### Im Sommerbetrieb:

Maximale Wassereintrittstemperatur 28°C.

- o Minimaler Wasserdruck 0,5 Barg.
- o Maximaler Wasserdruck 10 Barg.

#### Winterbetrieb:

- o Minimale Wassereintrittstemperatur 20°C.
- o Maximale Wassereintrittstemperatur 67°C.

#### Wichtiger Hinweis:

Für  $t(°C) < 5$  (BT-Zubehör) ist es bei der Bestellung ERFORDERLICH, die Betriebstemperaturen des Geräts (Einlass/Auslass von Glykolwasser Verdampfer) anzugeben, um eine korrekte Parametrierung desselben zu ermöglichen. Ungefrorene Lösungen verwenden: siehe „Verwendung von unfrierfähigen Lösungen“.

### 5.18. BETRIEBSGRENZEN MIT DEM ZUBEHÖR WÄRMERÜCKGEWINNUNG

Der Kaltwassersatz kann mit dem Zubehör der teilweisen Wärmerückgewinnung DS ausgestattet werden. In diesem Fall sind die Betriebsgrenzen dieselben der Einheit ohne Zubehör. Der Einspritzkühler (DS) kann in zwei Modi verwaltet werden, die über das Bedienfeld der Maschine ausgewählt werden können (ECONOMY-Modus und STANDARD-Modus). Wenn der "ECONOMY" -Modus ausgewählt ist, arbeitet das Gerät so, dass die Effizienz des Geräts in einigen Situationen oder unter Umgebungsbedingungen mit niedriger Lufttemperatur, der Warmwassererzeugungstemperatur und folglich dem Zeitpunkt der Erreichung zum Nachteil wird. des gewünschten thermischen Wertes. Der "STANDARD" -Modus sieht dagegen die Priorität bei der Erzeugung von heißem Wasser vor, wobei möglicherweise der Wirkungsgrad der Einheit in bestimmten Situationen oder bei Umgebungsbedingungen mit niedriger Lufttemperatur bestraft wird. Infolgedessen erreicht der Kühler oder die Wärmepumpe so schnell wie möglich die gewünschte Temperatur. Die Geräte werden ab Werk mit dem Einspritzkühler - DS im Modus "ECONOMY" ausgeliefert. Sie können den Modus wechseln, indem Sie sich an den AIT-Service wenden.

**DS** Temperatur des erzeugten Warmwassers 45÷75°C mit einer zulässigen Temperaturdifferenz von 5÷10 K.

Die zulässige Mindestwassertemperatur  $T_{uc}$  (°C) am Eingang beträgt 40°C.

Das DS-Zubehör und die externe Pumpe (vom Kunden geliefert) werden gleichzeitig aktiviert. Die Warmwassererzeugung wird so lange fortgesetzt, bis der Kondensationsdruck über einem festgelegten Mindestwert verbleibt. Deshalb ist es normal, dass zwischen dem Einschalten des Geräts und dem Ein- und Ausschalten der Umwälzpumpe des Enthitzers Verzögerungen während des Betriebs beobachtet werden können. Wenn die Einlasstemperatur zum Rückgewinnungs-DS niedriger als die zulässigen Werte ist, wird empfohlen, ein Dreiwege-Modulationsventil VM zu verwenden, um die minimal erforderliche Wassertemperatur und den optimalen Betrieb unter allen Betriebsbedingungen sicherzustellen.

### 5.19. ZULÄSSIGE TEMPERATURDIFFERENZEN ÜBER DIE WÄRMETAUSCHER

Thermosprung zum Wärmetauscher  $\Delta T = 3\div 8$  K, in der Hochtemperatur-Wärmepumpe ist  $\Delta T$  bis 10K zulässig. Beachten Sie jedoch die maximalen/minimalen Durchflussmengen, die in den Tabellen "Wasserdurchflussgrenzen" angegeben sind. Der maximale und minimale thermische Sprung für die Maschinen hängt in jedem Fall von der Leistung der Pumpen ab, die immer mit der Auswahlsoftware AIT überprüft werden müssen.

**5.20. GRENZEN FÜR DIE WASSERDURCHFLUSSMENGE DES VERDAMPFERS**

Art des Wärmetauschers		Platten		
		Min Cooling	Min Heating	Max.
<b>1 Modul</b>	m3/h	4,3	3	12
<b>2 Module</b>	m3/h	8,6	6	24
<b>3 Module</b>	m3/h	12,9	9	36
<b>4 Module</b>	m3/h	17,2	12	48

<b>Modell</b>		<b>10</b>
Wassergehalt Wärmetauscher	l	3,8
Minstdurchsatz (Eingriff Differenzdruckschalter Wasser)	l/h	2800

**DS:**

- warmwassertemperatur erzeugt 45+75°C mit zulässiger Wassertemperaturdifferenz 5+10K.
- Die minimal zulässige Wassereintrittstemperatur beträgt 40°C.

**5.21. VERWENDUNG VON FROSTSCHUTZMISCHUNGEN**

Der Einsatz von glykol ist angebracht, wenn während des Winterstillstands das Wasser nicht aus dem Wasserkreislauf abgelassen wird oder die Einheit Kaltwasser unter 5°C liefern soll. Durch den Zusatz von Glykol werden die physikalischen Eigenschaften des Wassers und infolgedessen die Leistungen der Einheit geändert. Der genaue in die Anlage einzufüllende Glykolanteil kann aus den schwersten Betriebsbedingungen, die nachfolgend aufgeführt sind, abgeleitet werden

Der Heizwiderstand des wasserseitigen Primärwärmetauschers (Zubehör RA) verhindert eine unerwünschte Frostbildung während des Stillstands im Winterbetrieb (vorausgesetzt, die Einheit wird weiterhin elektrisch versorgt).

<b>Minimale Auslegungslufttemperatur in °C</b>	2	0	-3	-6	-10	-15	-20
<b>% Glykol in Volumen</b>	10	15	20	25	30	35	40
<b>Gefriertemperatur in °C</b>							
<b>Ethylenglykol</b>	-5,0	-7,0	-10,0	-13,0	-16,0	-20,0	-25,0
<b>Propylenglykol</b>	-4,0	-6,0	-8,0	-10,5	-13,5	-17,0	-22,0

**Achtung: Leistungsdaten entnehmen Sie bitte den technischen Datenblättern des UTD AIT Auswahlprogramms**

Die Tabelle zeigt die prozentualen Anteile an Ethylen / Propylenglykol, die notwendigerweise in Einheiten mit BT-Zubehör verwendet werden müssen, abhängig von der erzeugten Kühlwassertemperatur. Für die Leistungen der Einheit die Software AIT UpToDate verwenden.

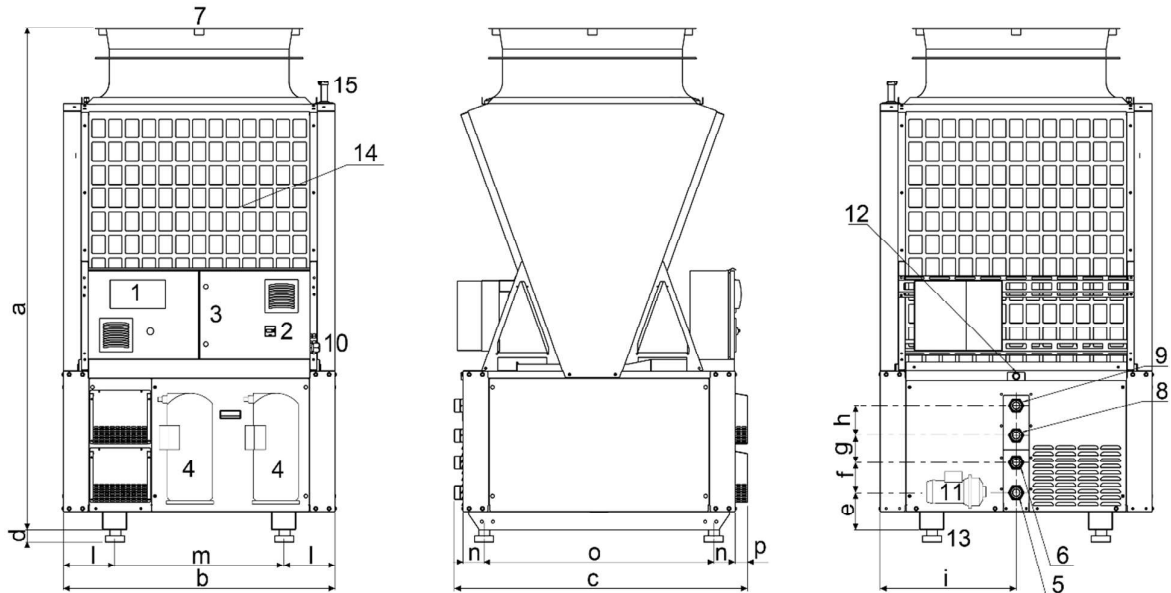
Temperatur Ausgang glykolhaltiges Wasser Verdampfer	Min. % Ethylenglykol in Gewichtsanteilen	Min. % Ethylenglykol in Gewichtsanteilen
Von -9,1°C bis -10°C	35	37
Von -8,1°C bis -9°C	34	36
Von -7,1°C bis -8°C	33	34
Von -6,1°C bis -7°C	32	33
Von -5,1°C bis -6°C	30	32
Von -4,1°C bis -5°C	28	30
Von -3,1°C bis -4°C	26	28
Von -2,1°C bis -3°C	24	26
Von -1,1°C bis -2°C	22	24
Von -0,1°C bis -1°C	20	22
Von 0,9°C bis 0°C	20	20
Von 1,9°C bis 1°C	18	18
Von 2,9°C bis 2°C	15	15
Von 3,9°C bis 3°C	12	12
Von 4,9°C bis 4°C	10	10

## 5.22. ENTSORGUNG VON FLÜSSIGEM ETHYLEN



Entsorgung von Ethylen-Flüssigkeit Falls Ethylenglykol in der Einheit verwendet wird, stellen Sie sicher, dass die Flüssigkeit im Falle einer Entleerung aus irgendeinem Grund ordnungsgemäß gemäß den örtlichen Vorschriften entsorgt wird.





## 5.23. ABMESSUNGEN, AUßENMAßE UND HYDRAULIKANSCHLÜSSE



- 1 Bedienfeld
- 2 Trennschalter
- 3 Schaltanlage
- 4 Kompressor
- 5 Hauptaustauscher-Wassereinlass
- 6 Hauptwasseraustauscherausgang
- 7 Ventilator
- 8 Wassereinlass Rekuperator (DS-Zubehör) oder 3-Wege-Ventil (V3V)
- 9 Wasserauslass Rekuperator (DS-Zubehör) oder 3-Wege-Ventil (V3V)
- 10 Stromversorgungseingang
- 11 Elektropumpe
- 12 Kondensatablaufausgang
- 13 Schwingungsdämpfer (SAG-Zubehör)
- 14 Batterie-Schutznetz (RPB-Zubehör)
- 15 Verteiler Sicherheitsventile

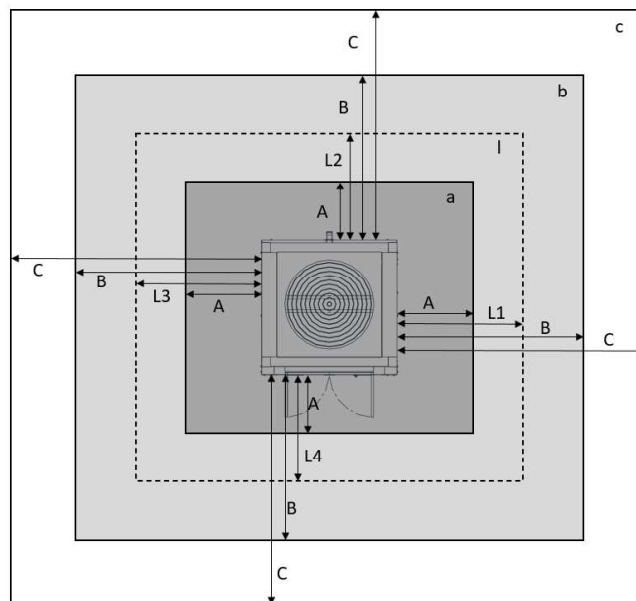
MODELL	10
a	2260
b	1224
c	1320
d	84
e	169
f	135
g	120
h	135
i	612
l	232
m	760
n	94
o	1036
p	55
Anschlüsse Ein-/Ausgang Wärmetauscher	2" GM
DS/V3V Ein-/Ausgangsanschlüsse	2" GM

### 5.24. HINWEIS

	<b>WICHTIGER HINWEIS!</b> Vor der Installation der Einheit die zulässigen Geräuschpegel des Standortes überprüfen.
	<b>WICHTIGER HINWEIS!</b> Bei der Aufstellung der Einheit die erforderlichen Freiräume einhalten und dabei den freien Zugang zu den elektrischen und Wasseranschlüssen berücksichtigen.
	<b>WICHTIGER HINWEIS!</b> Eine Installation, bei der die technischen Mindestabstände nicht berücksichtigt werden, führt zu einem schlechten Funktionieren der Einheit, einer Erhöhung der aufgenommenen Leistung und einer spürbaren Reduzierung der Kühlleistung.
	<b>ACHTUNG!</b> Sorgen Sie für die unten angegebenen relevanten Freiräume, um Quetschgefahren durch bewegliche Teile des Schaltschranks und/oder bewegliche Schalttafeln zu vermeiden und um im Falle einer sicheren Bergung des Personals vor Ort ausreichend Freiräume zu gewährleisten.

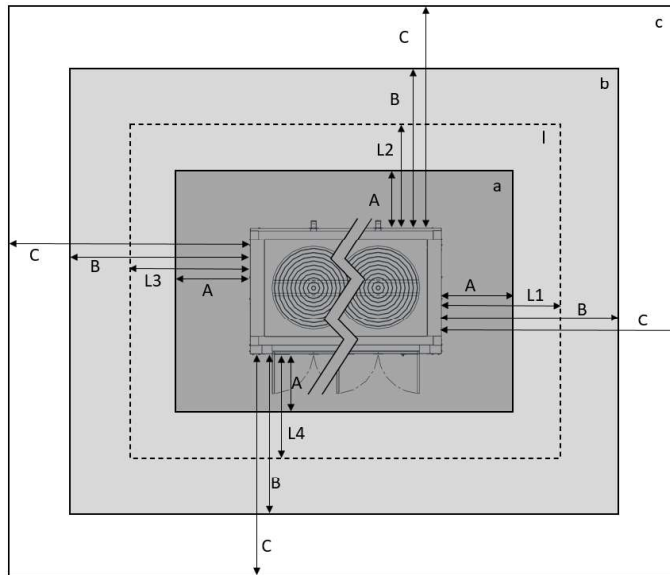
### 5.25. RÄUME DER SICHERHEIT, DES RESPEKTS UND DER POSITIONIERUNG

#### EINZELNE EINHEIT





## EINHEITSGRUPPE



<b>A</b>	mm	500
<b>B</b>	mm	2500, 5000 für öffentliche Räume
<b>C</b>	mm	15000
<b>L1</b>	mm	1000
<b>L2 (*)</b>	mm	1000
<b>L3 (*)</b>	mm	1000
<b>L4 (**)</b>	mm	1000, 1400 wenn Gruppe

(\*) Mindestabstand zum Entfernen des Pumpenaggregats.

(\*\*) Mindestabstand zum Öffnen des Schaltschranks und eventuelles Herausziehen der Einheit.

Der Servicebereich „I“ muss frei von Hindernissen sein, um eine ordentliche und außerordentliche Wartung sowie einen ordnungsgemäßen Luftstrom durch die Batterien zu ermöglichen.

Die Vorschriften für die Sicherheitsbereiche „a“, „b“ und „c“ finden Sie im Kapitel „Installation“ dieses Dokuments.

Hinweis: Der Raum über der Einheit muss frei von Hindernissen sein. Die Installation muss den Anforderungen der Norm EN 378 entsprechen. Bei der Installation der Einheit Folgendes beachten:

- Reflektierende, akustisch nicht isolierte Wände in der Nähe der Einheit können zu einer Erhöhung des in der Gerätenähe gemessenen Gesamtschalldruckpegels von 3 dB(A) pro vorhandener Fläche führen;
- geeignete Schwingungsdämpfer unter der Einheit montieren, um die Schwingungsübertragung auf den Tragrahmen des Gebäudes zu vermeiden;
- auf den Gebäuden können am Boden feste Gestelle vorbereitet werden, die die Einheit tragen und ihr Gewicht auf die tragenden Elemente des Gebäudes übertragen;
- die Wasseranschlüsse sind mit elastischen Verbindungsstücken auszuführen; die Rohrleitungen müssen außerdem durch entsprechende Vorrichtungen starr und stabil gelagert werden. Bei Wand- oder Mauerdurchführungen die Leitungen mit elastischen Manschetten isolieren.

Falls nach der Installation und dem Anlaufen der Einheit in der Gebäudestruktur Schwingungen auftreten sollten, deren Resonanzen Geräusche in einigen Gebäudepunkten verursachen, ist ein Akustikfachmann für die Problemanalyse und Lösung heranzuziehen.

### 5.26. ANHEBEN UND HANDLING

	<b>ACHTUNG!</b> L'unità non è stata progettata per il sollevamento mediante carrello elevatore o forche. Schwere Schäden an der Einheit und die Gefahr des Verlusts der Kontrolle über die Last mit daraus resultierenden Risiken, sogar tödlich, für das Personal und den Bediener des Fahrzeugs können aus der Verwendung dieser Hebemittel resultieren.
	<b>AUFMERKSAMKEIT!</b> Stapeln Sie keine Lasten auf dem Gerät, da sich der obere Teil des Geräts verformen oder beschädigt werden könnte und jegliche Lasten herunterfallen könnten, was zu Risiken, einschließlich Todesfällen, für das Personal und den Bediener des Hebefahrzeugs führen könnte.
	<b>GEFAHR!</b> Die Handhabung des Geräts muss mit Sorgfalt erfolgen, um Schäden an der äußeren Struktur und an den inneren mechanischen und elektrischen Teilen zu vermeiden. Stellen Sie außerdem sicher, dass sich auf dem Weg und im Installationsbereich des Geräts, der zweckmäßigerweise abgetrennt wird, keine Hindernisse oder Personen befinden, um die Gefahr eines Stoßes oder Quetschens zu vermeiden. Stellen Sie sicher, dass das Hebemittel über ausreichende Kapazität und technische Eigenschaften für die zu handhabende Last verfügt und dass keine Möglichkeit besteht, dass das Hebemittel umkippt.



**GEFAHR!**

Bei ungünstigen Wetterbedingungen (Wind, Regen, Eis, Nebel) das Gerät nicht anheben oder ins Freie bringen.

Führen Sie nach Feststellung der Eignung (Kapazität und Abnutzungszustand) und Entfernung der schädlichen Bauteile (falls vorhanden Lüfterdome) die Riemen durch die am Geräteboden vorhandenen Durchgänge. Die Riemen spannen und sich vergewissern, dass sie am oberen Rand des Durchlasses eng anliegen; die Einheit einige Zentimeter anheben und die Stabilität der Last kontrollieren; die Einheit vorsichtig bis zum Installationsort bringen. Achten Sie beim Anheben und Transportieren darauf, dass die Basis des Geräts immer waagrecht bleibt. Die Maschine behutsam abstellen und befestigen. Während des Transports wegen der bestehenden Quetsch- und Stoßgefahr und wegen der Gefährdung durch unvorhergesehene Bewegungen der Last keine Körperteile unter die Last bringen.

Die Ketten an den entsprechenden Hebehaken anbringen (wenn verfügbar). Die Einheit wenige Zentimeter anheben und nachdem die Stabilität der Last geprüft wurde, die Einheit vorsichtig bis zum Installationsort transportieren. Die Maschine behutsam abstellen und befestigen. Während des Transports wegen der bestehenden Quetsch- und Stoßgefahr und wegen der Gefährdung durch unvorhergesehene Bewegungen der Last keine Körperteile unter die Last bringen.

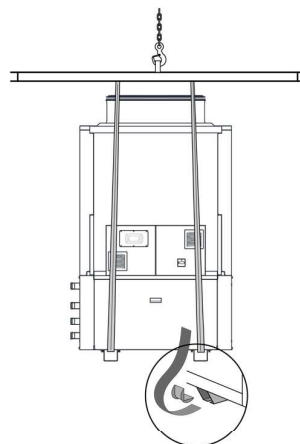
Alle an der Handhabung beteiligten Personen müssen angemessen informiert und geschult sein und geeignete PSA tragen, einschließlich Schutzhelme und Warnschutzkleidung. Zur Unterstützung des Bediener des Hebefahrzeugs muss eine ausreichende Anzahl von Mover eingesetzt werden: Größe und Form der Einheit können es dem Bediener erschweren, das Hebefahrzeug zu sehen.

**5.27. HINWEIS**

	<b>GEFAHR!</b> Der Transport und das Handling dürfen nur von ausgebildetem Fachpersonal, das für diese Arbeiten qualifiziert ist, ausgeführt werden.
	<b>WICHTIG!</b> Die Maschine vor unbeabsichtigten Stößen schützen.
	UN 3358 - REFRIGERATING MACHINES containing flammable, non-toxic, liquefied gas.

**5.28. HANDLING UND LAGERUNG**

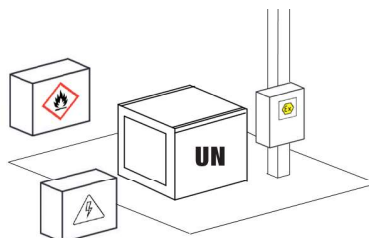
- o Die Einheit immer sehr vorsichtig handhaben, um Beschädigungen der Verkleidung sowie der innen liegenden mechanischen und elektrischen Bauteile zu vermeiden.
- o Die Geräte nicht übereinander stapeln.
- o Der zulässige Temperaturbereich für die Lagerung beträgt: -20÷50°C.
- o Die Position der Heberiemens muss je nach Modell und installierten Zu-behörteilen überprüft werden.
- o Achten Sie beim Anheben und Transportieren darauf, dass die Basis des Geräts immer waagrecht bleibt.



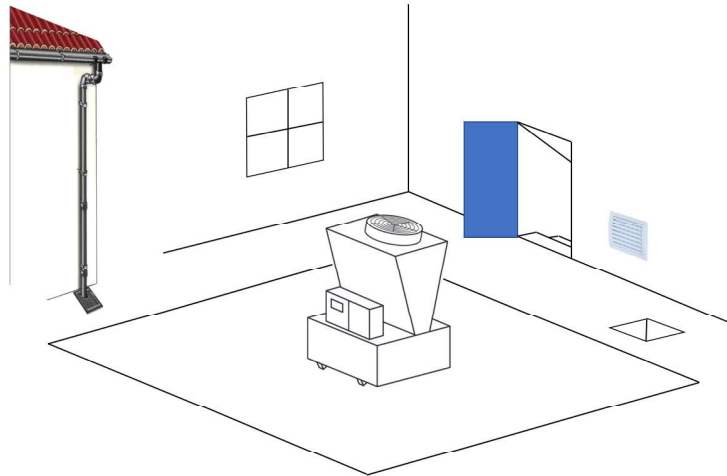
**5.29. LAGERBEDINGUNGEN**

Die Einheiten sind nicht überlappend. Die Lagertemperaturgrenzen sind: -20÷50°C

Die Einheiten dürfen nur im Außenbereich gelagert werden und müssen den Mindestabstand A von 0,5 m (entsprechend dem Sicherheitsbereich "a" gemäß Abschnitt "Sicherheitsräume, Einhaltung und Positionierung") zu potenziellen Zündquellen, Flammen und Wärmequellen einhalten.



Darüber hinaus müssen sie in einem Mindestabstand B von 2,5 m (entsprechend dem Sicherheitsbereich "b" gemäß Abschnitt "Sicherheitsräume, Respekt und Positionierung") aus Öffnungen gelagert werden, in denen dispergiertes Gas stagnieren könnte, wie: Lüftungssysteme, Entlüftungsöffnungen oder Lüftungskanäle, Eingangstüren oder Fenster, Schächte, Gullys, Dachrinnen, Abflussrinnen, Wolfskanäle, Falltüren, Treppen, Bodenöffnungen (Abflüsse), Hohlräume, Räume für Rohrleitungen, Kabelkanäle oder dergleichen, wenn sie nicht vor der Ansammlung von brennbaren Gemischen geschützt sind.



Bitte beachten Sie die örtlichen Vorschriften über die maximale Stückzahl lagerfähiger Einheiten (z.B. aber nicht nur Brandschutzvorschriften).

Für die Obergrenze der transportablen Einheiten beachten Sie die Angaben des AdR (SMI) : Es wird daran erinnert, dass für Kühlaggregate, die brennbare Gase bis zu 12 kg Gasladung enthalten, die ADR-Transportfreistellung gilt (bis zu einer Gesamtlast von 333 kg Gasladung).

### 5.30. INSTALLATION

	<b>GEFAHR!</b> Die Installation darf nur von erfahrenen Technikern durchgeführt werden, die befugt sind, an Produkten für die Klimatisierung und Kühlung zu arbeiten. Eine unsachgemäße Installation kann sowohl zu einer Sicherheitsgefahr durch Feuer oder Explosion als auch zu Fehlfunktionen des Geräts führen, was zu erheblichen Leistungseinbußen führt.
	<b>GEFAHR!</b> Das Personal ist verpflichtet, die zum Zeitpunkt der Inbetriebnahme der Maschine geltenden lokalen oder nationalen Vorschriften zu befolgen.
	<b>GEFAHR!</b> Einige innere Teile des Geräts können scharf sein. Geeignete individuelle Schutzvorrichtungen verwenden.
	<b>GEFAHR!</b> Bei einer Außentemperatur nahe Null kann das Wasser, das normalerweise beim Abtauen der Batterien erzeugt wird, Eis bilden und den Boden in der Nähe des Aufstellungsortes des Geräts rutschig machen.
	<b>GEFAHR!</b> Die Installation der Maschine ist außerhalb vorgesehen. Trennen Sie das Gerät bei Installation an Orten, die für Personen unter 14 Jahren zugänglich sind.
	<b>WICHTIG!</b> Die Positionierung oder falsche Installation derselben kann zu einer Verstärkung des Geräusches oder der während des Betriebs erzeugten Vibrationen führen.
	<b>GEFAHR!</b> Der obere Teil der Einheit ist an keiner Stelle begehbar. Es ist absolut verboten, darauf zuzugreifen.

Wenn das Gerät nicht an den Schwingungsdämpfern (sag oder SAM) befestigt ist, muss es, sobald es auf dem Boden liegt, fest am Boden verankert werden. Das Gerät kann nicht auf Halterungen oder Konsolen installiert werden.

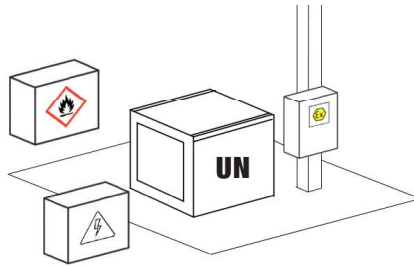
### Anforderungen an den Aufstellungsort

Die Wahl des Installationsortes muss in Übereinstimmung mit den Vorgaben der Norm EN 378-1 und den Anforderungen der Norm EN 378-3 erfolgen. Der Aufstellungsort muss in jedem Fall die Risiken berücksichtigen, die durch ein versehentliches Austreten des in der Einheit enthaltenen Kältemittels entstehen.

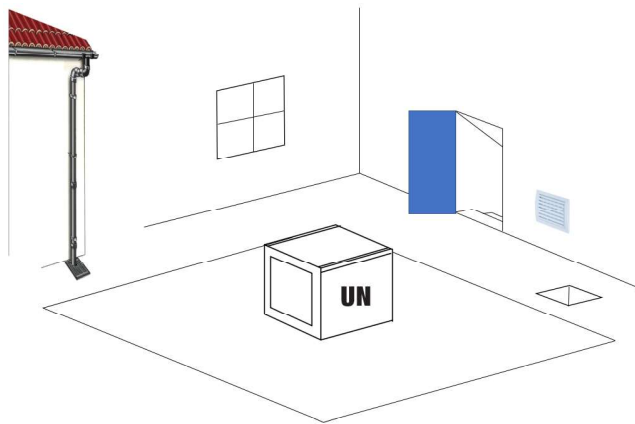
### Außenaufstellung

Die Maschinen sind für den Einbau an einem Standort der Klasse III und der Zugangs-kategorie „a“ (d. h. „allgemeiner Zugang“) nach EN 378-1 bestimmt. Die Maschinen sind ausschließlich für den Einsatz im Freien und an einem Ort ohne Lüftungshindernisse bestimmt (Mindestgeschwindigkeit der Bodenluft größer als 0,15 m/s gemäß EN 60079-10-1; gilt als Zustand, wenn die Maschine ausgeschaltet ist und keine anderen Lüftungssysteme vorhanden sind). Die folgenden Einbauvorschriften gewährleisten in der Regel die Einhaltung der Mindestanforderungen der EN378-3:

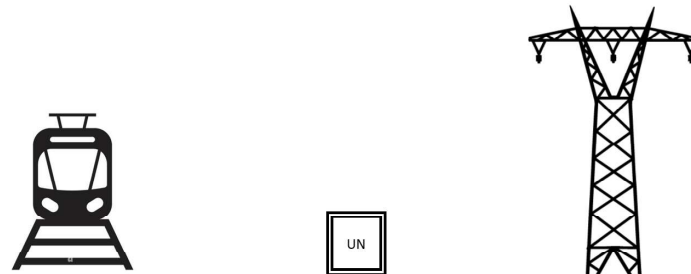
- A-Abstand von 0,5 m (entspricht dem Sicherheitsbereich "a" gemäß Abschnitt "Sicherheitsräume, Respekt und Positionierung") zu jeder Zündquelle; in diesem Bereich sind nur elektrische oder nichtelektrische Geräte zulässig, die nach der Richtlinie 2014/34/EU in der Kategorie 3G für Zone 2 für Gas IIA - T2 zertifiziert sind



- Damit sich Gaslecks in geschlossenen Räumen oder Räumen nicht ansammeln können, muss ein horizontal projizierter Mindestabstand B von 2,5m vorgesehen werden (entsprechend dem Sicherheitsbereich "b" gemäß Abschnitt "Sicherheitsräume, Respekt und Positionierung") (oder in Übereinstimmung mit geltenden lokalen Vorschriften, falls diese restriktiver sind). von Öffnungen, in denen dispergiertes Gas stagnieren könnte, wie: Lüftungssysteme, Lüftungsöffnungen oder Lüftungskanäle, Eingangstüren oder Fenster, Schächte, Fallrohre, Dachrinnen, Abflussrinnen, Wolfsmündungen, Falltüren, Treppen, Bodenöffnungen (Abwasserkanäle), Schächte, Räume für Rohrleitungen, Kabelkanäle oder dergleichen, wenn sie nicht vor der Ansammlung brennbarer Gemische geschützt sind;
- Dieser Mindestsicherheitsabstand beträgt 5,0 m für Räume, die für öffentliche Einrichtungen, öffentliche Einrichtungen, Versammlungs-, Unterhaltungs- oder öffentliche Orte bestimmt sind;



- mindestsicherheitsabstand C von 15,0 m (entsprechend dem Sicherheitsbereich "c" gemäß Abschnitt "Sicherheitsräume, Einhaltung und Positionierung") in der Projektion im Grundriss von Eisenbahn-, Straßenbahn- und Hochspannungsleitungen;



**Es ist verboten:**

- installieren Sie das Gerät in Innenräumen;
- installieren Sie das Gerät in Strukturen oder Artefakten, die die natürliche Belüftung einschränken: Wenn aus ästhetischen oder akustischen Gründen eine Struktur vorgesehen werden soll, muss diese Struktur ausreichend belüftet sein, um die Bildung gefährlicher Konzentrationen von Kühlgasen zu verhindern und mit nicht brennbarem Material hergestellt werden;
- installation unter dem Boden oder in Untergeschossen, Kellern oder Hohlräumen;
- installation in Ex-Bereichen oder brandgefährdeten Bereichen (Papierfabriken, Brennstoffdepots oder brennbare Materialien, Reifen, Photovoltaikanlagen, Wärmekraftwerke);

Abweichende Einbaubedingungen als beschrieben sind erst nach einer Risikoanalyse gemäß EN378-3 durch den Installateur (Planer und Anlagenverantwortlicher) möglich.

**5.31. INSTALLATION UND ANSCHLUSS DER ANLAGE**

- Das Gerät ist für die externe Installation vorgesehen.
- Die Einheit ist mit 2" GM-Hydraulikanschlüssen am Wassereinlass und -auslass der Klimaanlage ausgestattet
- Trennen Sie das Gerät bei Installation an Orten, die für Personen unter 14 Jahren zugänglich sind.
- Das Gerät muss unter Beachtung der empfohlenen technischen Mindestabstände unter Berücksichtigung der Zugänglichkeit der Wasser- und Stromanschlüsse positioniert werden.
- Das Gerät kann mit auf Anfrage gelieferten Schwingungsdämpfern (SAG) ausgestattet werden.
- Die Installation von Absperrventilen, die das Gerät vom Rest der Anlage isolieren, und von elastischen Verbindungsverbindungen sowie von Ablasshähnen der Anlage/Maschine ist erforderlich.

- Es ist obligatorisch, einen Maschendrahtfilter (mit einer Quadratmaschenweite von nicht mehr als 0,8 mm) von ausreichender Größe und Lastverlusten an den Rücklaufleitungen der Einheit zu montieren.
- Wie auch immer es installiert ist, die Temperatur der Eingangsluft der Batterien (Umgebungsluft) muss innerhalb der vorgegebenen Grenzen bleiben.
- Der Wasserdurchsatz durch den Wärmetauscher darf nicht unter den Wert fallen, der einem Temperatursprung von 10°C entspricht (wenn alle Kompressoren eingeschaltet sind) und muss in jedem Fall die im Abschnitt „Betriebsgrenzen“ angegebenen Grenzwerte einhalten.
- Das Gerät kann nicht auf Halterungen oder Konsolen installiert werden.
- Eine korrekte Positionierung der Einheit sieht ihre Nivellierung und eine Auflagefläche vor, die in der Lage ist, ihr Gewicht zu tragen.
- Bei längerer Inaktivität ist es ratsam, das Wasser aus der Anlage abzulassen.
- Der Wasserablauf kann durch Zugabe von Ethylenglykol in den Hydraulikkreislauf verhindert werden (siehe „Verwendung von nicht gefrierfähigen Lösungen“).
- Das Ausdehnungsgefäß muss vom Installateur entsprechend der Anlage berechnet werden. Bei Modellen ohne Pumpe muss die Pumpe mit dem Druckantrieb zum Wassereinlass in die Maschine installiert werden.
- Bei der Planung der Anlage müssen alle Belastungen berücksichtigt werden, die sich aus Naturereignissen ergeben (starke Windböen, seismische Ereignisse, Niederschlag auch mit Schneecharakter, Überschwemmungen usw.).
- Das Vorhandensein einer Sicherheitsbeschränkung für die thermische Belastung im Hydraulikkreislauf bei Vorhandensein alternativer Wärmequellen (Kessel, Widerstände und dergleichen) überprüfen, um ein versehentliches Öffnen der Sicherheitsventile am Niederdruckzweig zu verhindern: Die Temperatur des Hydraulikkreislaufs darf nicht die in der Tabelle der Sicherheitsventileinstellungen angegebene Sättigungstemperatur erreichen.

#### ANMERKUNG

Der Raum über der Einheit muss frei von Hindernissen sein.

Der Mindestabstand in der Höhe zwischen der Oberseite des Geräts und einem etwaigen Hindernis muss mindestens 3,5 m betragen. Werden mehrere Einheiten eingebaut, darf der Mindestabstand zwischen den Rippenbatterien nicht weniger als 2 m betragen.

### 5.32. ANLEITUNGEN ZUR INSTALLATION DER EINHEITEN MIT KÄLTEMITTEL R290

Die Einheiten enthalten R290-Gas, das gemäß der Norm EN 378-1 als A3 klassifiziert ist, und der Transport ist gemäß AdR UN 3358 geregelt.

#### Identifizierung des verwendeten Kältemittels

- Propan (R290) CAS-Nr.: 000074-98-6

#### Wichtige ökologische Informationen zu den verwendeten Kältemittelarten

- **Persistenz, Degradation und Umweltbelastung**

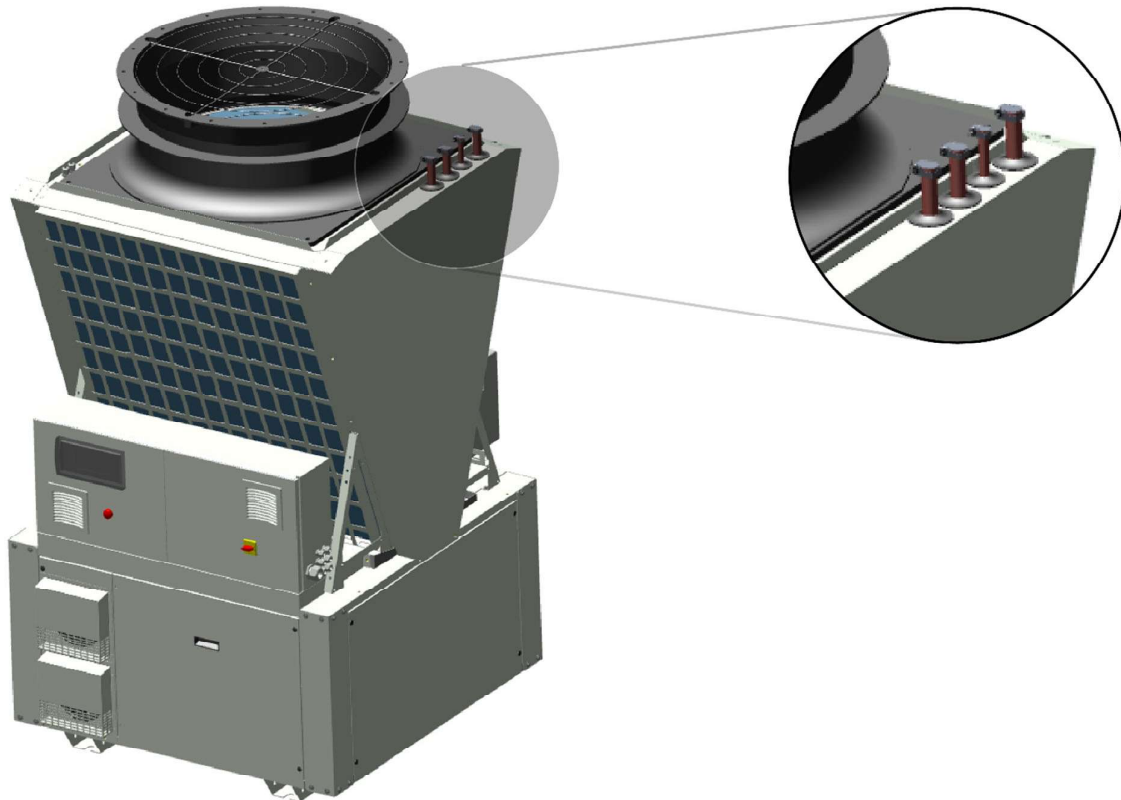
Kühlmittel	Formel	GWP (über 100 Jahre)
R290	C3H8	3

R290 ist nach ISO 817 als A3 gemäß ASHRAE Standard 34-1997 klassifiziert. Die untere Entflammbarkeitsgrenze LFL (32 g/m<sup>3</sup>), die Flammenausbreitungsgeschwindigkeit (0,7 m/s) und die Verbrennungswärme (50 MJ/kg) setzen R290 unter A3-Flüssigkeiten, brennbare Kältemittel. Das Kältemittel weist zudem eine geringe minimale Zündenergie (MEI = 0,25 mJ) und eine Selbstzündtemperatur von 470°C auf.

Kühlmittel	R290
Sicherheitseinstufung (ISO 817)	A3
PED fluid group	1
ODP	0
GWP (über 100 Jahre)	0,02
Komponente	R290

Die Installation der Einheiten muss gemäß den örtlichen Vorschriften und Vorschriften (und in jedem Fall gemäß der Norm EN 378-3) erfolgen. Bei Einheiten, die mit A3-Gas beladen sind, muss der Verantwortliche der Anlage beurteilen, ob der Auslass der Sicherheitsventile entfernt werden muss, um den Austritt von Gas im Falle eines Eingriffs der Überdruckventile zu verhindern.

Die Anschlüsse der Auspuffrohre der Sicherheitsventile müssen vor dem Eindringen von Wasser oder atmosphärischem Kondensat geschützt und nach oben gerichtet sein.



Im Folgenden sind die Eigenschaften der verwendeten Sicherheitsventile aufgeführt:

Hochdruckventil		
	Auslassdurchmesser	Druck Eingriff
<b>Größe 10</b>	28mm ODS	40 bar

Niederdruckventil		
	Auslassdurchmesser	Druck Eingriff
<b>Größe 10</b>	18mm ODS	30,4 bar ( Sättigungstemperatur 80°C)

**Bemerkung:** Die Anzahl der Ventile verdoppelt sich bei DVS-Zubehör - doppeltes Sicherheitsventil.  
Im Falle eines Ausfalls können die Wärmetauscher (Verdampfer/Rückgewinnung) der Einheit Kühlmittel in die Hydraulikkreise abgeben. Es liegt in der Verantwortung des Installateurs, die Hydraulikkreise mit Sicherheitsventilen zu entwerfen und zu schützen, die in einem Bereich platziert werden müssen, der von möglichen Zündquellen entfernt ist. Außerdem muss ein automatischer Entlüfter vorgesehen sein, immer außerhalb und in der Nähe der Einheit (IN/OUT Wasser) vor jedem Absperrventil und an der höchsten Stelle und/oder wo möglicherweise Gasrückhaltebeutel erzeugt werden könnten, um sie in Bereiche ohne Zündquellen (einschließlich der Einheit) und in angemessener Entfernung von der Einheit zu entlüften, gegebenenfalls durch Kanalisierung mit geeigneter Rohrleitung.

### 5.33. ANLEITUNGEN ZUR INSTALLATION DER EINHEITEN MIT KÄLTEMITTEL R290 - AUSFÜHRLICH

**GEFAHR!**  
Seien Sie äußerst vorsichtig, wenn Sie sich den Ventilen und Entlüftern des Hydraulikkreislaufs nähern, auch wenn das Gerät von der Stromversorgung getrennt ist; überprüfen Sie die an das Gerät angrenzenden Bereiche mit einem geeigneten tragbaren Gasdetektor (mit geeigneter Empfindlichkeit gemäß den geltenden Normen wie EN 378-4 oder den örtlichen Normen, wenn diese strenger sind), um sicherzustellen, dass keine Kältemittellecks vorhanden sind.

Für Maschinen, die mit dem Kältemittel R32 betrieben werden, wurde eine spezielle Risikobeurteilung durchgeführt, wobei geeignete Maßnahmen zur Minderung des Risikos selbst ergriffen wurden. Das Gerät ist in jedem Fall nicht für die Installation in Bereichen geeignet, die explosionsfähig sind. Der für die Anlage Verantwortliche muss nach der Installation des Geräts eine Risikobeurteilung erstellen, in der die umliegenden Gefahrenbereiche und die vom Gerät erzeugten Gefahren berücksichtigt werden. Die Risikobeurteilung muss die Analyse von eventuellen Zündquellen umfassen, die in der Nähe des Geräts vorhanden sind. Die Risikobeurteilung und die darauf folgenden Maßnahmen zur Risikominderung müssen während der gesamten Lebensdauer des Geräts angewendet werden, und zur Lebensdauer gehören der Transport, die Aufbewahrung, die Installation, der Betrieb, die Wartung und am Ende die Entsorgung des Geräts. Das Kältemittel in der Einheit ist auch dann druckbeaufschlagt, wenn das Gerät nicht läuft und von der Energie getrennt ist, bei einem möglichen Leck würde die gesamte enthaltene Menge austreten. Alle Personen, die in der Nähe oder in der Maschine arbeiten müssen, müssen entsprechend geschult sein, um sicher arbeiten zu können.

Bei Installationen auf Dächern, Überdachungen oder anderen Flächen, die einen Raum vom Außenbereich, in dem die Maschine aufgestellt ist, trennen, oder bei Installationen in der Nähe von Fassaden oder anderen Elementen, die einen Raum vom Außenbereich, in dem die Maschine aufgestellt ist, trennen, muss verhindert werden, dass ein im Raum entstandener Brand auf die Maschine übergreift und umgekehrt. Zu diesem Zweck müssen die nationalen oder örtlichen Brandschutzvorschriften beachtet werden, die die Einhaltung angemessener Abstände oder die Verwendung von Konstruktionen mit bestimmten Eigenschaften vorschreiben (z. B. REI 30 oder wirksamer, je nach nationalen oder örtlichen Vorschriften).

Für den Fall, dass die Risikobeurteilung die Übernahme der Kanalführung des Sicherheitsventils erfordert, wird empfohlen, die Anweisungen in den folgenden Abschnitten zur Kanalführung des Sicherheitsventils zu befolgen. Sie müssen einen Querschnitt und eine Länge haben, die den nationalen

Gesetzen und europäischen Richtlinien entsprechen (der Konstrukteur muss bei der Dimensionierung die in der geltenden EN 13136 vorgeschriebenen Anforderungen erfüllen). Nachfolgend finden Sie eine Tabelle für die Standardinstallation mit Angaben zu Abständen und Durchmessern. Die Entleerung der Sicherheitsventile muss ins Freie ohne Zündquellen und niemals in geschlossenen Räumen erfolgen. Die Sicherheitsventile sind so bemessen, dass danach der Anschluss eines Abschnitts einer Auslassleitung möglich ist. Der Durchmesser, die Länge und die Anzahl der Bögen der Rohrstrecke hinter den Sicherheitsventilen muss so gewählt werden, dass die Druckverluste in der Strecke selbst die Auslegungswerte nicht überschreiten. Die Größe des Leitungsdurchmessers nach den Sicherheitsventilen muss so gewählt werden, dass die in der Tabelle unten angegebenen Einschränkungen eingehalten werden. Die Tabelle zeigt den minimalen Innendurchmesser (in mm) der Stahlrohrleitung in Abhängigkeit von der Länge, der Anzahl der Bögen und der Art des in der Maschine installierten Ventils.

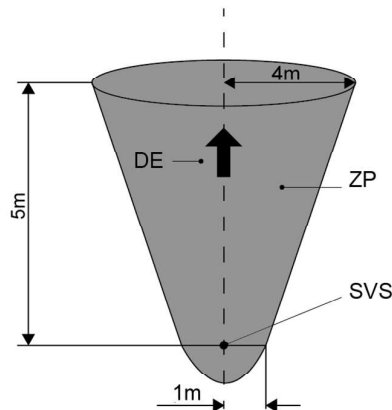
Hochdruckventil		Länge [m]		
D10/CS		<b>5</b>	<b>10</b>	<b>15</b>
Anz. Kurven	<b>3</b>	28	28	35
	<b>6</b>	28	28	35
	<b>10</b>	28	28	35

Niederdruckventil		Länge [m]		
D7/CS		<b>5</b>	<b>10</b>	<b>15</b>
Anz. Kurven	<b>3</b>	18	22	22
	<b>6</b>	22	22	22
	<b>10</b>	22	22	22

Die den Ventilen nachgeschalteten Rohrleitungen müssen mit ihren Querschnitten und Längen gemäß den nationalen Gesetzen und europäischen Richtlinien dimensioniert sein. Die Stärke und der Typ des Materials der Kanalisierungsleitung müssen aufgrund der auf dem Typenschild angegebenen PS- und TS-Werte gewählt werden, um ein Nachlassen und Wegschleudern des Materials zu vermeiden. Es liegt in der Verantwortung des Installateurs, für eine angemessene Befestigung zu sorgen, um eine Verformung, einen Zusammenbruch oder eine mechanische Belastung der Sicherheitsventile selbst zu verhindern.

Anmerkung: Jedes Ventil muss unabhängig an eine Auslassleitung angeschlossen werden.

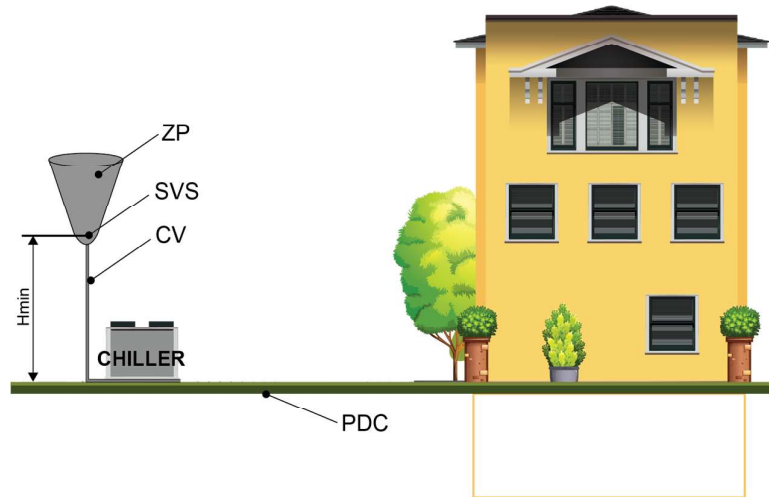
Der eventuelle Eingriff des Sicherheitsventils erzeugt in der Nähe des Auslasses einen Gefahrenbereich, innerhalb von dem keine Vorrichtung/kein Traگرامmen vorhanden sein darf, weil dadurch die physikalische Verteilung des entflammaren Gases so verändern würde, dass sie nicht mehr voraussehbar ist. Hier unten sind die Verteilungskegel abgebildet.



<b>DE</b>	Ausgaberrichtung
<b>ZP</b>	Gefahrenbereich
<b>SVS</b>	Auslass Sicherheitsventil

Die Sammelleitung der Abflüsse der Sicherheitsventile muss daher unter Einhaltung der nachstehenden Vorschriften nach außen ins Freie an einen Ort geführt werden. Insbesondere muss der Auslass der Sicherheitsventilleitung aus Sicherheitsgründen in einer Mindesthöhe von 3 m über dem Boden liegen.

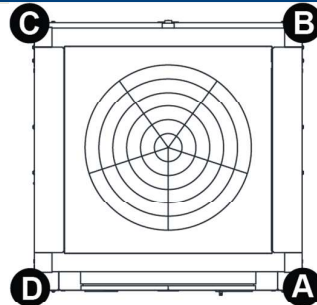




<b>Hmin</b>	Mindesthöhe 3 m
<b>ZP</b>	Gefahrenbereich
<b>SVS</b>	Auslass Sicherheitsventil
<b>CV</b>	Kanalisation Ventile
<b>PDC</b>	Landschaftsfläche

Bei einem Defekt gibt der Verdampfer der Einheit möglicherweise Kältemittel in den Wasserkreislauf ab. Der Installateur muss daher den Wasserkreislauf mit einem Sicherheitsventil planen und schützen, das sich weit von möglichen Zündquellen entfernt befinden muss.

### 5.34. LASTENVERTEILUNG



<b>UNION/SCULPTOR</b>		10
Gewicht		
(*)	kg	670
Unterstützung		
A	kg	177,7
B	kg	190,8
C	kg	156,1
D	kg	145,4

(\*) Gewicht der leeren Einheiten

### 5.35. ZUBEHÖRGEWICHT

<b>Zubehörgewichte</b>	<b>10</b>
DS	15
V3V	5
INS	10
FIAP	-
P2	5

### 5.36. HINWEIS



**WICHTIGER HINWEIS!**

Das Hydrauliksystem und der Anschluss des Geräts an das System dürfen nur von geschultem und qualifiziertem Personal unter Einhaltung der geltenden örtlichen und nationalen Vorschriften durchgeführt werden.



**WICHTIGER HINWEIS!**

Es müssen Absperrventile installiert werden, um das Gerät vom Rest des Systems zu trennen. Es ist zwingend erforderlich, Maschenfilter mit quadratischem Querschnitt (mit einer maximalen Seitenlänge von 0,8 mm) mit für das System geeigneten Abmessungen und Druckverlusten einzubauen. Reinigen Sie den Filter regelmäßig.

### 5.37. WASSERANSCHLÜSSE

#### Anschluss an die Anlage

- Das Gerät ist mit Hydraulikanschlüssen mit Außengewinde und einem manuellen Entlüftungsventil und einem Ablasshahn ausgestattet.
- Es sollten Absperrventile installiert werden, mit denen die Einheit vom Rest der Anlage und den elastischen Verbindungen abgetrennt werden kann.
- An den Rücklaufleitungen der Einheit ist ein Metallsiebfilter (mit quadratischen Maschen nicht über 0,8 mm) einzubauen.
- Die Wasserdurchflussmenge durch den Wärmetauscher darf nicht unter einen Wert abfallen, der einer Temperaturdifferenz von 8 °C entspricht (immer den minimalen und maximalen Durchfluss einhalten, siehe „Wasserdurchflussgrenzen“).
- Es wird empfohlen, bei längeren Stillstandszeiten das Wasser aus der Anlage abzulassen.
- Wenn man das Wasser nicht ablassen möchte, kann dem Wasserkreislauf glykol zugesetzt werden (siehe „Verwendung von Frostschutzmischungen“)

#### Kondensatablauf

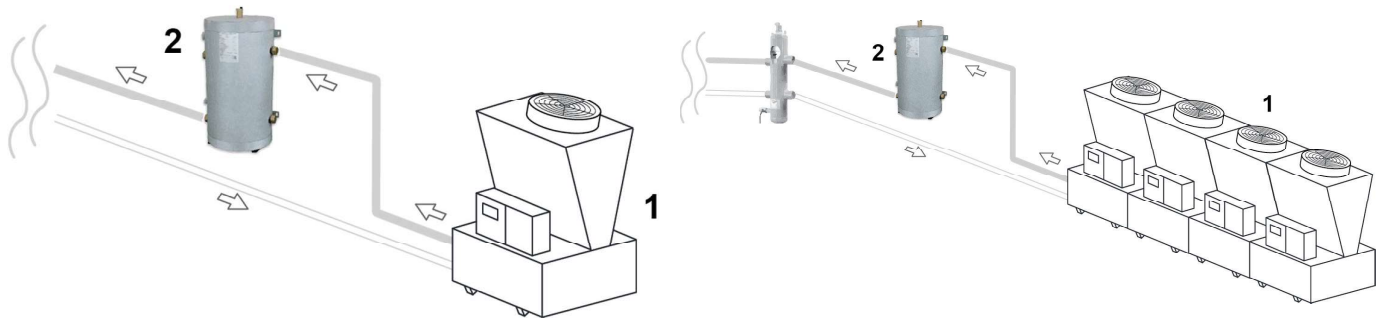
Die Modelle UNION/SCULPTOR haben einen Sockel, der mit ein Ablaufstellen ausgestattet ist, um den Kondensatablass zu erleichtern. Es ist notwendig, den Kondensatablauf zu kanalisieren und einen mit Wasser gefüllten Siphon zu schaffen, um eventuelle Kältemittellecks abzufangen. Bei niedrigen Außentemperaturen um 0°, könnte das Wasser, das während der Entfroston der Register erzeugt wird, gefrieren, wodurch der Boden in der Nähe des Aufstellungsortes der Einheit rutschig werden kann. Es empfiehlt sich, zur Kanalisierung ein angemessen gekrümmtes Rohr zu verwenden; dadurch werden die Anzahl der Biegungen und die Lastverluste minimiert, um den Abfluss zu erleichtern.

Stellen Sie sicher, dass die Endbereiche dieser Kanäle von möglichen Zündquellen und Öffnungen entfernt sind, in denen sich verteiltes Gas stauen könnte, wie z. B. Luken, Treppen, Öffnungen zum Boden (Kanalisation), Schächte, Räume zum Durchführen von Rohren, Kabelkanälen oder ähnlichem, wenn sie nicht vor der Ansammlung brennbarer Gemische geschützt sind.

#### Hydraulische Ausführungen

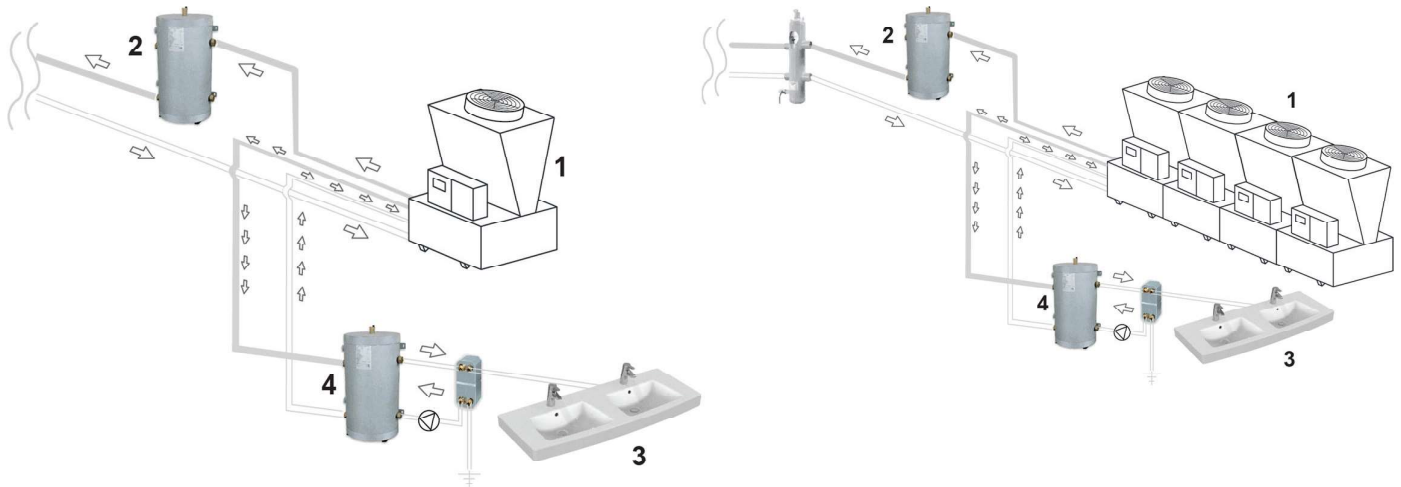
##### Ausstattung PUMP

Die Geräte sind mit einer Pumpe ausgestattet. Der Hydraulikkreislauf der Einheit ist komplett mit Ablas- und Entlüftungsventilen.



**Pumpenaufbau mit dem V3V-Zubehör**

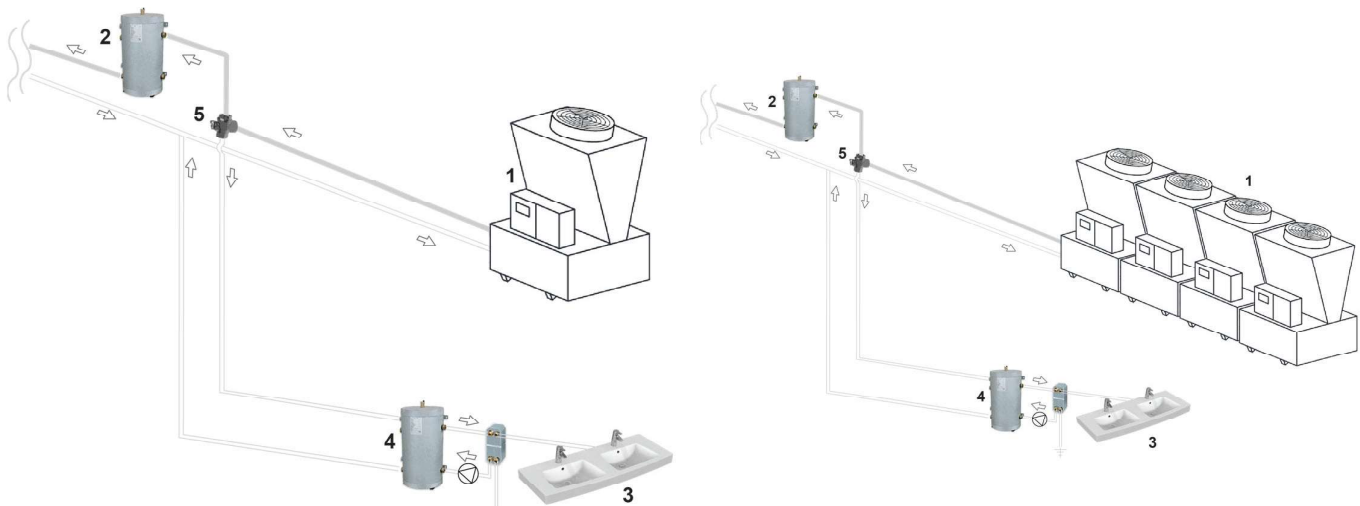
Die Einheiten mit Ausstattung Hydraulikmodule P1-P2 (einzelne Elektropumpe), können mit einem werkseitig eingebauten 3-Wege-Verteilventil ausgestattet sein. Auf diese Weise kann die Brauchwarmwasser-Bereitstellung ohne zusätzliche externe Ventile geregelt werden.



- 1 Einheit
- 2 Inertial-Pufferspeicher (Gegebenenfalls)
- 3 Brauchwasserkreislauf
- 4 Pufferspeicher technisches Wasser

**Anwendungen und Produktion des Brauchwarmwassers**

Ausstattung Wärmepumpe mit 3-Wege-Ventil KVDEV-Zubehör Brauchwarmwassererzeugung (ACS)



- 1 Einheit
- 2 Inertial-Pufferspeicher (Gegebenenfalls)
- 3 Brauchwasserkreislauf
- 4 Pufferspeicher technisches Wasser
- 5 3-Wege-Ventil (Zubehör KVDEV)

In dieser Art von Anlage erzeugt der Primärkreis der Wärmepumpe warmes (Winter) oder kaltes (Sommer) Wasser für de Abnehmer. Für die Produktion von Brauchwarmwasser mittels Wärmepumpe ist der Einsatz eines Pufferspeichers für technisches Wasser notwendig, der nicht direkt für den menschlichen Gebrauch verwendet werden kann, und der an einen geeigneten Erzeuger für Brauchwarmwasser/mittleren Wärmetauscher anzuschließen ist. Wenn sich in der Anlage ein 3-Wege-Ventil (KVDEV) befindet, kann die Warmwassererzeugung zum Sanitärkreislauf sowohl im Sommer als auch im Winter geregelt werden: Das Ventil ermöglicht die Umleitung des Wasserflusses von der Anlage zum Pufferspeicher für technisches Wasser, der das System zur Erzeugung von Brauchwarmwasser versorgt.

Das Ventil muss in Nähe der Wärmepumpe installiert sein und in jedem Fall vor Ansammlungen.. Die Leitungen zwischen Ventil und Wärmepumpe müssen so kurz wie möglich sein.

### Steuerung der Prioritäten und Anforderung von Brauchwarmwasser ACS (Umschaltung 3-Wege-Ventil KVDEV)

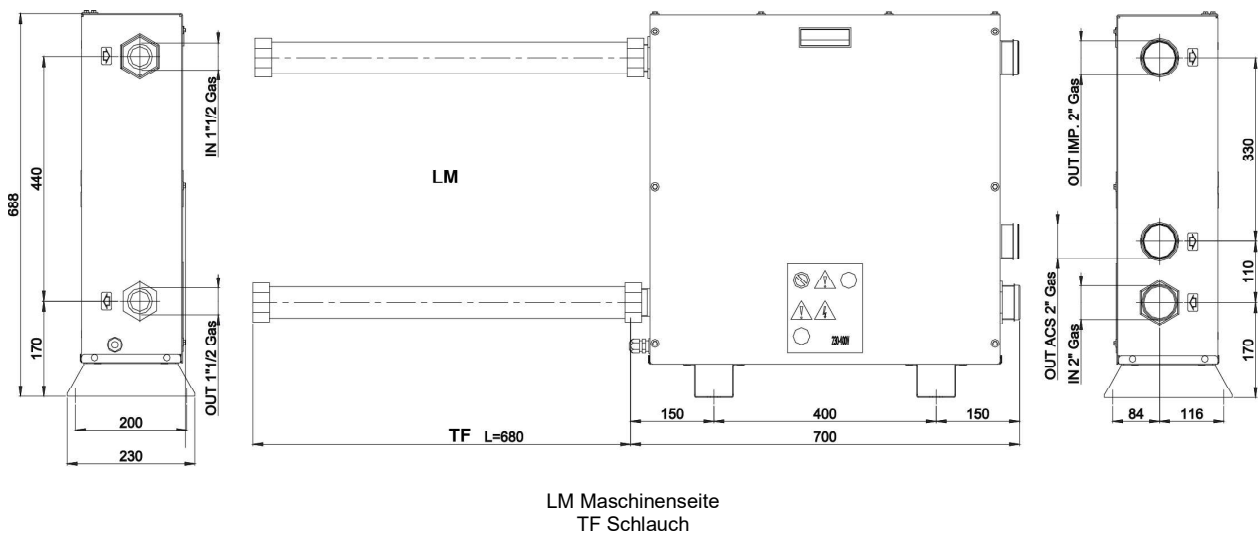
Wie ist bei einer Anforderung von Brauchwarmwasser vorzugehen:

- über digitalen Eingang: die Anforderung wird über ein vom Installateur montiertes Thermostat zugewiesen. Bei Schließung der Thermostats erkennt die Maschine dass eine Anforderung an Brauchwarmwasser vorliegt und nachdem sie die Bedingungen überprüft hat, wird der Vorgang zur Lieferung des Brauchwarmwassers aktiviert
- über Temperatursonde im Pufferspeicher: im Pufferspeicher wird eine Temperatursonde eingebaut, die direkt mit der Maschinenkarte verbunden ist. Über die Bedientafel kann der gewünschte Sollwert und die Aktivierungsdifferenz eingegeben werden. In diesem Fall ist es wichtig, die Sonde exakt zu positionieren und den maximal zulässigen Abstand für den verwendeten Sondentyp einzuhalten.

Fühlertyp:

Beschreibung	Fühlertyp	Eigenschaften	$\beta$ (25/85)
NTC150	NTC HT150	50k $\Omega$ @25°C	3977 ( $\pm$ 1%)
NTC	NTC	10k $\Omega$ @25°C	3435 ( $\pm$ 1%)

### Zubehör KVDEV

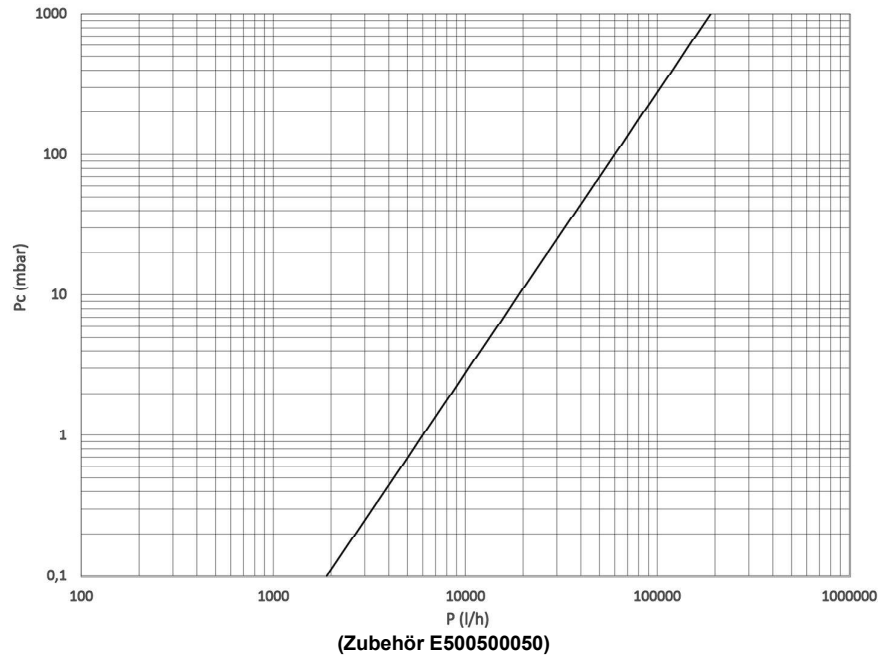


Bei Geräten in der Ausführung Pump kann der Bausatz KVDEV zur Regelung der Brauchwarmwasser-Bereitstellung installiert werden. Das 3-Wege-Ventil ermöglicht die Umleitung des Wasserflusses von der Anlage zum Pufferspeicher für technisches Wasser zur Produktion von Brauchwarmwasser. Im Bausatz sind zwei biegsame Röhre zum Anschluss an Vor- und Rücklauf der Anlage enthalten.

Es ist äußerst wichtig, dass das Zubehör so nahe wie möglich bei den Wärmepumpen installiert wird, um zu vermeiden, dass es beim Übergang von Kühlbetrieb auf Wärmepumpenbetrieb zur Produktion von Brauchwarmwasser zu einem Überlauf von kaltem Wasser in den Pufferspeicher des warmen Brauchwassers kommt.

Die Verbindungen für Vor- und Rücklauf zur Anlage sind mit 2" Anschlüssen verfügbar. Der Bausatz beinhaltet auch eine Schutzhaube mit Anstrich RAL9018.

Kabelführung für die Verkabelung der Stromversorgung.  
Schutzart IP 54.



**Elektrischer Anschluss**

ACHTUNG! Beim Anschluss der Einheit und des Zubehörs den beiliegenden Schaltplan beachten.

**5.38. MINIMALER INHALT DES WASSERKREISLAUFS**

Für die korrekte Funktionsweise der Einheit muss ein minimales Wasservolumen in der Anlage vorgesehen werden. Der Mindestinhalt an Wasser wird abhängig von der Kühlleistung (oder bei Wärmepumpen der Heizleistung) des Projekts der Einheiten bestimmt, die mit dem Koeffizienten, in 3 l/kW ausgedrückt, multipliziert wird (\*).

Wenn der Mindestinhalt in der Anlage unter dem berechnetem Mindestwert liegt, sollte ein Zusatztank installiert werden. Es wird jedoch daran erinnert, dass ein hoher Wassergehalt in der Anlage immer zum Vorteil des Komforts der Umgebung beiträgt, da er eine hohe thermische Trägheit des Systems garantiert.

\* Beachten Sie bei luftgekühlten Wärmepumpen auch die Temperaturabweichung, die während natürlicher Abtauzyklen auftritt:

DT bzw. Brauchwasseransammlung (aufgrund des Abtauvorgangs)	K	20	15	12	10	8	7	6
Spezifisches Fassungsvermögen	l/kW	3.5	5	6	7	9	10	12

**Daten bezüglich des Wasserkreislaufs**

<b>Modell</b>		<b>10</b>
Wasserinhalt Wärmetauscher	l	3,8
Minstdurchsatz (Auslösung Differenzdruckschalter Wasser)	l/h	2800

Der Installateur muss ein für den Anlagenbetrieb geeignetes Ausdehnungsgefäß bemessen und einbauen.

**5.39. KORROSIONSSCHUTZ**

Kein korrosives Wasser, das Ablagerungen oder Geröll enthält verwenden. Im Folgenden werden die Grenzwerte der Korrosion für die Wärmetauscher angegeben:

pH	7.5÷9.0	
SO4--	< 70	ppm
HCO3-/SO4--	> 1.0	ppm
Total hardness	4.0÷8.5	dH
Cl-	< 50	ppm
PO43-	< 2.0	ppm
NH3	< 0.5	ppm
Fe+++	< 0.2	ppm
Mn++	< 0.05	ppm
CO2	< 5	ppm
H2S	< 50	ppb

Temperature	< 65	°C
Oxygen content	< 0.1	ppm
Alkalinity (HCO <sub>3</sub> )	70+300	ppm
Electrical Conductivity	10+500	µS/cm
Nitrate (NO <sub>3</sub> )	< 100	ppm

Bei Zweifeln an der Qualität des Wassers der o.g. Tabelle oder dem Verdacht, dass andere Materialien vorhanden sein könnten, die im Laufe der Zeit zu einer progressiven Korrosion des Wärmetausches führen könnten, empfiehlt sich immer der Einbau eines wartungsfähigen mittleren Wärmetauschers aus einem Material, das resistent gegenüber diesen Komponenten ist.

## 5.40. FROSTSCHUTZ DER EINHEIT

### Hinweise für die stillstehende Einheit



#### WICHTIG!

**Der Stillstand der Einheit während der Wintersaison kann zum Einfrieren des in der Anlage vorhandenen Wassers führen.**



#### WICHTIG!

**Bei der Außerbetriebnahme der Maschine sofort das Wasser aus dem gesamten Kreislauf ablassen.**

Es muss rechtzeitig der komplette Inhalt des Kreislaufs an der Ablasstelle abgelassen werden, die sich unter dem wassergekühlten Wärmetauscher befindet, sodass die Dränage des Wassers aus der Einheit gewährleistet ist. Außerdem müssen die Hähne im unteren Teil der Wärmetauscher verwendet werden, bis diese vollständig geleert sind. Falls die vollständige Entleerung der Anlage einen übermäßigen Arbeitsaufwand mit sich bringt, kann dem Wasser als Frostschutz glykol im richtigen Verhältnis beigemischt werden. Die Einheiten sind mit einem Frostschutzwiderstand erhältlich (Zubehör), um den Verdampfer zu schützen, falls die Temperatur zu sehr sinken sollte.



#### WICHTIG!

**Die Einheit darf während des gesamten saisonbedingten Stillstands nicht von der Stromversorgung getrennt werden.**

### Hinweise für die laufende Einheit

Bei eingeschalteter Einheit schützt die Steuerkarte den wasserseitigen Wärmetauscher durch den Frostschutzalarm vor Gefrieren; dieser schaltet das Gerät aus, wenn die Temperatur des Fühlers am Wärmetauscher den eingestellten Sollwert erreicht. Der Widerstand des primär- und sekundärseitigen wasserseitigen Wärmetauschers und des hydraulischen Kreislaufs im Allgemeinen verhindert die unerwünschten Frosteffekte während des Winterbetriebsstopps (vorausgesetzt, das Gerät bleibt elektrisch versorgt).



#### WICHTIG!

**Im Falle von Kältemittelverlusten sorgt das Gerät für einen sicheren Zustand, indem es die Stromversorgung der Hauptkomponenten, einschließlich aller Widerstände (mit Rae-Option) und des Kompressorgehäuses, ausschließt. Es ist daher nicht mehr gegen das Einfrieren des Wassers im System geschützt**



#### WICHTIG!

**Der Hauptschalter, wenn er geöffnet ist, schließt die Stromversorgung der Widerstände (Zubehör RA, RDR, RAE, rar, Ras) und des Kompressorgehäuses und insbesondere des Lecksuchensors und des Lüftungssystems Ex aus. Dieser Schalter darf nur im Falle einer Reinigung, Wartung oder Reparatur der Maschine aktiviert werden und in jedem Fall erst nach einer Überprüfung mit geeigneten tragbaren Lecksuchsystemen durch autorisiertes Personal, um festzustellen, ob zwischenzeitlich eventuelle Undichtigkeiten aufgetreten sind.**

## 5.41. INSTALLATION UND STEUERUNG DER PUMPE WENN SIE SICH AUßERHALB DER EINHEIT BEFINDET

Die Umwälzpumpe, die am Hauptwasserkreislauf installiert wird, muss Merkmale besitzen, die die Nenndurchflussmenge, die Druckverluste der Anlage und des Wärmetauschers des Geräts übertreffen. Der Betrieb der Pumpe des Abnehmers muss dem der Maschine untergeordnet sein; die Mikroprozessorsteuering kontrolliert und steuert die Pumpe gemäß der folgenden Logik: Beim Einschaltbefehl der Maschine schaltet sich vorrangig zur übrigen Anlage als erste Vorrichtung die Pumpe ein. Während der Anlaufphase wird der Differenzdruckschalter der Mindest-Wasserdurchflussmenge, der an der Einheit montiert ist, ausgeschlossen, um Schwankungen infolge von eingeschlossenen Luftblasen oder Wirbeln im Wasserkreislauf zu vermeiden. Nach Ablauf dieser Zeit wird die definitive Freigabe für den Maschinenstart gegeben. Der Betrieb der Pumpe ist streng mit dem der Einheit verbunden und wird nur durch die Ausschaltung ausgeschlossen. Um die restliche Wärme am wassergekühlten Wärmetauscher zum Zeitpunkt der Ausschaltung des Geräts abzuleiten, läuft die Pumpe für eine voreingestellte Zeit weiter, bevor sie endgültig abgeschaltet wird.

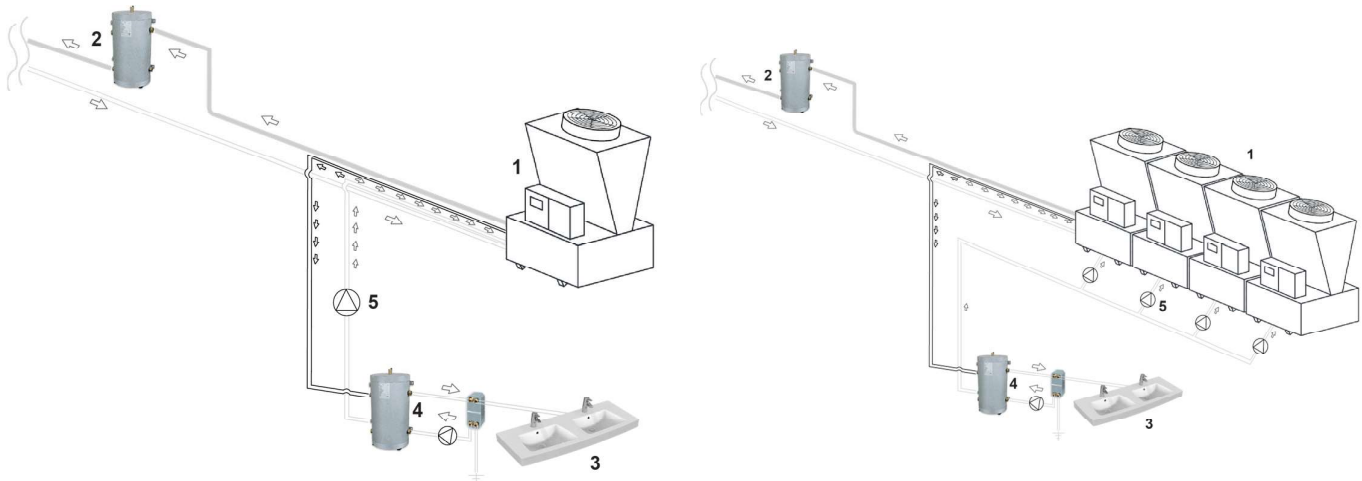
## 5.42. VERTIEFUNG DES ZUBEHÖRS

### 5.42.1. DIE ANWENDUNGEN DER TEILWEISEN (DS) UND VOLLSTÄNDIGEN (RC100) RÜCKGEWINNUNG UND PRODUKTION VON BRAUCHWARMWASSER

#### Allgemeines

Im Allgemeinen wird die Kondensationswärme in einer Kältemaschine an die Luft abgegeben; sie kann auf intelligente Weise durch partielle Wärmerückgewinnung (DS) zurückgewonnen werden. Im Sommerbetrieb wird ein reduzierter Anteil der Kondensationswärme, die sonst verloren ginge, zurückgewonnen, der der Gasentwärmung entspricht. Bei einer reversiblen Wärmepumpe kann die Teilrückgewinnung (DS) auch im Winterbetrieb arbeiten, indem sie einen aliquoten Teil der Wärmeproduktion im Hauptwärmetauscher subtrahiert.

Die folgenden Angaben sind allgemeiner Natur. Die angeführten Pläne sind unvollständig und dienen ausschließlich als Richtlinien, die zu einem verbesserten Einsatz der Einheiten in einigen Sonderfällen beitragen sollen.



1 Einheit  
2 Benutzerseitige Systemspeicherung  
3 Brauchwasserkreislauf  
4 Systemspeicher auf der Wiederherstellungsseite  
5 Pumpe

### Ausstattung des Kaltwassersatzes oder der Wärmepumpe mit DS

#### Kaltwassersatz

In dieser Art von Anlage ist der Primärwasserkreislauf des Kaltwassersatzes an den Abnehmer angeschlossen und erzeugt Kaltwasser für die Klimatisierung. Die Einheit kann mit Pumpen oder Pumpen und Speicher ausgestattet sein; hierbei handelt es sich um eine Alternative zur herkömmlichen Lösung, bei der sie in der Anlage installiert sind.

Der Enthitzer (DS), mit dem das Gerät ausgestattet sein kann, wird mittels externem Speicher für technisches Wasser und externer Pumpe entweder an die Anlage zur Brauchwarmwassererzeugung oder an die Anlage zur Brauchwarmwassererzeugung für die Nachheizregister der CTA oder sonstigen Anwendungen angeschlossen.

#### Wärmepumpe mit Teilrückgewinnung (DS) – 2-Rohr-Anlage +ACS

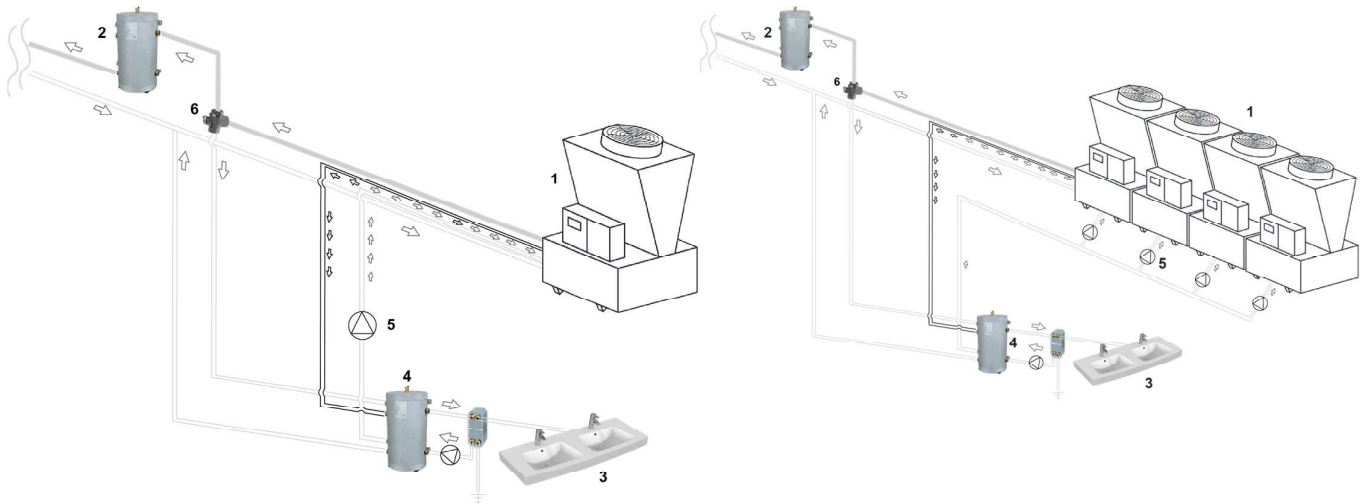
Sollte es sich bei der Einheit um eine umsteuerbare Wärmepumpe handeln, verläuft der Sommerbetrieb analog zum o.g. Beispiel des Kaltwassersatzes. Im Winterbetrieb erreicht den Abnehmer hingegen das von der Wärmepumpe erzeugte Warmwasser. Sollte die Einheit mit einem Enthitzer DS ausgerüstet sein, kann dieser auch im Winterbetrieb eingeschaltet werden; in diesem Fall wird die zusätzliche Wärme aus der Warmwassererzeugung jedoch dem Hauptwärmetauscher entzogen.

#### Aktivierung und Deaktivierung des DS

Geräte, die mit einem DS-Wasserkühler ausgestattet sind, verfügen über den im Schaltplan dargestellten digitalen Kontakt "CDS recovery consent", um die Wärmerückgewinnung zu aktivieren. Die Steuerung eines solchen Kontakts kann zum Beispiel mit dem Zubehör KTRD – Thermostat mit Display erfolgen. Zum anderen ist es möglich, das Kriterium festzulegen, nach dem die Wärmerückgewinnung eingestellt werden soll

- über digitalen Kontakt ("CDS" Freigabe Rückgewinnung): Wenn die Freigabe unterbrochen wird, wird auch die Wärmerückgewinnung unterbrochen. Sollte es notwendig sein, den an die Rückgewinnung angeschlossenen Pufferspeicher mit einem kontrollierten Thermostat auszustatten, so ist diese Modalität gut geeignet;
- für maximale Temperatur: In diesem Fall muss immer die "CDS - Recovery-Zustimmung" aktiviert sein. Die maximale Temperaturgrenze für die Rückgewinnung wird über das Bedienfeld an der Maschine (siehe Handbuch Elektronische Steuerung) oder über die Fernbedienung (Zubehör KTR) eingestellt. Die Rückgewinnung funktioniert, bis die Rückgewinnungstemperatur unter die eingegebene Grenze sinkt;



**Ausstattung Wärmepumpe mit 3-Wege-Ventil und Brauchwarmwassererzeugung (ACS) sowie ggf. gleichzeitige Anwesenheit des Enthitzers (DS)**


- 1 Einheit  
 2 Benutzerseitige Systemspeicherung  
 3 Brauchwasserkreislauf  
 4 Systemspeicher auf der Wiederherstellungsseite  
 5 Pumpe  
 6 3-Wege-Ventil (Zubehör KVDEV)

In dieser Art von Anlage erzeugt der Primärkreis der Wärmepumpe warmes (Winter) oder kaltes (Sommer) Wasser für den Abnehmer. Die Einheit kann mit Pumpen als Alternative zu der herkömmlichen Lösung, bei der sie im System installiert werden, eingerichtet werden. Für die Produktion von Brauchwarmwasser mittels Wärmepumpe ist der Einsatz eines Pufferspeichers für technisches Wasser notwendig, der nicht direkt für den menschlichen Gebrauch verwendet werden kann, und der an einen geeigneten Erzeuger für Brauchwarmwasser/mittleren Wärmetauscher anzuschließen ist. Wenn sich in der Anlage ein 3-Wege-Ventil befindet, kann die Warmwassererzeugung zum Sanitärkreislauf sowohl im Sommer als auch im Winter geregelt werden: Das Ventil ermöglicht die Umleitung des Wasserflusses von der Anlage zum Pufferspeicher für technisches Wasser, der das System zur Erzeugung von Brauchwarmwasser versorgt (Zustimmung des Warmwasser-Umschaltventils für Warmwasser + VACS-Warmwasser-Ventilsteuerung). Der ggf. im Gerät vorhandene Enthitzer muss an den Pufferspeicher für technisches Wasser für das System zur Erzeugung von Brauchwarmwasser angeschlossen werden und ist in der Lage, eine hohe Wärmeleistung des Speichers beizubehalten. Das System erlaubt somit unabhängig vom Sommer- oder Winterbetrieb die maximale Kontinuität der Leistung für Warmwasser und die Anlage. Wenn das DS-Zubehör und das 3-Wege-Umschaltventil gleichzeitig vorhanden sind, wird bei Warmwasserbedarf zuerst der Enthitzer und erst danach das Umschaltventil aktiviert.

**Steuerung der Prioritäten und Anforderung von Brauchwarmwasser ACS (Umschaltung 3-Wege-Ventil und Aktivierung des ggf. vorhandenen DS)**

Wie ist bei einer Anforderung von Brauchwarmwasser vorzugehen:

- über digitalen Eingang: Die Anforderung wird über ein Thermostat zugewiesen (zum Beispiel durch das Zubehör KTRD). Wenn der Thermostat geschlossen ist, stellt die Maschine fest, dass ein Warmwasserbedarf besteht, und aktiviert nach Prüfung der Bedingungen das Verfahren zur Warmwasserbereitung (Trockenkontakt CACS/CDS);
- über einen Temperaturfühler im Speicher (STACS, nicht mit DS-Zubehör erhältlich): Ein direkt an die Geräteplatine angeschlossener Temperaturfühler wird in den Warmwasserspeicher eingeführt. Über die Bedientafel kann der gewünschte Sollwert und die Aktivierungsdifferenz eingegeben werden. In diesem Fall ist es wichtig, die Sonde exakt zu positionieren und den maximal zulässigen Abstand für den verwendeten Sondentyp einzuhalten.

Die Software verwaltet zwei Arten wahrscheinlicher Tastatursonden

Beschreibung	Fühlertyp	Eigenschaften	$\beta$ (25/85)	Tmax
NTC150	NTC HT150	50k $\Omega$ @25°C	3977 ( $\pm 1\%$ )	120°C
NTC (*)	NTC	10k $\Omega$ @25°C	3435 ( $\pm 1\%$ )	90°C

(\*) Default

**5.42.2. REGELUNG EINER ZUSÄTZLICHEN QUELLE UND EINES HILFSGENERATORS**

Über die Maschinenkarte ist es möglich eine zusätzliche Wärmequelle (elektrischer Widerstand) oder eine thermische Hilfsquelle (Heizkessel) zu steuern.

**Zusätzliche Wärmequelle**

Unter zusätzlicher Wärmequelle versteht man einen elektrischen Widerstand, der gleichzeitig für die Wärmepumpe im Winterbetrieb arbeitet. Mit der Steuerung der Einheit kann das Ein- und Ausschalten aufgrund verschiedener Variablen veranlasst werden: Außenlufttemperatur, Verzögerung bei Erreichen des eingestellten Sollwerts aufgrund einer sehr hohen Wärmelast.

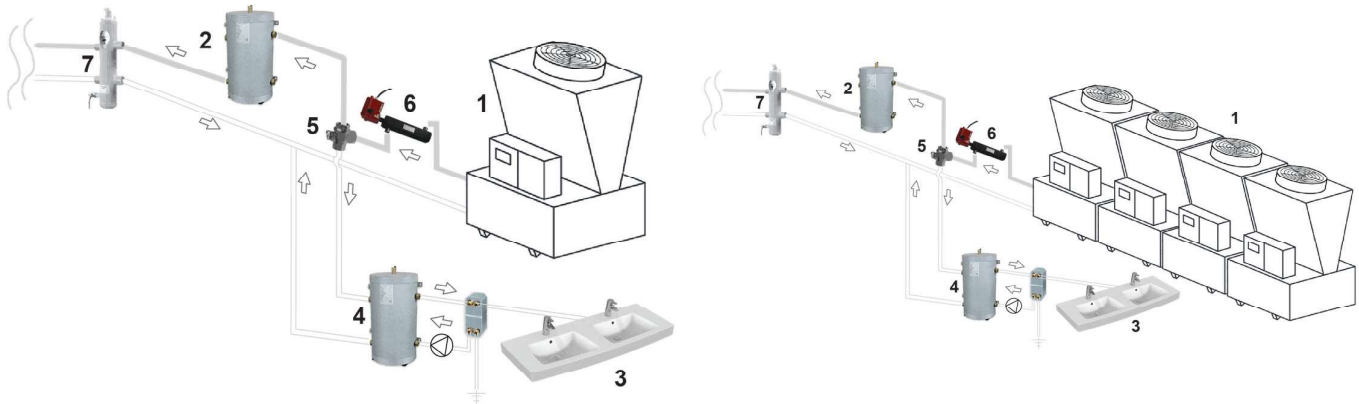
Der Heizwiderstand wird während des Abtauzyklus und bei Anfrage von BWV immer aktiviert.

Sollte das 3-Wege-Ventil für die Bereitstellung von Brauchwarmwasser KVDEV vorhanden sein, muss der Heizwiderstand dem Ventil vorgeschaltet angebracht werden.

Das Ventil muss in Nähe der Wärmepumpe installiert sein.

Die Leitungen zwischen Ventil und Wärmepumpe müssen so kurz wie möglich sein.

Wenn die zusätzlichen elektrischen Heizwiderstände installiert sind empfiehlt es sich, die verfügbare elektrische Leistung stets genau zu bewerten.



- 1 Einheit
- 2 Inertial-Pufferspeicher
- 3 Brauchwasserkreislauf
- 4 Pufferspeicher technisches Wasser
- 5 3-Wege-Ventil (wahlweise)
- 6 Elektrischer Heizwiderstand
- 7 Wasserabscheider

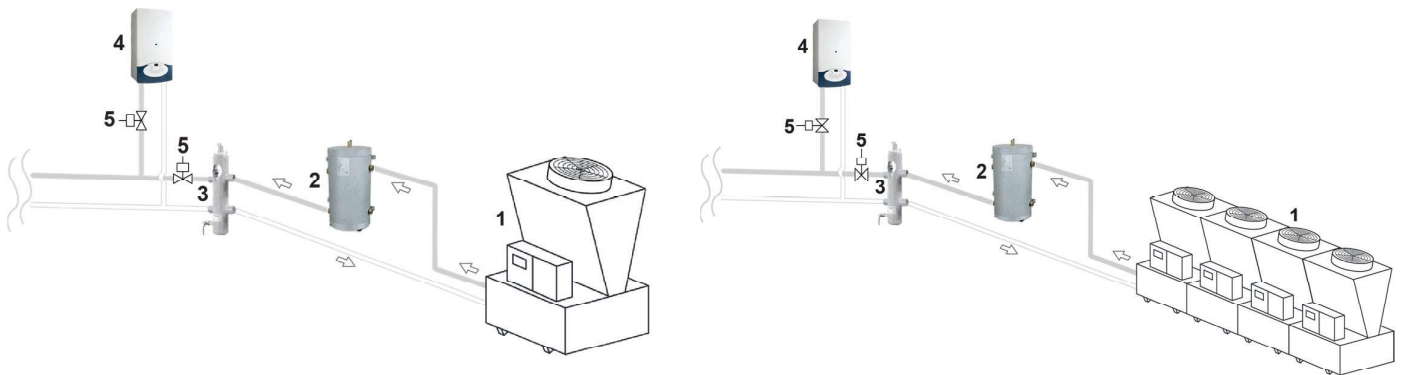
### Zusätzliche Wärmequelle

Unter Hilfsgenerator versteht man einen Wärmegenerator, der alternativ zur Wärmepumpe betrieben wird, typischerweise ein Heizkessel. Wird der alternative Generator in Betrieb genommen, sind die Wärmepumpe und ihr gesamtes Zubehör ausgeschaltet, werden aber versorgt. Der Hilfsgenerator kann nur zum Heizen der Anlagen aktiviert werden.

#### Betrieb der thermischen Hilfsquelle.

Die Einschaltung des Hilfsgenerators kann auf folgende drei Arten erfolgen:

- manuell ;
- über einen Außentemperatur-Sollwert;
- je nach wirtschaftlichem Vorteil auf Grundlage der Tarife für Strom- und Treibstoffversorgung (Methan oder Butan);
- bei einem Defekt der Wärmepumpe.



- 1 Einheit
- 2 Inertial-Pufferspeicher
- 3 Wasserabscheider
- 4 Heizkessel
- 5 Nicht geregelte Absperrorgane

### 5.42.3. ZUBEHÖR EEM - ENERGY METER

Das Zubehör EEM ermöglicht die Messung und Anzeige einiger Eigenschaften der Einheit im Display, wie:

- Stromspannung und momentane Gesamtstromaufnahme der Einheit
- Momentane gesamte Stromleistungsaufnahme der Einheit
- Momentaner Leistungsfaktor ( $\cos\phi$ ) der Einheit
- Stromaufnahme (kWh)

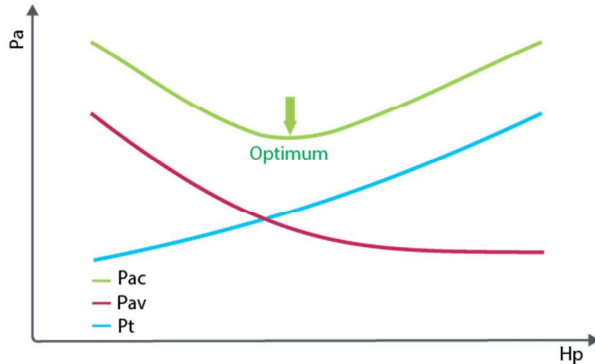
Wenn die Einheit über ein serielles Netz an einem BMS oder einem externen Überwachungssystem angeschlossen ist, besteht die Möglichkeit, ein Archiv der gemessenen Parameter anzulegen und den Betriebszustand dieser Einheit zu kontrollieren

#### 5.42.4. ZUBEHÖR FDL - FORCED DOWNLOAD COMPRESSORS

Das Zubehör FDL (forcierte Reduzierung der Leistungsaufnahme der Einheit) ermöglicht die Begrenzung der Leistung aufgrund der Anforderungen im Abnehmer durch die Einstellung des maximal gewünschten Leistungsprozentsatzes auf der entsprechenden Maske. Die Aktivierung der Funktion, die vom Display der Einheit aus aktivierbar und konfigurierbar ist, kann durch ein digitales Signal (potenzialfreier Kontakt), durch tägliche Zeitbereiche oder, sofern ein serielles Netz vorhanden ist, durch Modbus erfolgen. Bei Anwesenheit des Zubehörs EEM, das die Sofortmessung der Leistungsaufnahme ermöglicht, kann ein genauer Wert der maximal zulässigen Leistungsaufnahme eingestellt werden.

#### 5.42.5. ZUBEHÖR EEO- ENERGY EFFICIENCY OPTIMIZER

Das Zubehör EEO ermöglicht die Optimierung der Effizienz der Einheit durch Einwirken auf die Stromaufnahme und die darauf folgende Reduzierung des Verbrauchs. Das Zubehör EEO findet durch Einwirken auf die Drehgeschwindigkeit der Ventilatoren den optimalen Punkt, der die Gesamtleistungsaufnahme (Verdichter + Ventilatoren) der Einheit reduziert. Das ist besonders im Betrieb mit Teillasten wirksam. Diese Situation tritt in der Betriebszeit des Kaltwassersatzes häufig auf.



<b>Pac</b>	Leistungsaufnahme der Verdichter
<b>Pav</b>	Leistungsaufnahme der Ventilatoren
<b>Pt</b>	Gesamte Leistungsaufnahme
<b>Pa</b>	Leistungsaufnahme
<b>Hp</b>	Verflüssigungsdruck

#### 5.42.6. ZUBEHÖR LKD - LEAK DETECTOR

Das LKD-Zubehör ermöglicht die Erkennung von Kältemittelgaslecks. Wenn ein Kältemittelleck festgestellt wird, unterbricht das Gerät sofort die Stromversorgung aller Komponenten, mit Ausnahme des Lecksuchers und des Ex-Lüftungssystems, das aktiviert wird, um das Technikfach zu belüften, bis die Gaskonzentration des Kältemittels unter die maximale Sicherheitsschwelle fällt. In dieser Zeit ist ein akustisches/leuchtendes rotes Lichtsignal auf der Vorderseite der Schalttafel aktiv und der entsprechende Fernkontakt ist aktiviert.

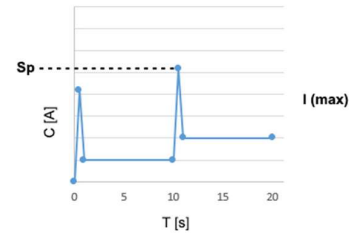
### 5.42.7. ZUBEHÖR SFS - SOFT-START

Das Zubehör SFS ermöglicht es, den Anlaufstrom zu reduzieren, wodurch dann ein sanfter und stufenloser Start erhalten wird, was wiederum einen großen Vorteil in Bezug auf den mechanischen Verschleiß des Elektromotors darstellt.

Nachstehend eine Qualitätszeichnung zur Veranschaulichung einer Einheit mit 2 Verdichtern, die mit und ohne SFS-Zubehör ausgestattet ist. Die Einschaltstromwerte mit dem SFS-Zubehör sind in den Tabellen "A" Technische Daten angegeben.

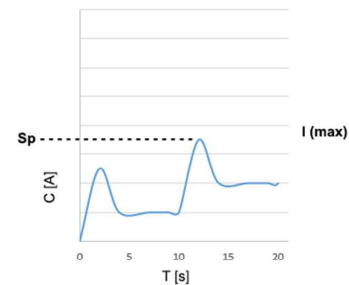
#### Einschaltstrom - ohne SFS

<b>Sp</b>	Einschaltstrom
<b>C [A]</b>	Stromstärke
<b>T [s]</b>	Zeit



#### Anlaufstrom - mit SFS

<b>Sp</b>	Einschaltstrom
<b>C [A]</b>	Stromstärke
<b>T [s]</b>	Zeit



### 5.43. ELEKTRISCHE ANSCHLÜSSE

	<b>ACHTUNG!</b> Bevor Sie mit den Verbindungsarbeiten beginnen, seien Sie äußerst vorsichtig, wenn Sie sich dem Gerät nähern, selbst wenn es nicht angeschlossen ist; Überprüfen Sie die Umgebung des Geräts mit einem geeigneten tragbaren Gasdetektor (mit geeigneter Empfindlichkeit gemäß den geltenden Vorschriften wie EN 378-4 oder lokal, falls restriktiver), um sicherzustellen, dass keine Kältemittellecks vorhanden sind.
	<b>GEFAHR!</b> An geschützter Stelle und in Maschinennähe immer einen Leistungsschutzschalter mit verzögerter Kennlinie, ausreichender Belastungsfähigkeit und Ausschaltleistung und mit Mindestkontaktöffnung von 3 mm installieren. (Die Vorrichtung muss in der Lage sein, den angenommenen Kurzschlussstrom zu unterbrechen, dessen Wert entsprechend der Eigenschaften der Anlage bestimmt wird). Der Anschluss der Maschine an eine Erdungsanlage ist gesetzlich vorgeschrieben und dient zum Schutz des Benutzers während des Maschinenbetriebs.
	<b>GEFAHR!</b> Der elektrische Anschluss des Geräts muss von kompetentem und autorisiertem Personal vor Ort und in Übereinstimmung mit den im Installationsland des Geräts geltenden Vorschriften durchgeführt werden. Ein nicht übereinstimmender elektrischer Anschluss befreit die AIT von einer Haftung bei Sach- und Personenschäden. Die Anschlusskabel des Schaltkastens dürfen nicht in Kontakt mit heißen Maschinenteilen (Verdichter, Druckleitung und Flüssiggasleitung) verlegt werden. Die Kabel vor Graten schützen.
	<b>GEFAHR!</b> Überprüfen, ob die Schrauben, die die Leiter an den elektrischen Komponenten im Schaltschrank befestigen, korrekt angezogen sind (Während der Bewegung und des Transports könnten sich diese gelockert haben).
	<b>GEFAHR!</b> Bevor Sie mit dem elektrischen Anschluss des Geräts an das Verteilungsnetz beginnen, überprüfen Sie, dass die Stromversorgung nicht angeschlossen ist, oder trennen Sie die Stromversorgung, indem Sie den allgemeinen automatischen Schalter auf Null stellen und sicherstellen, dass er nicht manipuliert werden kann Dritte (z. B. mit dem L.O.T.O.-Verfahren oder gleichwertig); Erst nach diesem Vorgang mit dem erforderlichen D.P.I.-P.E. auf die Schalttafel zugreifen.
	<b>WICHTIGER HINWEIS!</b> Halten Sie sich beim Anschluss der Einheit und des Zubehörs an die beiliegenden Schaltpläne.

Überprüfen Sie den Wert der Netzspannung und -frequenz, die innerhalb der Grenzen von 400 V  $\pm 10\%$  für die Spannung und 50 Hz  $\pm 1\%$  für die Frequenz liegen müssen. Überprüfen Sie die Unsymmetrie der Phasen: Sie muss weniger als 2% betragen. Unter bestimmten Arbeitsbedingungen kann für den korrekten Betrieb der Kompressoren die Toleranz der Versorgungsspannung geringer sein.

#### Beispiel:

L1-L2 = 388V, L2-L3 = 379V, L3-L1 = 377V

Mittelwert der gemessenen Werte =  $(388+379+377) / 3 = 381V$

Maximale Abweichung vom Mittelwert =  $388-381 = 7V$

Spannungsunsymmetrie =  $(7 / 381) \times 100 = 1,83\%$  (akzeptabel, weil innerhalb der vorgesehenen Grenz).

	<b>WICHTIGER HINWEIS!</b> Der Betrieb außerhalb der angegebenen Grenzen kann den Betrieb der Maschine beeinträchtigen.
--	---

Der Türschloss-Trennschalter schließt im Falle des Öffnens der Tür des Schaltschranks automatisch die Stromversorgung des Geräts. Führen Sie die Stromversorgungskabel der Einheit durch die entsprechenden Kabelverschraubungen an der Unterseite des Bedienfelds und/oder durch die äußere Abdeckung.

#### 5.44. FERNSTEUERUNG DURCH LOSE BEIGELEGTES ZUBEHÖR

Es ist möglich, die Maschinensteuerung mithilfe einer zweiten Tastatur (Zubehör KTR), die an der Maschinentastatur angeschlossen wird, auszulagern. Der Gebrauch und die Installation der Auslagerungssysteme sind in den beiliegenden Anleitungsblättern beschrieben.

#### 5.45. MASCHINENSTART

##### 5.45.1. HINWEIS

	<b>WICHTIGER HINWEIS!</b> Die erste Inbetriebnahme bzw. das erste Anfahren des Geräts (falls vorgesehen) darf ausschließlich durch fachlich qualifiziertes Personal der von der Firma AIT autorisierten Vertragswerkstätten erfolgen, das eine Zulassung für Arbeiten an solchen Geräten besitzt.
	<b>WICHTIGER HINWEIS!</b> Die Bedien- und Wartungsanleitungen der Pumpen, der Ventilatoren und der eventuellen Sicherheitsventile liegen diesem Handbuch bei und müssen vollständig gelesen werden.
	<b>GEFAHR!</b> Stellen Sie vor Beginn sicher, dass die Installation und die elektrischen Anschlüsse gemäß den Angaben im Schaltplan ausgeführt wurden. Stellen Sie sicher, dass alle kontrollierbaren Sicherheitseinrichtungen (z. B. Mikroschalter) vorhanden sind und ordnungsgemäß funktionieren. Stellen Sie außerdem sicher, dass sich während der oben genannten Vorgänge keine unbefugten Personen in der Nähe des Geräts aufhalten.
	<b>GEFAHR!</b> Die Einheiten sind mit Sicherheitsventilen ausgestattet. Werden sie ausgelöst, ist ein Knall zu hören, und es tritt unter hohem Druck Kältemittel und Öl aus. Es ist strengstens verboten, sich dem Druckwert der Auslösung der Sicherheitsventile anzunähern. Die Sicherheitsventile können gemäß den geltenden Vorschriften befördert werden.
	<b>WICHTIGER HINWEIS!</b> Mindestens 12 Stunden vor der Inbetriebnahme die Spannungsversorgung einschalten, damit die Kurbelwellenheizung des Verdichters mit Strom versorgt wird. Bei jedem Maschinenstart werden diese Widerstände automatisch ausgeschaltet.
	<b>ACHTUNG!</b> Seien Sie vor Beginn der Inbetriebnahme äußerst vorsichtig, wenn Sie sich dem Gerät nähern, auch wenn es nicht angeschlossen ist; Überprüfen Sie die Umgebung des Geräts mit einem geeigneten tragbaren Gasdetektor (mit geeigneter Empfindlichkeit gemäß den geltenden Vorschriften wie EN 378-4 oder lokal, falls restriktiver), um sicherzustellen, dass keine Kältemittelreste vorhanden sind.
	<b>ACHTUNG!</b> Es ist verboten, die Maschine anzuschließen, in Betrieb zu nehmen und zu verwenden, außer in einer externen Umgebung gemäß den oben beschriebenen Vorschriften. Stellen Sie vor der Inbetriebnahme sicher, dass die Installation und die elektrischen Anschlüsse gemäß den Angaben im Schaltplan ausgeführt wurden. Stellen Sie sicher, dass alle kontrollierbaren Sicherheitseinrichtungen (z. B. Mikroschalter) vorhanden sind und ordnungsgemäß funktionieren. Stellen Sie außerdem sicher, dass sich während der oben genannten Vorgänge keine unbefugten Personen in der Nähe des Geräts aufhalten.
	<b>ACHTUNG!</b> Sicherheitslüfter (Blende) und Technikraum (Ex): Prüfen Sie bei Installationen mit erschwerten Betriebsbedingungen, ob die Lüftungsanlage voll funktionsfähig ist. Die Lüftergitter müssen frei von Hindernissen gehalten werden. Überprüfen Sie den Sauberkeitszustand der Motoren und Ventilatorflügel, überprüfen Sie das Fehlen anormaler Vibrationen und die korrekte Drehung des Laufrads. Der Motor muss sauber gehalten werden, damit keine Spuren von Staub, Schmutz, Öl oder anderen Verunreinigungen vorhanden sind.

##### 5.45.2. INBETRIEBNAHME

Konfigurationsparameter	Standardeinstellung
Temperatursollwert des Sommerbetriebs	7 C.
Frostschutz-Temperatursollwert	3°C
Differenzial Frostschutztemperatur	2°C
Ausschlusszeit ND-Alarm bei Anlauf/in Funktion	60"/10"
Ausschlusszeit des wasserseitigen Differenzdruckschalter beim Start/bei Betrieb	15"/3"
Verzögerungszeit der Ausschaltung der Pumpe	30"
Voreilungszeit Pumpeneinschaltung	60"
Mindestzeitspanne zwischen 2 Verdichterstarts desselben	360"

Vor der Inbetriebsetzung der Einheit folgende Punkte kontrollieren:

- Die Netzspannung muss den auf dem Typenschild und/oder den im Schaltplan angegebenen Werten mit folgendem Toleranzbereich entsprechen:
  - Schwankung der Netzfrequenz  $\pm 1$  % des Nennwerts;
  - Toleranz der Versorgungsspannung:  $\pm 10$  % der Nennspannung;
  - Spannungsunsymmetrie zwischen den Versorgungsphasen:  $< 2$  %.
- Die Stromversorgung muss für die Leistungsaufnahme der Maschine bemessen sein.
- Verificare che l'alimentazione elettrica non sia collegata, oppure sezionare l'alimentazione utilizzando l'interruttore automatico generale portandolo in posizione di zero, ed assicurando l'impossibilità di manomissione da parte di terze persone (ad esempio, con procedura L.O.T.O. o equivalenti); soltanto dopo questa operazione. Greifen Sie mit der erforderlichen P.P.E. auf die Schalttafel zu. - PSA und überprüfen Sie, ob die Stromversorgungs- und Schützklappen fest angezogen sind (sie können sich während des Transports lösen, dies würde zu Fehlfunktionen führen).

	<b>WICHTIG!</b> Die Ausführung der elektrischen Anschlüsse muss unter Beachtung der einschlägigen Normen des Aufstellungslandes und unter Berücksichtigung der Hinweise im Schaltplan der Einheit erfolgen.
--	--

Nach den Anschlussarbeiten kann die Einheit das erste Mal gestartet werden, nachdem die folgenden Punkte überprüft wurden.

Allgemeiner Zustand der Einheit  
START

Wurden die im Handbuch vorgesehenen technischen und Sicherheitsräume eingehalten?	<b>NEIN</b>	Die angegebenen technischen Mindestabstände umsetzen
---	-------------	--

**JA**

Weist die Einheit Beschädigungen auf, die auf den Transport oder die Installation zurückzuführen sind?	<b>JA</b>	<b>Gefahr! Die Einheit unter keinen Umständen starten! Die Einheit reparieren!</b>
--	-----------	--

**NEIN**

**Die Einheit befindet sich in einem guten Zustand!**

### Überprüfung des Ölstands des Verdichters

#### START

Ist der Ölstand ausreichend?	<b>NEIN</b>	Je nach Bedarf nachfüllen
------------------------------	-------------	---------------------------

**JA**

Wurde das Vorheizen mindestens 12 Stunden vor dem Start eingeschaltet?	<b>NEIN</b>	Das Vorheizen einschalten und 12 Stunden (*) warten
--	-------------	---

**JA**

**Die Einheit befindet sich in einem guten Zustand!**

(\*) Das Gerät ist mit einer Funktion ausgestattet, die ein Starten verhindert, wenn die Mindestheizzeit der Kurbelgehäuseheizung des Kompressors nicht eingehalten wird. Diese Zeit wird von der Software entsprechend der Außentemperatur ausgewertet (siehe Electronic Control Manual).

### Überprüfung der Wasseranschlüsse

#### START

Wurden die Wasseranschlüsse fachgerecht ausgeführt?	<b>NEIN</b>	Anschlüsse anpassen
---	-------------	---------------------

**JA**

Ist die Ein- und Austrittsrichtung des Wassers korrekt?	<b>NEIN</b>	Die Ein- und Austrittsrichtung korrigieren
---	-------------	--

**JA**

Sind die Kreisläufe mit Wasser gefüllt und wurden entlüftet?	<b>NEIN</b>	Kreisläufe füllen und/oder entlüften
--	-------------	--------------------------------------

**JA**

Entspricht der Wasserdurchfluss den Angaben in der Bedienungsanleitung?	<b>NEIN</b>	Wasserdurchflussmenge wiederherstellen
---	-------------	--

**JA**

Drehen sich die Pumpen in die richtige Richtung?	<b>NEIN</b>	Die Drehrichtung herstellen
--	-------------	-----------------------------

**JA**

Sind eventuell installierte Strömungswächter eingeschaltet und korrekt angeschlossen?	<b>NEIN</b>	Die Komponente wiederherstellen oder austauschen
---	-------------	--

**JA**

Funktionieren die dem Wärmetauscher und dem eventuellen Wärmerückgewinner vorgeschalteten Wasserfilter und sind sie korrekt installiert?	<b>NEIN</b>	Die Komponente wiederherstellen oder austauschen
--	-------------	--

**JA**

**Der Wasseranschluss ist konform!**

**Prüfung der Anschlüsse der Sicherheitsventile**
**START**

Wurde der Abfluss der Sicherheitsventile kanalisiert?	▶	<b>NEIN</b>	▶	Eseguire il collegamento dello scarico delle valvole di sicurezza secondo quanto riportato nel paragrafo <i>Indicazione per l'installazione delle macchine</i>
<b>▼ JA</b>				
Il diametro, la lunghezza e le curve rispettano i parametri riportati in tabella di Abschnitt <i>Indicazione per l'installazione delle macchine</i>	▶	<b>NEIN</b>	▶	Den Anschluss ändern
<b>▼ JA</b>				
Ist der Anschluss so, dass die Leitung am Ende ihren Auslass auf einer Höhe von mindestens 3 Meter ab der Landschaftsfläche im Freien und weit weg von Zündquellen hat?	▶	<b>NEIN</b>	▶	Die Position des Auslasses ändern
<b>▼ JA</b>				

**Der Anschluss der Sicherheitsventile ist konform**
**Überprüfung der elektrischen Anschlüsse**
**START**

Wird die Einheit gemäß den auf dem Schild angegebenen Werten gespeist?		<b>NEIN</b>		Für eine korrekte Versorgung sorgen
<b>JA</b>				
Ist die Phasensequenz korrekt?		<b>NEIN</b>		Eine korrekte Phasensequenz umsetzen
<b>JA</b>				
Entspricht der Erdungsanschluss den gesetzlichen Vorschriften?		<b>NEIN</b>		<b>Gefahr! Den Erdungsanschluss umsetzen!</b>
<b>JA</b>				
Sind die Leiter des Leistungskreislaufs gemäß der Anleitung dimensioniert?		<b>NEIN</b>		<b>Gefahr! Die Kabel umgehend ersetzen!</b>
<b>JA</b>				
Ist der der Einheit vorgeschaltete Schutzschalter korrekt dimensioniert?		<b>NEIN</b>		<b>Gefahr! Die Komponente umgehend auswechseln!</b>
<b>JA</b>				

**Der elektrische Anschluss ist konform!**
**Erste Inbetriebsetzung**
**START**

Überprüfen Sie beim Schließen des Hauptschalters den Start des Sicherheitslüftungssystems Ex		<b>NEIN</b>		Schalten Sie das Gerät durch Öffnen des Trennschalters sofort aus und ermitteln Sie die Ursache der Störung. Wenden Sie sich an ein autorisiertes AIT-Servicecenter.
<b>JA</b>				
Warten Sie auf die Vorheizzeit des Leckdetektors Ex und das anschließende Starten der Steuerplatine		<b>NEIN</b>		Schalten Sie das Gerät durch Öffnen des Trennschalters sofort aus und ermitteln Sie die Ursache der Störung. ein autorisiertes Kundendienstzentrum von AIT kontaktieren
<b>JA</b>				
Deaktivieren Sie die magnetothermischen Leistungsschalter des Kompressors				
Simulieren Sie einen Leerstart, um das korrekte Einsetzen der Leistungsschütze zu überprüfen				
Wurden die Leistungsschütze korrekt angebracht?		<b>NEIN</b>		<b>Die Komponente umgehend auswechseln!</b> Wenden Sie sich an ein autorisiertes AIT-Servicecenter.
<b>JA</b>				
Magnetothermische Leistungsschalter der Kompressoren wieder einschalten				
Starten Sie das Gerät über das Bedienfeld (siehe Handbuch Elektronische Steuerungen).				

**Betriebsart wählen (MODE-Taste)**

Überprüfen Sie die korrekte Drehung der Pumpen und Lüfter, die Wasserdurchflussmengen, die Funktion der Sonden und die Drucksensoren der Maschine.

**NEIN**

Die Komponente kontrollieren und ggf. auswechseln Wenden Sie sich an ein autorisiertes AIT-Servicecenter.

**JA**
**Vollständige Startprozedur!**
**Überprüfung des elektrischen Anschlusses für die Verwaltung von Gerätegruppen  
START**

Muss das Gerät an den integrierten Sequenzer von AIT angeschlossen werden?

**NEIN**

Keine Operation

**JA**

Schließen Sie den elektrischen Anschluss aller Einheiten ab und konfigurieren Sie die Anwendung gemäß den Anweisungen im Steuerungshandbuch

**Überprüfungen bei laufendem Gerät**
**START**

Unbefugte Personen müssen weggeschickt werden

**Interventionstest:** Die Wasserschieber der Anlage betätigen, um den Durchfluss am Verdampfer zu verringern

Wird der wasserseitige Differenzdruckschalter korrekt ausgelöst?

**NEIN**

Die Komponente überprüfen und ggf. auswechseln

**JA**

Erfolgt das Lesen der Betriebsdrücke korrekt?

**NEIN**

Einheit abschalten und die Ursache dieser Störung herausfinden

**JA**

Überprüfen Sie in der Alarmhistorie das Vorhandensein von Kältemittelverlustereignissen. Werden Gaslecks von > 3 Gramm/Jahr erfasst, wenn der Druck auf der Hochdruckseite auf circa 8 bar gebracht wird?

**JA**

Einheit abschalten und die Ursache dieses Lecks herausfinden (gemäß EN 378-2)

**NEIN**

Zeigt das Display Alarme an?

**JA**

Die Ursache des Alarms kontrollieren. Siehe Alarmtabelle

**NEIN**
**Vollständige Startprozedur!**
**5.45.3. ANLEITUNG FÜR DIE EINSTELLUNG UND DIE REGELUNG**
**Eichung der Sicherheits- und Kontrollelemente**

Die Maschinen werden im Werk voreingestellt. Dort werden ebenfalls die Einstellungen und die Eingabe der Standardparameter durchgeführt, die unter normalen Einsatzbedingungen einen einwandfreien Gerätebetrieb gewährleisten. Es gibt die folgenden Komponenten für die Sicherheit der Maschine:

- Hochdruck-Druckwächter (PA)
- Hochdruck-Sicherheitsventil
- Niederdruck-Sicherheitsventil
- Ex-Lecksuchsystem
- Ex-Lüftungssystem

Außerdem sind vorhanden:

- Niederdruckmessumformer (erzeugt den Alarm für Niederdruck, siehe Handbuch elektronische Steuerung der entsprechenden Einheit)
- differenzdruckwächter Wasser oder Strömungswächter

Druckwächter	Auslösung	Rückstellung
Hochdruck	34 Bar	28 bar - Manuell
Differenz Wasser	37 mbar	50 mbar - Automatisch
Hochdruck-Sicherheitsventil	40 bar	-
Niederdruck-Sicherheitsventil	30,4 bar (gesättigte Temperatur 80°C)	-



	<b>GEFAHR!</b> Das Sicherheitsventil auf der Hochdruck-Seite ist auf 40 bar geeicht. Es könnte eingreifen, wenn der Kalibrierwert während der Kältemittelfüllvorgänge erreicht wird, und einen Ausbruch hervorrufen, der Feuer, Verbrennungen oder Verletzungen, auch mechanischer Art, verursachen kann (sowie die anderen Ventile im Kreislauf).
--	---

## Funktionsweise der Komponenten

### Betrieb des Verdichters

Fixed-Scroll-Kompressoren sind mit einem internen Wärmeschutz ausgestattet. Nach einem Auslösen des eingebauten Überlastschutzes geschieht die Wiederherstellung des normalen Betriebs automatisch, wenn die Temperatur der Wicklungen unter den vorgesehenen Sicherheitswert sinkt (Wartezeit, die von einigen Minuten bis zu einigen Stunden variieren kann). Alle ortsfesten Kompressoren sind mit einem magnetohermischen Schalter mit zusätzlichem Auslösungsmeldekontakt ausgestattet, der an die elektronische Platine angeschlossen ist.

### Betrieb von Arbeits-, Frostschutz-, Ablass- und Drucksonden

Die Wassertemperatursonden (Arbeitssensoren und Frostschutzmittel) werden in einen Kontakt mit der leitfähigen Paste eingeführt und an der Außenseite mit Silikon blockiert.

- Eine befindet sich am Eingang des Wärmetauschers und misst die Wassertemperatur des Rücklaufs aus der Anlage;
- die andere befindet sich am Verdampferausgang und dient als Betriebs- und Frostschutzsonde.

Stets überprüfen, dass beide Drähte fest am Verbinder verschweißt sind und dieser stets gut an die Platine angeschlossen ist (siehe beigelegten Schaltplan). "Die Kontrolle der Funktionstüchtigkeit eines Fühlers kann mithilfe eines Präzisionsthermometers ausgeführt werden, das zusammen mit dem Fühler in einen Behälter mit Wasser einer festgelegten Temperatur eingetaucht wird; sie kann ausgeführt werden, nachdem der Fühler aus dem Schacht genommen wurde. Dabei darauf achten, dass der Fühler nicht beschädigt wird." Bei der erneuten Positionierung der Sonde sehr vorsichtig sein und Leitpaste in den Schacht geben. Die Sonde einführen und ihren äußeren Teil wieder mit Silikon abdichten, sodass sie nicht herausrutschen kann. Nach dessen Auslösung muss der Frostschutzalarm an der Bedientafel rückgesetzt werden. Die Einheit wird erst wieder gestartet, wenn die Wassertemperatur das Differenzial der Auslösung übersteigt. Die Abgastemperatursonden werden in einen speziellen Sumpf eingesetzt, der außen am Förderrohr beider Kompressoren angeschweißt ist. Diese Sonden signalisieren der Elektronikplatine einen abnormalen Anstieg der Abgastemperatur, wodurch ein Alarm für den thermischen Schutz ausgelöst wird.

Drucksonden (Messwandler) sind installiert:

- **auf dem Zweig des Hochdrucks**

Es misst den Hochdruck, indem es seine Alarme erzeugt und die Schutzfunktionen aktiviert und aktiviert. Stellen Sie den Kondensationsregler für den Sommerbetrieb ein.

- **auf dem Niederdruckzweig**

es misst den niedrigen Druck und erzeugt die relativen Alarme und den relativen Schutz. Sie regeln das Verhalten des elektronischen Expansionsventils, erzeugen den Niederdruckalarm und regeln die Verdunstungskontrolle im Winterbetrieb.

### Betrieb des elektronischen Thermostatventils

Das elektronische Thermostatexpansionsventil ist so geeicht, dass eine angemessene Überhitzung des Gases aufrecht erhalten wird, damit verhindert wird, dass der Verdichter Flüssigkeit ansaugen kann. Der Bediener muss bei der Eichung nicht tätig werden, weil die Steuersoftware des Ventils diese Schritte automatisch ausführt.

### Betrieb von PA: Hochdruck-Druckwächter

Nach dessen Auslösung muss das Pressostat manuell rückgesetzt werden, indem dessen Taste bis zum Anschlag gedrückt wird und der Alarm an der Bedientafel rückgesetzt wird. Zur Erkennung der Ursache für das Einschreiten und die erforderliche Wartung siehe Fehlersuchtablette.

Unsere Einheiten erfordern keine Wartungseingriffe, die dazu bestimmt sind, wie beispielsweise ein Auto, das unter normalen Betriebsbedingungen keine Teile aufweist, die einem Verschleiß/einer Verschlechterung unterliegen. Es sollte auch überprüft werden, dass die Umgebung, in der die Einheit betrieben werden soll, ihren Betrieb nicht beeinträchtigt (Beispiele: Die Einheit in der Nähe einer Zementfabrik könnte Staubprobleme haben, die die Austauschspulen blockieren, die alle 6 Monate effektiv gereinigt werden müssen, wenn die Einheit installiert ist in der Nähe von Pflanzen, die den Lüfter direkt durch den Wind oder durch Laub blockieren könnten). Nachfolgend finden Sie eine Gesamttabelle mit dem erforderlichen Timing.

### Betrieb der Sicherheitskette

Während der Inbetriebnahme benötigt der Ex-Leckanzeiger eine Vorwärmzeit von ca. 2 Minuten, während der er das Lüftungssystem aktiviert hält: Warten Sie, bis das Alarmsignal zurückkehrt, bevor Sie irgendwelche Eingriffe vornehmen.

Am Ende dieser Phase führt der Sensor eine Echtzeitmessung der Kältemittelkonzentration durch und gibt, wenn keine Lecks vorhanden sind, die Zustimmung zum Einschalten der Steuerplatine der Einheit.

Wenn der Sensor ein Kältemittelleck erkennt, wird das Belüftungssystem aktiviert, um die Ansammlung einer gefährlichen Kältemittelkonzentration im Technikfach zu verhindern. außerdem wird das Alarmrelais zur Steuerplatine und zur optischen/akustischen Rotlichtanzeige an der Tür des Schaltschranks aktiviert; In dieser Phase wird die Stromversorgung aller in der Einheit vorhandenen elektrischen Komponenten mit Ausnahme derjenigen vom EX-Typ, die für Sicherheitsmaßnahmen verantwortlich sind, unterbrochen.

	<b>WICHTIG!</b> Sorgen Sie dafür, dass das Gerät ordnungsgemäß mit Strom versorgt wird, um ein Deaktivieren der Sicherheitssysteme zu vermeiden.
	<b>WICHTIG!</b> Die Diffusion anderer Gase in der Nähe des Geräts könnte zu Fehlalarmen führen und die Wirksamkeit der Sicherheitssysteme beeinträchtigen.

### Funktionsweise der Sicherheitskette

Während der Startphase benötigt der Ex-Leckanzeiger eine Vorheizzeit von 2 Minuten, in der er die Lüftungsanlage aktiviert hält; Am Ende dieser Phase führt der Sensor eine Echtzeitmessung der Kältemittelkonzentration durch und gibt, wenn keine Lecks vorhanden sind, die Zustimmung zum Einschalten der Steuerplatine der Einheit.

Bei einem vom Sensor erfassten Kältemittelverlust wird das Lüftungssystem aktiviert, um die Ansammlung einer gefährlichen Kältemittelkonzentration im Technikraum zu vermeiden. Das Alarmrelais wird zur Steuerplatine und zum optischen/akustischen Rotlichtmelder an der Tür des QE aktiviert. Gleichzeitig

wird die Stromversorgung aller in der Einheit vorhandenen elektrischen Komponenten mit Ausnahme derjenigen, die für die Sicherheitsmaßnahmen des Typs EX vorgesehen sind, unterbrochen.

## 5.46. WARTUNG

### 5.46.1. HINWEIS

	<b>ACHTUNG!</b> Seien Sie vor Beginn jeglicher Arbeiten äußerst vorsichtig, wenn Sie sich dem Gerät nähern, auch wenn es nicht angeschlossen ist; Überprüfen Sie die Umgebung des Geräts mit einem geeigneten tragbaren Gasdetektor (mit geeigneter Empfindlichkeit gemäß den geltenden Vorschriften wie EN 378-4 oder lokal, falls restriktiver), um sicherzustellen, dass keine Kältemittellecks vorhanden sind.
	<b>WICHTIG!</b> Wartungseingriffe dürfen ausschließlich von qualifiziertem Personal der von AIT autorisierten Werkstätten durchgeführt werden, die für den Betrieb dieses Produkttyps qualifiziert sind. Beachten Sie die Gefahrenhinweise in diesem Handbuch und auf dem Gerät. Verwenden Sie die von den geltenden Gesetzen vorgeschriebene persönliche Schutzausrüstung, die dazu bestimmt ist, die in diesem Handbuch angegebenen Risiken, einschließlich Rückstände, zu vermeiden. Achten Sie genau auf die Angaben auf der Maschine. Verwenden Sie AUSSCHLIESSLICH Originalersatzteile von AIT
	<b>WICHTIG!</b> Tragen Sie immer die gesetzlich vorgeschriebene persönliche Schutzausrüstung, die so ausgelegt ist, dass selbst in diesem Handbuch angegebene Restrisiken vermieden werden (Brille, Kopfhörer, Handschuhe usw.)
	<b>GEFAHR!</b> Vor allen Wartungs- und Inspektionsarbeiten stets den Leistungsschutzschalter zum Schutz der Gesamtanlage betätigen. Vergewissern Sie sich, dass niemand zufällig die Maschine einschalten kann; blockieren Sie den automatischen Hauptschalter in Position „0“.
	<b>GEFAHR!</b> Achten Sie auf die hohen Temperaturen an den Verdichterköpfen und der Druckleitungen des Kältekreislaufs.

### 5.46.2. ORDENTLICHE WARTUNG

	<b>WICHTIG!</b> Vorgesehen sind gemäß EN 378-4 zwingende Kontrollen und Inspektionsbesuche.
--	--

Periodische Kontrolle der Reinigungsgebläse (Filterreinigungs- und Durchflusskontrolle)  
Kontrolle und Kalibrierung des Lecksuchgeräts (Anleitung des Lieferanten befolgen)

	<b>GEFAHR!</b> Der Kältemittelleckdetektor ist ein Sicherheitsbauteil, das gemäß den Anweisungen des Herstellers regelmäßig gewartet werden muss: siehe die Vorgaben in der Dokumentation, die dem Gerät beiliegt
--	--

## Reinigung und allgemeine Kontrolle des Gerätes

Die Einheit sollte halbjährlich mit einem feuchten Tuch gereinigt werden. Es ist ratsam, alle sechs Monate den allgemeinen Zustand des Geräts zu überprüfen. Etwaiges Auftreten von Korrosion muss mit Schutzlackierung ausgebessert werden, um mögliche Schäden zu vermeiden.

<b>Monatliche Kontrollen</b>	
Überprüfen Sie die Betriebsbedingungen des Kühlkreislaufs (Überhitzung, Unterkühlung und Druck bei hohem und niedrigem Druck).	
Sichtprüfung des Rippenwärmetauschers und der Ventilatoren.	
Sichtprüfung des Ölstands der Kompressoren, wo vorgesehen.	
<b>Halbjährliche Kontrollen</b>	
Allgemeine Reinigung und Überprüfung des Gerätes: Alle 6 Monate muss eine allgemeine Reinigung durchgeführt und der Zustand der Maschine überprüft werden. Eventuell vorhandene Ansätze von Roststellen sind mit Schutzlack zu lackieren.	
Rippenschlangen: Die Register müssen frei von Verstopfungen gehalten werden. Im Bedarfsfall müssen sie mit Reinigungsmitteln und Wasser gewaschen werden. Die Register vorsichtig, ohne sie zu beschädigen, bürsten.	
Lüfter: Im Falle einer Installation mit schweren Betriebsbedingungen müssen die Kontrollen häufiger ausgeführt werden. Die Gitter der Ventilatoren müssen frei von Verstopfungen gehalten werden. Sicherstellen, dass die Motoren und die Ventilatorschaufeln sauber sind und dass keine anomalen Vibrationen vorliegen. Der Motor muss sauber gehalten werden und darf keine Spuren von Staub, Schmutz, Öl oder anderen Unreinheiten aufweisen. Dies kann zu Überhitzung durch unzureichende Wärmeabführung führen. Die Lager sind in der Regel wasserdicht, dauergeschmiert und für eine Lebensdauer von etwa 20.000 Stunden unter normalen Betriebs- und Umweltbedingungen ausgelegt.	
Wasserfilter: Es ist Pflicht, einen Netzfilter an der Wassereintrittsleitung der Einheit vorzusehen. Dieser Filter muss regelmäßig gereinigt werden.	
Elektrische Anlage: Neben der Überprüfung der verschiedenen elektrischen Bauteile sind auch die Isolierung aller Kabel und deren fester Sitz an den Klemmleisten zu kontrollieren, wobei besonders auf die Erdungsanschlüsse zu achten ist.	
Stromaufnahme der Einheit überprüfen.	
Überprüfen Sie die Gasfüllung und Feuchtigkeit im Kreislauf (Gerät bei voller Kapazität): Überprüfen Sie das Schauglas auf Blasen und die trockene Farbe auf der Anzeige	
Sicherstellen, dass keine Gaslecks vorhanden sind: Für diese Prüfung die geltenden Vorschriften entsprechend der Menge an äquivalentem CO <sub>2</sub> beachten	
Lassen Sie Luft einschließen nur dann aus dem Kühlwassersystem ab, wenn ein tragbares Kältemittel-Lecksuchsystem vorhanden ist, um auf das mögliche Vorhandensein entflammbarer Gemische zu prüfen.	
Überprüfen Sie, ob Wasser in den Siphons der Wasserkreisläufe, des Kondensatablaufs, der Brunnen usw. vorhanden ist. als Beschränkung der Zirkulation von brennbaren Gemischen.	
<b>Jährliche Kontrollen</b>	

Wärmetauscher; Die mögliche Verkrustung der Wärmetauscher kann durch Messung des Druckverlusts zwischen den Einlass- und Auslassrohren der Einheit mit einem Differenzdruckmesser festgestellt werden.

Der Kältemittel-Lecksucher ist eine Sicherheitskomponente: Führen Sie die Kalibrierung gemäß den Anweisungen des Herstellers durch (siehe Vorschriften in der mit dem Gerät gelieferten Dokumentation).

Sicherheitsventilatoren Schalttafel und Technikraum (Ex): Bei Installation unter schwierigen Betriebsbedingungen die Häufigkeit der Kontrolle erhöhen. Die Gitter der Ventilatoren müssen frei von Verstopfungen gehalten werden. Sicherstellen, dass die Motoren und die Ventilatorschaukeln sauber sind und dass keine anomalen Vibrationen vorliegen. Der Motor muss sauber gehalten werden und darf keine Spuren von Staub, Schmutz, Öl oder anderen Unreinheiten aufweisen. Dies kann zu Überhitzung durch unzureichende Wärmeabführung führen. Die Lager sind in der Regel wasserdicht, dauergeschmiert und für eine Lebensdauer von etwa 20.000 Stunden unter normalen Betriebs- und Umweltbedingungen ausgelegt.

#### Saisonaler Maschinenstillstand

Entleerung der Wasseranlage (falls erforderlich): Die Entleerung ist notwendig, wenn die Maschine während der Wintersaison nicht arbeitet. Als Alternative kann eine Glykollmischung verwendet werden, die den in dieser Anleitung angegebenen Informationen entspricht.

## Reinigung der Lamellenregister



**GEFAHR!**  
Achten Sie auf die Lamellen und Kanten der Register.

Die Reinigung der Register muss vorsichtig mit Wasser erfolgen und unter leichtem Abbürsten die Schmutzablagerungen abwaschen. Alle Fremdpartikel, die den Luftstrom behindern, von den Verflüssigerregisteroberflächen entfernen: Blätter, Papier, Schmutzreste, etc. Vollständiger Ersatz der Register, falls die Reinigung nicht mehr möglich sein sollte. Eine ungenügende Reinigung der Register führt zu einer Erhöhung der Druckverluste und daher zu einem allgemeinen Leistungsabfall der Maschine bezüglich der Durchflussmenge.

## Reinigung der Ventilatoren



**GEFAHR!**  
Achten Sie auf die Ventilatoren. Die Schutzgitter unter keinen Umständen entfernen! Vorhandensein beweglicher Teile (Riemen, Ventilatoren). Restrisiko des Quetschens, Scherens, Ziehens in Verbindung mit beweglichen Teilen, wenn der Bediener die festen Schutzvorrichtungen entfernt, ohne die Maschine auszuschalten, oder auf den unteren Teil zugreift, ohne eine angemessene Anhaltezeit abzuwarten, in jedem Fall nicht weniger als 3/5 Minuten.



**GEFAHR!**  
Vor allen Wartungs- und Inspektionsarbeiten stets den Leistungsschutzschalter zum Schutz der Gesamtanlage betätigen. "Vergewissern Sie sich, dass niemand zufällig die Maschine einschalten kann; blockieren Sie den Leistungsschutzschalter in Position „0“."

Überprüfen, dass die Schutzgitter der Ventilatoren frei von Gegenständen und/oder Unreinheiten sind. Letztere können nicht nur die Gesamtausbeute der Maschine drastisch reduzieren, sondern in einigen Fällen auch zu einem Bruch der Ventilatoren und einer Beeinträchtigung des Sicherheitslüftungssystems Ex führen.

## Kontrolle des Ölstands im Verdichter



**WICHTIG!**  
Die Einheit nicht verwenden, wenn der Ölstand im Verdichter niedrig ist.

Die Einheiten sind mit einer Kontrollleuchte zur Kontrolle des Ölstands in der Ausgleichsleitung im unteren Teil der Kompressoren ausgestattet. Über die Sichtgläser kann der Schmierölstand im Verdichter überprüft werden. Der Ölstand muss überprüft werden, wenn alle Verdichter in Betrieb sind. In einigen Fällen kann das Öl in Richtung Kühlkreislaufl wandern und so leichte Schwankungen des Standes verursachen, Sie sind also als normal anzusehen. Schwankungen des Standes sind auch in dem Moment möglich, in dem die Leistungssteuerung aktiviert wird; der Ölstand muss jedenfalls stets durch das Sichtglas sichtbar sein. Die Bildung von Schaum bei Starten ist als normal zu betrachten. Ein längeres und übermäßiges Vorhandensein von Schaum während des Betriebs weist dagegen darauf hin, dass sich das Kühlmittel im Öl verdünnt hat.

## Inspektion und Reinigung der Wärmetauscher



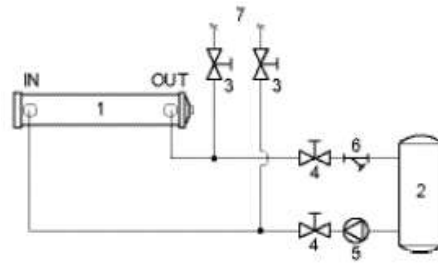
**GEFAHR!**  
Die Säuren für die Reinigung der Wärmetauscher sind giftig. Die geeignete persönliche Schutzausrüstung tragen.



**WICHTIG!**  
Verwenden Sie nur chemische Reinigungsmittel, die für die Reinigung der Wärmetauscher geeignet sind. Ungeeignete chemische Reinigungsmittel können den Wärmetauscher beschädigen und ihn irreparabel beschädigen.

Tauscher unterliegen im Laufe der Zeit selbst unter nominellen Einsatzbedingungen einer Verschmutzung. Die Schmutzanfälligkeit des Wärmetauschers wird die Strömungsgeschwindigkeit des Wassers in den Kanälen und der Verarbeitung der Wärmeübertragungsflächen auf ein Mindestmaß reduziert. Eine eventuell vorliegende Verkrustung der Wärmetauscher kann durch Messen des Druckverlustes mit einem Differenzialmanometer zwischen Eingangsleitungen und Ausgang der Einheit festgestellt werden. Die Ablagerungen im Wasserkreislauf, nicht herausgefilterter Sand und ein übermäßiger Härtegrad des verwendeten Wassers bzw. die starke Konzentration der Frostschutzlösung können jedoch den Wärmetauscher verschmutzen und somit seinen Wärmetausch mindern. In diesem Fall muss der Wärmetauscher mit geeigneten chemischen Reinigungsmitteln gesäubert werden und die bereits vorhandene Einheit mit geeigneten Füll- und Ablassanschlüssen versehen werden. Das Reinigungsmittel muss im Wärmetauscher mit einem Wasserdurchfluss zirkulieren, der mindestens 1,5-mal dem Wert unter normalen Einsatzbedingungen entspricht (ohne zu übertreiben, max. zulässige Förderleistung: siehe "Betriebsgrenzen").

Mit der ersten Zirkulation des Reinigungsmittels wird die Grundreinigung ausgeführt und anschließend wird mit sauberem Reinigungsmittel die Endreinigung ausgeführt. Um das System wieder in Betrieb zu setzen, muss es reichlich mit Wasser ausgespült werden, um sämtliche Säurereste zu entfernen und die Anlage muss entlüftet werden, eventuell durch den erneuten Start der Pumpe des Abnehmers.



- 1 Verdampfer
- 2 Säurelösungsreservoir
- 3 Sperrventil
- 4 Zusatzhahn
- 5 Spülpumpe
- 6 Hilfsfilter
- 7 Benutzer

### 5.46.3. AUSSERORDENTLICHE WARTUNG

Dies ist die Gesamtheit der Reparatur- und Auswechselarbeiten, die es ermöglichen, dass die Maschine weiterhin bei normalen Einsatzbedingungen funktioniert. Die Ersatzteile müssen mit den ersetzten Teilen identisch sein oder gemäß den Spezifikationen des Herstellers gleiche Leistungen, Abmessungen, etc. haben.

**WICHTIG!**  
 Die Wartungsarbeiten dürfen ausschließlich von Fachpersonal der AIT- Vertragswerkstätten ausgeführt werden, das eine Zulassung für Arbeiten an solchen Geräten besitzt. Beachten Sie die Warnhinweise an der Einheit. Verwenden Sie die gesetzliche vorgeschriebene persönliche Schutzausrüstung. Beachten Sie die Hinweise an der Maschine. **AUSSCHLIESSLICH Originalersatzteile der Firma AIT verwenden.**

Steuerung	Zeitintervall	Anmerkungen
Ventiladores	Alle 6 Monate Im Falle einer Installation mit schweren Betriebsbedingungen müssen die Kontrollen häufiger ausgeführt werden.	Sicherstellen, dass die Motoren und die Ventilatorschaukeln sauber sind und dass keine anomalen Vibrationen vorliegen.
Elektromotor der Ventilatoren	Alle 6 Monate Im Falle einer Installation mit schweren Betriebsbedingungen müssen die Kontrollen häufiger ausgeführt werden.	Der Motor muss sauber gehalten werden und darf keine Spuren von Staub, Schmutz, Öl oder anderen Unreinheiten aufweisen. Dies kann zu Überhitzung durch unzureichende Wärmeabführung führen. Die Lager sind in der Regel wasserdicht, dauergeschmiert und für eine Lebensdauer von etwa 20.000 Stunden unter normalen Betriebs- und Umweltbedingungen ausgelegt.
Kontrolle der Gasfüllung und der Feuchtigkeit im Kreislauf (Einheit bei Vollast)	Alle 6 Monate	
Kältekreislauf auf Gaslecks überprüfen	Alle 6 Monate	Darf ausschließlich von Fachpersonal der Vertragswerkstätten AIT, ausgeführt werden, das eine Zulassung für Arbeiten an solchen Geräten besitzt.
Überprüfen Sie die Funktionalität des automatischen Entlüfters (nicht in der Einheit und vom Installateur geliefert)	Alle 6 Monate	
Entleeren der Wasseranlage (falls nötig)		Die Entleerung ist notwendig, wenn die Maschine saisonbedingt stillsteht. Als Alternative kann eine Glykollmischung verwendet werden, die den in dieser Anleitung angegebenen Informationen entspricht.

**GEFAHR!**  
 Bevor Sie mit dem Betrieb beginnen, seien Sie besonders vorsichtig, wenn Sie sich dem Gerät nähern, auch wenn es nicht versorgt ist; überprüfen Sie die Bereiche in der Nähe des Geräts mit einem geeigneten tragbaren Gasdetektor (geeignete Empfindlichkeit gemäß den geltenden Vorschriften wie EN 378-4 oder Lokale, wenn restriktiver), um sicherzustellen, dass kein Kältemittel austritt.

### Warnungen im Falle eines Kältemittelleckalarms

Im Falle eines Kältemittelgaslecks sorgen die Sicherheitssysteme (Erkennung und Belüftung) für die Sicherheit des Geräts und das Alarmsignal in der elektronischen Steuerung. Dieser Alarm erfordert ein manuelles Zurücksetzen durch den autorisierten Bediener; Dieser Vorgang darf nur und ausschließlich am Ende der Vorgänge zur Wiederherstellung der Integrität und Funktionalität des Produkts durchgeführt werden.

## Auffüllen-Wiederherstellen der Kältemittelfüllung

Die Geräte werden im Werk mit der für ihren ordnungsgemäßen Betrieb erforderlichen Gasfüllung geprüft. Die im Kreislauf enthaltene Gasmenge ist direkt auf dem Typenschild angegeben. Wenn die Kältemittelfüllung wiederhergestellt werden muss, muss das Entleerungsverfahren und die Evakuierung des Kreislaufs durchgeführt werden, um Spuren von nicht kondensierbaren Gasen mit Feuchtigkeit zu beseitigen.

Bei Anwendungen mit brennbaren Gasen des Typs A2 und A3 muss während des Lötens/Schweißens sauerstofffreier Stickstoff durch die Rohrleitungen gespült werden.

Eine Wiederherstellung der Gasfüllung nach Wartungsarbeiten am Kühlkreislauf darf daher nur nach gründlicher Spülung des Kreislaufs erfolgen. Füllen Sie dann genau die Menge an Kältemittel und neuem Öl ein, die auf dem Seriennummerschilde angegeben ist. Das Kältemittel muss in flüssiger Phase aus dem Füllzylinder entnommen werden. Am Ende des Ladevorgangs ist es notwendig, den Startvorgang des Geräts zu wiederholen und die Betriebsbedingungen des Geräts mindestens 24 Stunden lang zu überwachen. Sollte aus besonderen Gründen, zB bei Kältemittelverlust, ein einfaches Nachfüllen von Kältemittel bevorzugt werden, muss mit einer eventuellen geringfügigen Verschlechterung der Geräteleistung gerechnet werden. Das Nachfüllen muss in jedem Fall am Niederdruckstrang der Maschine erfolgen, wobei die dafür vorgesehenen Druckpunkte zu verwenden sind; Es muss auch darauf geachtet werden, Kältemittel nur in flüssiger Phase einzubringen.

## Wiederherstellen des Ölstands des Verdichters

Der korrekte Ölstand kann mit den Ölschaugläsern überprüft werden. Bei stillstehender Einheit muss der Ölstand in den Kompressoren das Kontrollglas teilweise bedecken. Der Füllstand ist nicht immer konstant, da er von der Umgebungstemperatur, dem Anteil des gelösten Kältemittels im Öl und der Drehzahl des Verdichters (im Fall eines Inverter-Verdichters) abhängt. Ist die Einheit in Betrieb und befindet sich in der Nähe der Normalbedingungen, muss der Stand des Öls am Sichtglas gut sichtbar sein und außerdem muss er ruhig, ohne ausgeprägte Schwankungen erscheinen. Jede Integration kann erfolgen, nachdem die Kompressoren unter Vakuum gesetzt wurden, indem der am Einlass befindliche Druckpunkt verwendet wird. Die Menge und Art des Öls entnehmen Sie der Klebeplatte des Kompressors. Wenden Sie sich an den AIT-Kundendienst, um die Ölnachfüllung durchzuführen.

## Reparatur und Austausch von Komponenten

- Stets die der Maschine beigelegten Schaltpläne beachten, falls eine elektrisch versorgte Komponente ersetzt werden muss, und darauf achten, dass jeder Leiter angemessen abgetrennt werden muss, um Fehler beim Wiederanschließen zu vermeiden.
- Beim erneuten Inbetriebsetzen der Maschine müssen stets die Schritte der Startphase wiederholt werden.
- Nach einer Wartungsarbeit an der Einheit muss der Füllstands- und Feuchtigkeitsanzeiger (LUE) überwacht werden. Nach mindestens 12 Betriebsstunden der Maschine muss der Kühlkreislauf vollständig "trocken" sein, mit grüner Färbung des EUL, andernfalls muss der Filter ausgetauscht werden.

## Wechsel des Filtertrockners

Zum Austausch der Filtertrockner den Kältekreislauf der Einheit leeren und die Feuchtigkeit vollständig entfernen, wodurch auch das im Öl gelöste Kältemittel entfernt wird. Nach dem Wechsel des Filters erneut ein Vakuum am Kreislauf erzeugen, um eventuelle Spuren von Gas zu entfernen, die nicht kondensieren können und eventuell während des Wechsels eingetreten sind. Es ist zwingend erforderlich, das Fehlen von Gaslecks zu überprüfen, bevor das Gerät wieder in den normalen Betriebszustand versetzt wird.

## Anleitung zum Leeren des Kühlkreislaufs

Zum Ablassen des Kältemittels des Kältekreislaufs zugelassene Vorrichtungen verwenden und das Kältemittel an der HD-, der ND- und der Kältemittelleitung auffangen. Es werden die Füllanschlüsse an jedem Abschnitt des Kreislaufs verwendet. Das Kältemittel muss aus allen Leitungen des Kreislaufs aufgefangen werden, um sicher zu sein, dass es vollständig abgelassen wurde. Die Flüssigkeit darf nicht in die Atmosphäre abgelassen werden. Es muss in geeignete Flaschen abgefüllt und einer autorisierten Annahmestelle übergeben werden.

## Entfernen der Feuchtigkeit des Kreislaufs

Wenn während des Betriebs der Maschine festgestellt wird, dass Feuchtigkeit in den Kühlkreisläufen vorhanden ist, muss deren Kältemittel vollständig entfernt und die Ursache der Störung festgestellt werden. Zur Beseitigung der Feuchtigkeit muss der Wartungstechniker die Anlage mit einem Vakuum von bis zu 70 Pa trockenlegen und anschließend das Kältemittel entsprechend dem Typenschild an der Einheit wieder auffüllen.

### 5.47. VERSCHROTTUNG DER EINHEIT

	<b>UMWELTSCHUTZ!</b> Entsorgen Sie das Verpackungsmaterial entsprechend den geltenden nationalen oder lokalen Umweltschutzgesetzen Ihres Landes. Lassen Sie das Verpackungsmaterial nicht in Reichweite von Kindern.
	<b>GEFAHR!</b> Seien Sie bei der Annäherung an das Gerät äußerst vorsichtig, auch wenn es vom Stromnetz getrennt ist, da möglicherweise eine entflammbare Atmosphäre vorhanden ist und Brandgefahr besteht. Überprüfen Sie die Umgebung des Geräts mit einem geeigneten tragbaren Gasdetektor (mit geeigneter Empfindlichkeit gemäß den geltenden Normen, wie z. B. EN 378-4 oder den örtlichen Normen, wenn diese strenger sind), um sicherzustellen, dass keine Kältemittellecks vorhanden sind. Entfernen Sie das gesamte Kühlmittel, bevor Sie das System öffnen. Beachten Sie bei Arbeiten an mit Kältemittel gefüllten Anlagen die Sicherheitsvorschriften.
	<b>GEFAHR!</b> Das im Kältemittelkreislauf enthaltene Öl hält das darin gelöste Kältemittel zurück. Es ist daher möglich, dass eine entzündliche und explosive Atmosphäre auch nach dem Ablassen des Kühlmittels bestehen bleibt. Das Vorhandensein eines Gemischs aus Öl und/oder Kühlmittel und Luft kann bei hohen Temperaturen Flammen und Explosionen auslösen, selbst wenn keine Zündquellen vorhanden sind. Lassen Sie die Heizelemente während des Entleerungsvorgangs aktiv, um die Verdampfung und Evakuierung des Kältemittels zu fördern.

Die Demontage der Anlage durch ein Unternehmen, das zur Rücknahme veralteter Produkte/Maschinen berechtigt ist, und durch Personal, das im Umgang mit brennbaren Stoffen ausreichend geschult ist, ist obligatorisch. Die Maschine besteht vorrangig aus als Sekundärrohstoffe zu behandelnden Materialien. Bei der Entsorgung sind folgende Vorschriften zu beachten:

- das Öl im Verdichter muss entfernt werden. Es muss wiedergewonnen werden und einer autorisierten Behörde für die Annahme von verbrauchten Ölen ausgehändigt werden.

- das Kühlgas darf nicht in die Atmosphäre abgelassen werden. Es muss mit entsprechend zugelassenen Geräten aus der Anlage abgesaugt, in geeignete Flaschen abgefüllt und einer autorisierten Annahmestelle übergeben werden;
- Der Filtertrockner und die elektronischen Bauteile sind Sondermüll. Sie müssen an einer entsprechend autorisierten Annahmestelle abgegeben werden.
- Das Isoliermaterial aus geschäumtem PUR-Hartschaumgummi der wassergekühlten Wärmetauscher muss entfernt und wie Hausabfall entsorgt werden.



Dieses Symbol zeigt an, dass dieses Produkt nicht zusammen mit dem Hausmüll entsorgt werden darf. Die Einheit vorschriftsmäßig gemäß der lokalen Gesetzgebung entsorgen. Wenn die Einheit das Ende ihrer Nutzungsdauer erreicht hat, sind die lokalen Behörden zu kontaktieren, um Informationen bezüglich der Möglichkeiten für die Entsorgung und das Recycling zu erhalten. Alternativ dazu kann bei AIT um die kostenlose Abholung der gebrauchten Einheit gebeten werden. Die Mülltrennung und das Recyceln des Produkts bei dessen Entsorgung tragen dazu bei, die natürlichen Ressourcen zu schützen, und gewährleisten, dass die Einheit unter Schutz der menschlichen Gesundheit und der Umwelt entsorgt wird.

#### 5.48. UMWELTKENNZEICHNUNG DER VERPACKUNGEN

Richtlinie (EU) 2018/852, (EU) 2018/851 und Gesetzesdekret 116/2020

Art der Verpackung (falls vorhanden)	Klassifizierung	Bestimmung*
Kartons und Teile aus Pappe		ALTPAPIER
Wellpappe		ALTPAPIER
Wabepappe Eckstücke aus Pappe		ALTPAPIER
Unterboden aus Papier		ALTPAPIER
Papier und Pappe/diverse Metalle		ALTPAPIER + METALL
Kunststoffbeutel		PLASTIK (KUNSTSTOFFE)
Kabelbinder Umreifungsband Verpackungsklebeband		PLASTIK (KUNSTSTOFFE)
Geschäumtes Polyethylen / Eckstücke aus Polyethylen Selbstklebende Schutzfolie Stretchfolie Schutzelemente aus Kunststoff		PLASTIK (KUNSTSTOFFE)
Elemente aus Polystyrol		PLASTIK (KUNSTSTOFFE)
Paletten, Holzbretter, Holzkisten		ABFALLTRENNUNG
Eisenbügel, Metallklammern, Schrauben und Unterlegscheiben aus Edelstahl, verzinkte Metallplatten		METALL

\* Sich bei der Gemeinde nach den Entsorgungsmethoden erkundigen



**5.49. CHECK-LIST**

Störung	Empfohlene Abhilfe
<b>1 – DIE UMWÄLZPUMPE STARTET NICHT (NICHT ANGESCHLOSSEN): Alarm des wasserseitigen Differenzdruckschalters</b>	
Pumpengruppe spannungslos	Stromanschlüsse überprüfen
Kein Signal von der Steuerplatine	Überprüfen und den autorisierten Kundendienst hinzuziehen
Pumpe blockiert	Überprüfen und ggf. entriegeln
Pumpenmotor defekt	überprüfen oder die Pumpe ggf. ersetzen
Der Netzfilter des Wassers ist schmutzig (vom Installateur montiert)	den Filter reinigen
<b>2 - VERDICHTER: LÄUFT NICHT AN</b>	
Alarm der Platine des Mikroprozessors	Art des Alarms feststellen und ggf. Ursache beheben
Stromausfall, Trennschalter geöffnet	Trennschalter schließen
Eingriff der Automatikschalter für Überlastung	die Schalter zurückstellen und Einheit beim Einschalten überprüfen
Keine Kühlanforderung am Abnehmer trotz richtiger Eingabe der Betriebsparameter	überprüfen, ggf. Kühlanforderung abwarten
Sollwert des Betriebsparameters im Kühlmodus zu hoch	überprüfen, ggf. Einstellung wiederholen
Einstellung des Arbeitssatzes im Heizmodus zu hoch:	überprüfen, ggf. Einstellung wiederholen
Schütze defekt	den Schütz ersetzen
Elektromotor des Verdichters defekt	auf Kurzschluss überprüfen
Verdichterkopf sehr warm, Eingriff des internen Überlastungsschutz	mindestens 1 h lang das Abkühlen abwarten
<b>3 - DER VERDICHTER STARTET NICHT ABER MAN HÖRT EINEN BRUMMTON</b>	
Falsche Versorgungsspannung	Spannung überprüfen und Ursachen feststellen
Schütze defekt	den Schütz ersetzen
Mechanische Verdichterprobleme	Verdichter auswechseln
<b>4 - DER VERDICHTER ARBEITET UNREGELMÄSSIG: Alarm Niederdruck-Druckwächter</b>	
Betriebsstörung des Druckwandlers für Niederdruck:	Funktionsprüfung des Druckwächters
Unzureichende Kältemittelfüllung	1. Eventuelle Leckstellen suchen und beseitigen 2. die richtige Füllung wiederherstellen
Filter der Kältemittelleitung verstopft (vereist)	Filter ersetzen
Unregelmäßiger Betrieb des Expansionsventils	die Eichung überprüfen, die Überhitzung registrieren, eventuell ersetzen
<b>5 - DER VERDICHTER BLEIBT STEHEN: Alarm Hochdruck-Druckwächter</b>	
Hochdruck-Druckwächter defekt	Funktionsprüfung des Druckwächters
Kühlluft an die Register unzureichend (Kühlmodus):	Funktionsfähigkeit der Ventilatoren bezüglich Freiräume und eventueller Verstopfungen der Register überprüfen.
Unzureichende Wasserzirkulation am Plattenwärmetauscher (im Heizmodus):	Überprüfen und ggf. einstellen
Hohe Raumtemperatur:	funktionsgrenzen der Einheit prüfen
Lufteinschlüsse im Wasserkreislauf	Wasserkreislauf entlüften
Übermäßige Kältemittelfüllung	Überschuss ablassen
<b>6 - ÜBERMÄSSIGER LÄRM DER VERDICHTER - ÜBERMÄSSIGE VIBRATIONEN</b>	
Der Verdichter saugt Kältemittel an; übermäßiger Anstieg des Kältemittels im Kurbelgehäuse	1. Funktionsfähigkeit des Expansionsventils prüfen 2. eventuell Expansionsventil auswechseln
Mechanische Verdichterprobleme	Verdichter überprüfen.
Die Einheit läuft an der Grenze der zulässigen Einsatzbedingungen	Die Leistungen gemäß den angegebenen Einsatzgrenzen überprüfen
<b>7 - DER VERDICHTER ARBEITET KONTINUIERLICH</b>	
Übermäßige Wärmelast	die Anlagenbemessung, Infiltrationen und Isolierungen der versorgten Räume prüfen
Sollwert des Betriebsparameters im Kühlmodus zu niedrig	Einstellung überprüfen und neu einstellen.
Sollwert des Betriebsparameters im Heizmodus zu hoch	Einstellung überprüfen und neu einstellen.
Unzureichende Belüftung der Register	Funktionsfähigkeit der Ventilatoren bezüglich Freiräume und eventueller Verstopfungen der Register überprüfen.
Schlechter Wasserumlauf im Plattenwärmetauscher	Überprüfen und ggf. einstellen
Lufteinschlüsse im Kaltwasserkreislauf	Anlage entlüften
Unzureichende Kältemittelfüllung	1. Eventuelle Leckstellen suchen und beseitigen 2. die richtige Füllung wiederherstellen
Filter der Kältemittelleitung verstopft (vereist)	Filter ersetzen
Steuerplatine defekt	Platine auswechseln und überprüfen

Unregelmäßiger Betrieb des Expansionsventils	die Eichung überprüfen, den Betrieb registrieren, eventuell ersetzen
Schalterschütze arbeiten unregelmäßig	Funktionstüchtigkeit überprüfen
<b>8 - NIEDRIGER ÖLSTAND</b>	
Verlust der Kältemittelfüllung	1. Leckage überprüfen, ausfindig machen und eliminieren 2. die richtige Füllung des Kältemittels und des Öls wiederherstellen
Gestörte Bedingungen der Betriebseinheit im Verhältnis zu den Betriebsgrenzen	Dimensionierung der Einheit überprüfen
<b>9 - DER WIDERSTAND DES GEHÄUSES FUNKTIONIERT NICHT</b>	
Fehlende Versorgungsspannung	Anschlüsse überprüfen
Widerstand des Gehäuses nicht angeschlossen	überprüfen und ggf. ersetzen
<b>10 - HOHER AUSLASSDRUCK BEI NENNBEDINGUNGEN</b>	
Kühlluft an die Register unzureichend (Kühlmodus):	die Funktionsfähigkeit der Ventilatoren, die Einhaltung der technischen Räume und die Verstopfung der Register überprüfen
Unzureichende Wasserzirkulation am Plattenwärmetauscher (im Heizmodus):	Überprüfen und ggf. einstellen
Lufteinschlüsse im Wasserkreislauf	Anlage entlüften
Übermäßige Kältemittelfüllung	Überschuss ablassen
Verschmutzte oder blockierte Batterien (im Kühlmodus):	überprüfen und ggf. säubern und/oder Verstopfungen entfernen
<b>11 - NIEDRIGER AUSLASSDRUCK BEI NENNBEDINGUNGEN</b>	
Unzureichende Kältemittelfüllung	1. Eventuelle Leckstellen suchen und beseitigen 2. die richtige Füllung wiederherstellen
Luft in der Wasseranlage (im Modus Kühlen)	Anlage entlüften
Ungenügender Wasserdurchfluss am Verdampfer (im Kühlmodus)	Wasseranlage überprüfen, ggf. einstellen
Mechanische Verdichterprobleme	Verdichter überprüfen.
Unregelmäßiger Betrieb des Drehzahlreglers der Ventilatoren (im Kühlmodus)	Eichung überprüfen und ggf. einstellen
<b>12 - HOHER ANSAUGDRUCK BEI NENNBEDINGUNGEN</b>	
Übermäßige Wärmelast (in Kühlmodus)	Die Anlagenbemessung, Infiltrationen und Isolierungen prüfen
Unregelmäßiger Betrieb des Expansionsventils	Betriebstüchtigkeit überprüfen, Düse reinigen, Überhitzung einstellen, eventuell ersetzen
Mechanische Verdichterprobleme	Verdichter überprüfen.
<b>13 - NIEDRIGER ANSAUGDRUCK BEI NENNBEDINGUNGEN</b>	
Unzureichende Kältemittelfüllung	1. die richtige Füllung wiederherstellen 2. Eventuelle Leckstellen suchen und beseitigen
Wärmetauscher beschädigt (im Kühlmodus)	1. Überprüfen 2. ersetzen
Unregelmäßiger Betrieb des Expansionsventils	1. Funktionstüchtigkeit überprüfen 2. die Düse reinigen 3. Überhitzung kontrollieren 4. eventuell auswechseln
Der Netzfilter des Wassers ist schmutzig (vom Installateur montiert)	den Filter reinigen
Luft in der Wasseranlage (im Modus Kühlen):	Anlage entlüften
Zu wenig Luft für die Batterien (im Heizmodus):	Funktionstüchtigkeit der Ventilatoren bezüglich Freiräume und eventueller Verstopfungen der Register überprüfen.
Verschmutzte oder blockierte Batterien (im Heizmodus):	überprüfen und ggf. säubern und/oder Verstopfungen entfernen
Ungenügender Wasserdurchfluss (im Kühlmodus):	überprüfen und ggf. einstellen
<b>14 - EIN VENTILATOR STARTET NICHT BZW. SCHALTET SICH EIN UND WIEDER AUS</b>	
Schalter oder Schaltschütz beschädigt, Unterbrechung am Hilfskreislauf:	überprüfen und ggf. ersetzen
Auslösung des Überlastschutzes	Das Vorhandensein von Kurzschlüssen überprüfen, Motor ersetzen
Verflüssigungskontrolle funktioniert nicht:	1 Funktionstüchtigkeit der Steuerkarte überprüfen, eventuell auswechseln 2 Druckwandler überprüfen
<b>15 - DIE KARTE GIBT KEINE SIGNALE</b>	
Alarm Kältemittelverlust	Das Vorhandensein eines akustischen/visuellen Alarms an der entsprechenden Anzeige an der Tür des QE überprüfen, sich von der Einheit entfernen und das Ende des Alarms abwarten. Nähern Sie sich dann mit einem geeigneten tragbaren Detektor, um das Fortbestehen des Lecks im Bereich um die Einheit auszuschließen.