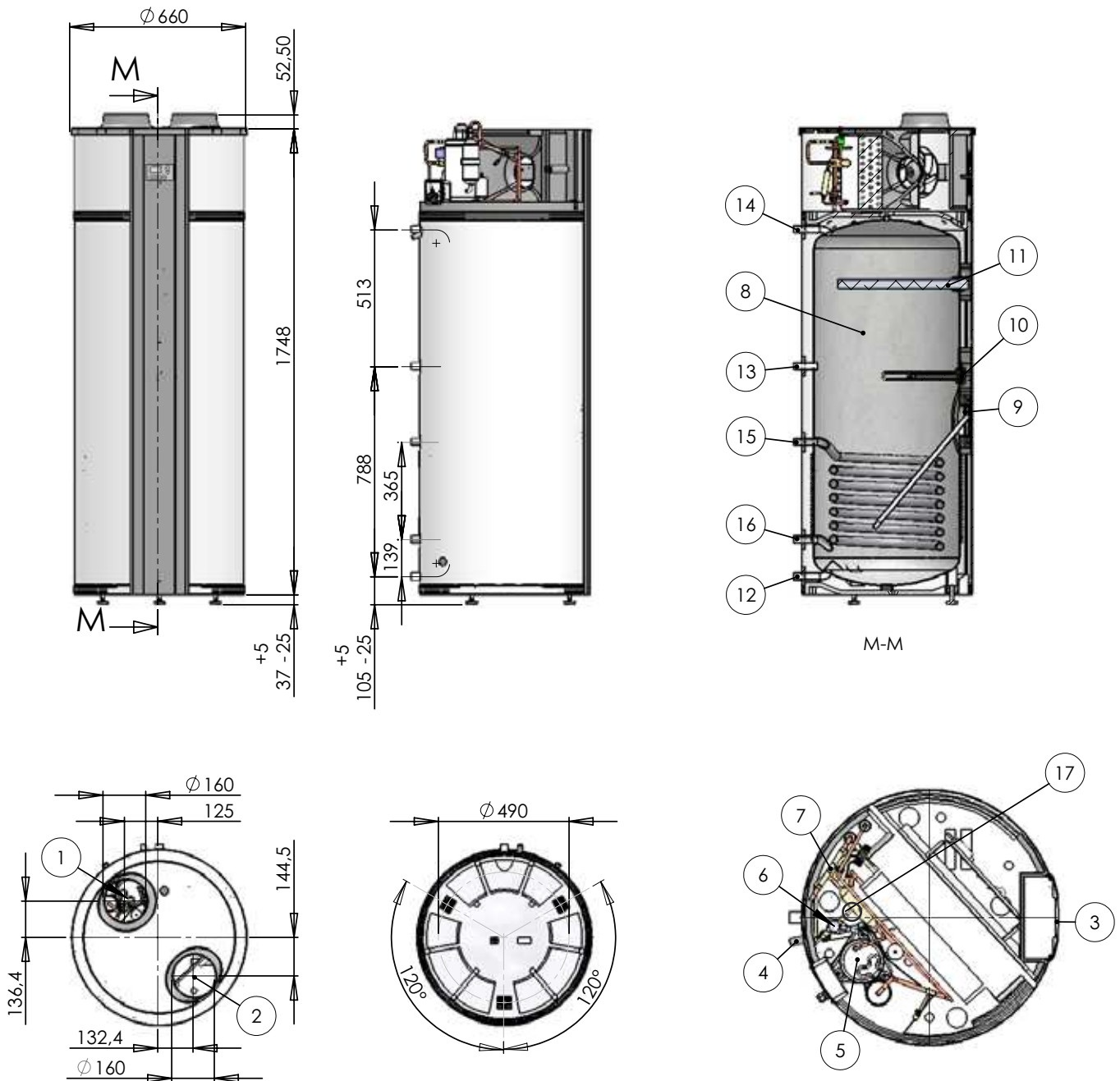




# BWP 306S

# Massbilder



### Legende:

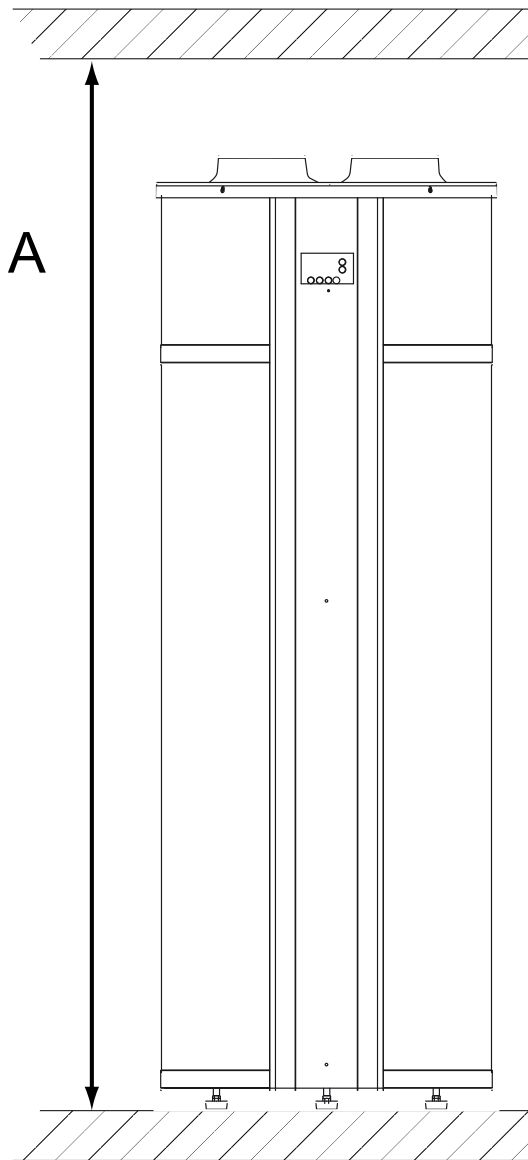
Alle Masse in mm.

- |   |  |
|---|--|
| 1 Zuluft  | 10 Elektroheizelement                  |
| 2 Abluft  | 11 Opferanode                          |
| 3 Reglerplatine   | 12 Kaltwasseranschluss R 3/4" AG       |
| 4 Kondensatablaufstutzen  | 13 Zirkulationsanschluss R 3/4" AG     |
| 5 Verdichter  | 14 Brauchwarmwasseranschluss R 3/4" AG |
| 6 Magnetventil  | 15 Vorlauf Wärmetauscher R 3/4" AG     |
| 7 Rückschlagventil  | 16 Rücklauf Wärmetauscher R 3/4" AG    |
| 8 Brauchwarmwasserspeicher  | 17 Hochdruckpressostat                 |
| 9 Flanschdeckel/Serviceöffnung mit Tauchhülse für externen Fühler |  |



# Aufstellungsplan

BWP 306S



Legende:

Alle Masse in mm.

A  $\geq 2200$

Aufstellung in einer Nische:

B  $\geq 500$

C  $\geq 200$

D  $\geq 500$

Aufstellung an einer rechten Wand:

B  $> 1000$

C = D  $\geq 200$

Aufstellung an einer linken Wand:

D  $> 1000$

C = B  $\geq 200$

