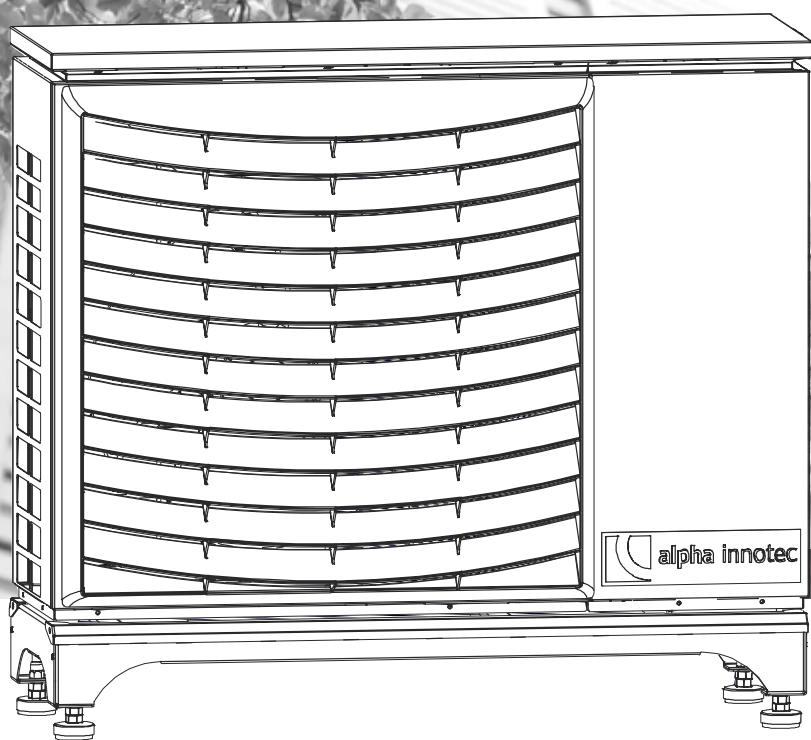


*the better way to heat*



Luft/Wasser-Wärmepumpen  
Außen aufstellung

# Betriebsanleitung

## Jersey – Serie

DE



## Inhaltsverzeichnis

1	Zu dieser Betriebsanleitung .....	3	15	Demontage und Entsorgung .....	19
1.1	Gültigkeit .....	3	15.1	Demontage .....	19
1.2	Mitgeltende Dokumente .....	3	15.2	Entsorgung und Recycling .....	19
1.3	Kontakt .....	4	Technische Daten / Lieferumfang .....		20
2	Sicherheit .....	4	Leistungskurven .....		21
2.1	Bestimmungsgemäße Verwendung .....	4	Jersey 5 .....		21
2.2	Qualifikation des Personals .....	4	Jersey 7 .....		23
2.3	Persönliche Schutzausrüstung .....	4	Maßbilder .....		25
2.4	Restrisiken .....	5	Jersey 5 .....		25
2.5	Entsorgung .....	5	Jersey 7 .....		26
2.6	Vermeidung von Sachschäden .....	5	Aufstellungspläne .....		27
3	Beschreibung .....	6	Jersey 5		
3.1	Lieferzustand .....	6	Hydraulische Verbindungsleitung CPS .....		27
3.2	Hauptkomponenten .....	6	Hydraulische Verbindungsleitung CPH .....		33
3.3	Funktion .....	7	Hydraulische Verbindungsleitung CPV .....		35
4	Betrieb und Pflege .....	8	Bohrbilder für hydraulische		
4.1	Energie- und umweltbewusster Betrieb .....	8	Verbindungsleitung CPS .....		37
4.2	Ladepumpe .....	8	Bohrbilder für hydraulische		
4.3	Pflege .....	8	Verbindungsleitung CPH .....		39
5	Lieferung, Lagerung, Transport		Bohrbilder für hydraulische		
	und Aufstellung .....	8	Verbindungsleitung HVLD .....		40
5.1	Lieferumfang .....	8	Fundamentplan .....		45
5.2	Lagerung .....	8	Jersey 7		
5.3	Transport und Auspacken .....	8	Hydraulische Verbindungsleitung CPS .....		46
5.4	Montage mit Wandkonsole WBU .....	10	Hydraulische Verbindungsleitung CPH .....		52
5.5	Montage auf Bodenkonsole FBU .....	10	Hydraulische Verbindungsleitung CPV .....		54
5.6	Montage auf Betonfundament .....	10	Bohrbilder für hydraulische		
6	Gerät öffnen .....	11	Verbindungsleitung CPS .....		56
7	Montage Hydraulik .....	12	Bohrbilder für hydraulische		
7.1	Kondensatablauf .....	12	Verbindungsleitung CPH .....		58
7.2	Anschluss an den Heizkreis .....	13	Bohrbilder für hydraulische		
7.3	Druckabsicherung .....	13	Verbindungsleitung HVLD .....		59
8	Montage Elektrik .....	13	Fundamentplan .....		64
8.1	Kabeldurchführungen .....	14	Küstenaufstellung .....		65
8.2	Elektrische Komponenten .....	14	Hydraulische Einbindungen .....		66
8.3	Elektrische Verbindungen herstellen .....	15	Jersey mit Reihenpufferspeicher und		
9	Spülen, befüllen und entlüften .....	16	Hydrauliktower HT 7 (Heizen) .....		66
9.1	Qualität Heizungswasser .....	16	Jersey mit Trennpufferspeicher und		
10	Hydraulische Anschlüsse isolieren .....	17	Hydrauliktower HT 7 (Heizen) .....		67
11	Überströmventil .....	17	Jersey mit Reihenpufferspeicher und		
12	Inbetriebnahme .....	17	Hydrauliktower HT 7 (Kühlen) .....		68
13	Wartung .....	18	Legende Hydraulische Einbindung .....		69
13.1	Grundlagen .....	18	Klemmen- / Stromlaufpläne .....		70
13.2	Bedarfsabhängige Wartung .....	18	Jersey 5 .....		70
13.3	Verflüssiger reinigen und spülen .....	19	Jersey 7 .....		72
13.4	Jährliche Wartung .....	19	Übersetzungstabelle Klemmen- /		
14	Störungen .....	19	Stromlaufpläne .....		74
			Komponentenabkürzungen .....		76



# 1 Zu dieser Betriebsanleitung

Diese Betriebsanleitung ist Teil des Geräts.

- ▶ Betriebsanleitung vor den Tätigkeiten am und mit dem Gerät aufmerksam lesen und bei allen Tätigkeiten jederzeit beachten, insbesondere die Warn- und Sicherheitshinweise.
- ▶ Betriebsanleitung griffbereit am Gerät aufbewahren und bei Besitzwechsel des Geräts dem neuen Besitzer übergeben.
- ▶ Bei Fragen und Unklarheiten den lokalen Partner des Herstellers oder den Werkskundendienst hinzuziehen.
- ▶ Alle mitgeltenden Dokumente beachten.

## 1.1 Gültigkeit

Diese Betriebsanleitung bezieht sich ausschließlich auf das durch Typenschild identifizierte Gerät (→ „Typenschild“, Seite 7)

## 1.2 Mitgeltende Dokumente

Folgende Dokumente enthalten ergänzende Informationen zu dieser Betriebsanleitung:

- Planungshandbuch, hydraulische Einbindung
- Betriebsanleitung Hydrauliktower HT7
- Betriebsanleitung der Heizungs- und Wärmepumpenregelung HPC
- Gegebenenfalls: Betriebsanleitungen der Zubehörteile

# Symbole und Kennzeichnungen

## Kennzeichnung von Warnhinweisen

Symbol	Bedeutung
	Sicherheitsrelevante Information. Warnung vor Körperschäden.
<b>GEFAHR</b>	Steht für eine unmittelbar drohende Gefahr, die zu schweren Verletzungen oder zum Tod führt.
<b>WARNUNG</b>	Steht für eine möglicherweise gefährliche Situation, die zu schweren Verletzungen oder zum Tod führen kann.
<b>VORSICHT</b>	Steht für eine möglicherweise gefährliche Situation, die zu mittleren oder leichten Verletzungen führen kann.
<b>ACHTUNG</b>	Steht für eine möglicherweise gefährliche Situation, die zu Sachschäden führen kann.

## Symbole im Dokument

Symbol	Bedeutung
	Informationen für den Fachmann
	Informationen für den Betreiber
✓	Voraussetzung zu einer Handlung
▶	Anleitende Information: Einschrittige Handlungsaufforderung
1., 2., 3., ...	Anleitende Information: Nummerierter Schritt innerhalb einer mehrschrittigen Handlungsaufforderung. Reihenfolge einhalten.
	Ergänzende Information, z. B. Hinweis zum leichteren Arbeiten, Information zu Normen
→	Verweis auf eine weiterführende Information an einer anderen Stelle in der Betriebsanleitung oder in einem anderen Dokument
•	Aufzählung
	Anschlüsse gegen Verdrehen sichern



## 1.3 Kontakt

Adressen für den Bezug von Zubehör, für den Servicefall oder zur Beantwortung von Fragen zum Gerät und dieser Betriebsanleitung sind im Internet aktuell hinterlegt:

- Deutschland: [www.alpha-innotec.de](http://www.alpha-innotec.de)
- EU: [www.alpha-innotec.com](http://www.alpha-innotec.com)

## 2 Sicherheit

Das Gerät nur in technisch einwandfreiem Zustand und bestimmungsgemäß, sicherheits- und gefahrenbewusst unter Beachtung dieser Betriebsanleitung verwenden.

### 2.1 Bestimmungsgemäße Verwendung

Das Gerät ist für den Haushaltsbereich konzipiert und ausschließlich für folgende Funktionen bestimmt:

- Heizen
- Trinkwarmwasserbereitung
- Kühlen (bis 18°C Vorlauftemperatur)
- Schwimmbaderwärmung (Zubehör)
- Einbindung von Photovoltaik (Zubehör)
- Im Rahmen der bestimmungsgemäßen Verwendung die Betriebsbedingungen (→ „Technische Daten / Lieferumfang“, Seite 20) einhalten sowie die Betriebsanleitung und die mitgeltenden Dokumente beachten.
- ▶ Bei der Verwendung die lokalen Vorschriften beachten: Gesetze, Normen, Richtlinien.

Alle anderen Verwendungen des Geräts sind nicht bestimmungsgemäß.

### 2.2 Qualifikation des Personals

Die im Lieferumfang befindlichen Betriebsanleitungen richten sich an alle Nutzer des Produkts.

Die Bedienung über die Heizungs- und Wärmepumpenregelung HPC und Arbeiten am Produkt, die für Endkunden / Betreiber bestimmt sind, sind für alle Altersgruppen von Personen geeignet, die die Tätigkeiten und daraus resultierende Folgen verstehen und die notwendigen Tätigkeiten durchführen können.

Kinder und Erwachsene, die im Umgang mit dem Produkt nicht erfahren sind und die notwendigen Tätigkeiten und daraus resultierenden Folgen nicht verstehen, müssen durch Personen die den Umgang mit dem

Produkt verstehen und für die Sicherheit verantwortlich sind eingewiesen und bei Bedarf beaufsichtigt werden.

Kinder dürfen nicht mit dem Produkt spielen.

Das Produkt darf nur durch qualifiziertes Fachpersonal geöffnet werden.

Alle anleitenden Informationen in dieser Betriebsanleitung richten sich ausschließlich an qualifiziertes Fachpersonal.

Nur qualifiziertes Fachpersonal ist in der Lage, die Arbeiten am Gerät sicher und korrekt auszuführen. Bei Eingriffen durch nicht qualifiziertes Personal besteht die Gefahr von lebensgefährlichen Verletzungen und Sachschäden:

- ▶ Sicherstellen, dass das Personal vertraut ist mit den lokalen Vorschriften insbesondere zum sicheren und gefahrenbewussten Arbeiten.
- ▶ Sicherstellen, dass das Personal für den Umgang mit Kältemittel qualifiziert ist.
- ▶ Arbeiten am Kältekreis dürfen nur von Fachpersonal mit entsprechenden Befähigungsnachweisen für den Kälteanlagenbau ausgeführt werden.
- ▶ Arbeiten an der Elektrik und Elektronik nur von Fachpersonal mit Ausbildung im Bereich „Elektrik“ ausführen lassen.
- ▶ Sonstige Arbeiten an der Anlage nur von qualifiziertem Fachpersonal durchführen lassen, z. B.
  - Heizungsbauer
  - Sanitärinstallateur

Innerhalb der Garantie- und Gewährleistungszeit dürfen Service- und Reparaturarbeiten nur durch vom Hersteller autorisiertes Personal durchgeführt werden.

### 2.3 Persönliche Schutzausrüstung

Bei Transport und Arbeiten am Gerät besteht Gefahr von Schnittverletzungen durch scharfe Gerätekanten.

- ▶ Schnittfeste Schutzhandschuhe tragen.

Bei Transport und Arbeiten am Gerät besteht Gefahr von Fußverletzungen.

- ▶ Sicherheitsschuhe tragen.

Bei Arbeiten an flüssigkeitsführenden Leitungen besteht durch Austreten von Flüssigkeiten Gefahr von Verletzung der Augen.

- ▶ Schutzbrille tragen.



## 2.4 Restrisiken

### Verletzung durch elektrischen Strom

Komponenten im Gerät stehen unter lebensgefährlicher Spannung. Vor Arbeiten am Gerät:

- ▶ Gerät spannungsfrei schalten.
- ▶ Gerät gegen Wiedereinschalten sichern.
- ▶ Restspannung am Inverter. 2 Minuten warten, bevor Gerät geöffnet wird.

Vorhandene Erdungsverbindungen innerhalb von Gehäusen oder auf Montageplatten dürfen nicht verändert werden. Falls dies im Zuge von Reparatur- oder Montagearbeiten dennoch erforderlich sein sollte:

- ▶ Erdungsverbindungen nach Abschluss der Arbeiten wieder in den Originalzustand versetzen.

### Verletzung durch bewegliche Teile

- ▶ Gerät nur mit montierten Fassaden und Ventilatorschutzgitter einschalten.

### Verletzung durch hohe Temperaturen

- ▶ Vor Arbeiten am Gerät, Gerät abkühlen lassen.

### Verletzung und Umweltschaden durch Kältemittel

Das Gerät enthält gesundheits- und umweltgefährdendes Kältemittel. Falls Kältemittel aus dem Gerät austritt:

1. Gerät abschalten.
2. Autorisierten Kundendienst verständigen.

### Sicherheitsaufkleber

- ▶ Sicherheitsaufkleber am und im Gerät beachten.

## 2.5 Entsorgung

### Umweltgefährdende Medien

Unsachgemäße Entsorgung von umweltgefährdenden Medien (Kältemittel) schadet der Umwelt:

- ▶ Medien sicher auffangen.
- ▶ Medien umweltgerecht entsprechend den lokalen Vorschriften entsorgen.

## 2.6 Vermeidung von Sachschäden

Die Umgebungsluft am Aufstellungsort der Wärmepumpe, sowie die Luft, die als Wärmequelle angesaugt wird, dürfen keinerlei korrosive Bestandteile enthalten!

Durch Inhaltstoffe wie

- Ammoniak
- Schwefel
- Chlor
- Salz
- Klärgase, Rauchgase

können Schäden an der Wärmepumpe auftreten, die bis zum kompletten Ausfall / Totalschaden der Wärmepumpe führen können!

- ▶ Im Außenbereich UV-Beständigkeit der bauseits vorgenommenen Anschlüsse und Isolierungen herstellen.

### Frostschutz

Gerät nicht vom Stromnetz trennen, es sei denn, Gerät wird geöffnet.

### Außerbetriebnahme / Entleeren Heizung

Wird die Anlage / Wärmepumpe Außerbetrieb genommen, oder entleert, nachdem sie schon gefüllt war, muss sichergestellt sein, daß der Verflüssiger und event. vorhandene Wärmetauscher bei Frost vollständig entleert sind. Restwasser in Wärmetauschern und Verflüssiger kann zu Schäden an den Bauteilen führen.

- ▶ Anlage und Verflüssiger vollständig entleeren, Entlüftungsventile öffnen.
- ▶ Bei Bedarf mit Druckluft ausblasen.

### Nicht sachgerechtes Vorgehen

Voraussetzungen für eine Minimierung von Stein- und Korrosionsschäden in Warmwasser-Heizungsanlagen:

- fachgerechte Planung und Inbetriebnahme
- korrosionstechnisch geschlossene Anlage
- Integration einer ausreichend dimensionierten Druckhaltung
- Verwendung von vollentsalztem Heizungswasser (VE-Wasser) oder VDI 2035 entsprechendem Wasser
- regelmäßige Wartung und Instandhaltung





Falls eine Anlage nicht unter den genannten Voraussetzungen geplant, in Betrieb genommen und betrieben wird, besteht die Gefahr folgender Schäden und Störungen:

- Funktionsstörungen und Ausfall von Bauteilen und Komponenten, z. B. Pumpen, Ventile
  - innere und äußere Leckagen, z. B. an Wärmetauschern
  - Querschnittsverminderung und Verstopfung von Bauteilen, z. B. Wärmetauscher, Rohrleitungen, Pumpen
  - Materialermüdung
  - Gasblasen- und Gaspolsterbildung (Kavitation)
  - Beeinträchtigung des Wärmeübergangs, z. B. durch Bildung von Belägen, Ablagerungen, und damit verbundene Geräusche, z. B. Siedegeräusche, Fließgeräusche
- Bei allen Arbeiten an und mit dem Gerät die Informationen in dieser Betriebsanleitung beachten.

### Ungeeignete Qualität des Füll- und Ergänzungswassers im Heizkreis

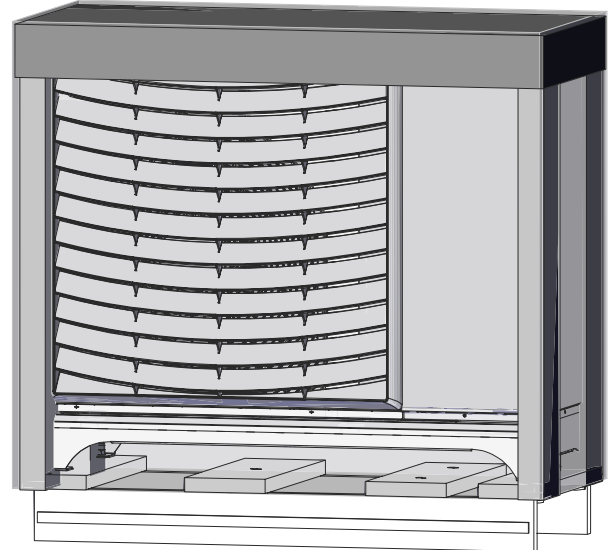
Der Wirkungsgrad der Anlage und die Lebensdauer des Wärmeerzeugers und der Heizungskomponenten hängen entscheidend von der Qualität des Heizungswassers ab.

Wenn die Anlage mit unbehandeltem Trinkwasser befüllt wird, fällt Calcium als Kesselstein aus. An den Wärmeübertragungsflächen der Heizung entstehen Kalkablagerungen. Der Wirkungsgrad sinkt und die Energiekosten steigen. Im Extremfall werden die Wärmetauscher beschädigt.

- Anlage ausschließlich mit vollentsalztem Heizungswasser (VE-Wasser) oder mit VDI 2035 entsprechendem Wasser befüllen (salzarme Fahrweise der Anlage).

## 3 Beschreibung

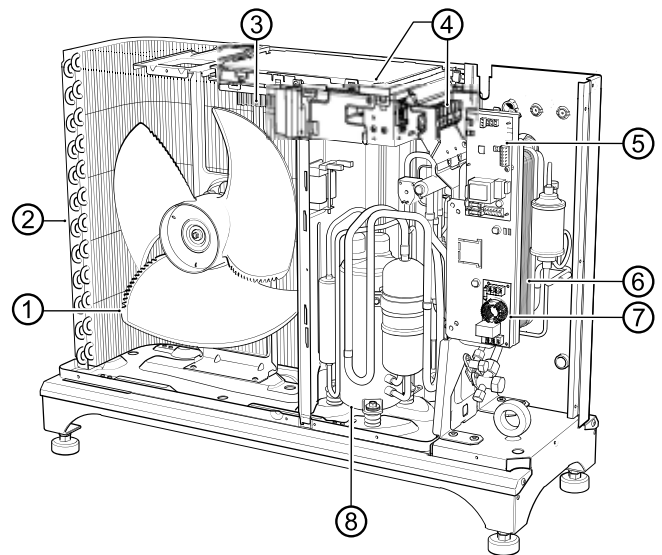
### 3.1 Lieferzustand



Gerät im verpackten Zustand

### 3.2 Hauptkomponenten

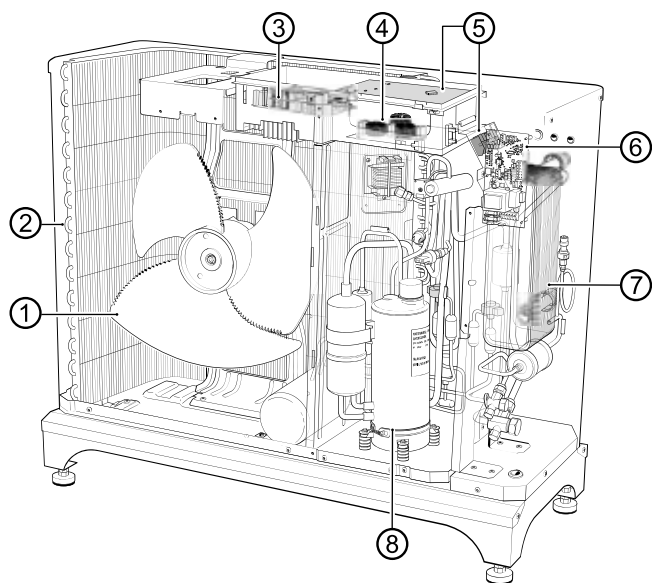
#### Jersey 5



- |  |                              |
|--|------------------------------|
| 1 Ventilator   | 5 Kommunikationsplatine      |
| 2 Verdampfer   | 6 Verflüssiger               |
| 3 Inverter   | 7 Filterplatine für Inverter |
| 4 Steuerplatine mit Anschlussklemmen für Stromversorgung | 8 Verdichter                 |



## Jersey 7



- |                             |  |
|-----------------------------|--|
| 1 Ventilator                | 5 Steuerplatine mit Anschlussklemmen für Stromversorgung |
| 2 Verdampfer                | 6 Kommunikationsplatine                                  |
| 3 Inverter                  | 7 Verflüssiger   |
| 4 Filterplatte für Inverter | 8 Verdichter   |

## Typenschild

Das Typenschild ist an folgender Stelle des Geräts angebracht:

- auf der Rückseite

Es enthält ganz oben folgende Informationen

- Gerätetyp, Artikelnummer
- Seriennummer

Weiterhin enthält das Typenschild eine Übersicht über die wichtigsten technischen Daten.

## Funktionsnotwendiges Zubehör

Nur Originalzubehör des Geräteherstellers verwenden.

- Hydrauliktower HT 7

## Weiteres Zubehör

- Hydraulische Verbindungsleitung CPV (vertikal), CPH (horizontal), CPS (Standard) oder HVLD
- Wandkonsole WBU
- Bodenkonsole FBU
- Enddeckel EDH 32/160
- Isolierte Kondenswasserleitung KWS (Split)
- Luft- / Magnetschlammabscheider

## 3.3 Funktion

Flüssiges Kältemittel wird verdampft (Verdampfer), die Energie für diesen Prozess ist Umweltwärme und kommt aus der Außenluft. Das gasförmige Kältemittel wird verdichtet (Verdichter), hierbei steigen der Druck und somit auch die Temperatur. Das gasförmige Kältemittel mit hoher Temperatur wird verflüssigt (Verflüssiger).

Hierbei wird die hohe Temperatur ans Heizungswasser abgegeben und im Heizkreis genutzt. Das flüssige Kältemittel mit hohem Druck und hoher Temperatur wird entspannt (Expansionsventil). Druck und Temperatur fallen und der Prozess beginnt erneut.

Das erwärmte Heizungswasser kann für die Trinkwarmwasser-Ladung oder für die Gebäude-Erwärmung genutzt werden. Die benötigten Temperaturen und die Verwendung werden durch den Wärmepumpenregler gesteuert. Eine eventuell benötigte Nachheizung, Unterstützung der Estrichheizung oder Erhöhung der Trinkwarmwassertemperatur können durch ein Elektroheizelement erfolgen, das bei Bedarf durch den Wärmepumpenregler angesteuert wird.

Durch die Schwingungsentkopplungen (Zubehör) für die Hydraulik wird vermieden, dass Körperschall und Schwingungen auf die Festverrohrung und somit auf das Gebäude übertragen werden.



## 4 Betrieb und Pflege



### HINWEIS

Die Wärmepumpe wird über das Bedienteil der Heizungs- und Wärmepumpenregelung HPC gesteuert, die im Hydrauliktower HT7 integriert ist. Die Heizungs- und Wärmepumpenregelung HPC Softwareversion v8320 besitzen.

- ▶ Software gegebenenfalls bei der Inbetriebnahme der Anlage aktualisieren.
- Betriebsanleitung der Heizungs- und Wärmepumpenregelung HPC

### 4.1 Energie- und umweltbewusster Betrieb

Auch bei Nutzung einer Wärmepumpe gelten unverändert die allgemein gültigen Voraussetzungen für einen energie- und umweltbewussten Betrieb einer Heizungsanlage. Zu den wichtigsten Maßnahmen gehören:

- keine unnötig hohe Vorlauftemperatur
- keine unnötig hohe Trinkwarmwassertemperatur (lokale Vorschriften beachten)
- Fenster nicht spaltbreit öffnen/auf Kipp stellen (Dauerlüftung), sondern kurzzeitig weit öffnen (Stoßlüftung)
- Auf korrekte Reglereinstellung achten

### 4.2 Ladepumpe

Die Ladepumpe (nicht im Lieferumfang) wird über den Hydrauliktower HT7 mit Strom versorgt und gesteuert. Bei einer Temperatur unter +2 °C läuft die Ladepumpe periodisch. So wird verhindert, dass das Wasser im Ladekreis gefriert. Die Funktion schützt ebenfalls vor einer überhöhten Temperatur im Ladekreis.

### 4.3 Pflege

Gerät nur äußerlich mit feuchtem Tuch oder mit Tuch mit mildem Reiniger (Spülmittel, Neutralreiniger) abwischen. Keine scharfen, scheuernden, säure- oder chlorhaltigen Reinigungsmittel verwenden.

## 5 Lieferung, Lagerung, Transport und Aufstellung

### ACHTUNG

Beschädigung des Gehäuses und der Gerätekomponenten durch schwere Gegenstände.

- ▶ Keine Gegenstände auf dem Gerät abstellen.

### 5.1 Lieferumfang

- ▶ Lieferung sofort nach Erhalt auf äußerliche Schäden und Vollständigkeit prüfen.
- ▶ Mängel sofort beim Lieferanten reklamieren.

Der Beipack enthält

- Dokumente (Betriebsanleitungen, ERP-Daten und -Label)
- Typenaufkleber
- Filterkugelventil



### HINWEIS

Der Außenfühler ist im Lieferumfang des Hydrauliktower HT7 enthalten.

### 5.2 Lagerung

- ▶ Gerät nach Möglichkeit erst unmittelbar vor der Montage auspacken.
- ▶ Gerät aufrecht stehend und geschützt lagern vor
  - Feuchtigkeit
  - Frost
  - Staub und Schmutz

### 5.3 Transport und Auspacken

#### Hinweise zum sicheren Transport

Das Gerät ist schwer (→ „Technische Daten / Lieferumfang“, Seite 20). Es besteht die Gefahr von Verletzungen und Sachschäden beim Fallen oder Umstürzen des Gerätes.

An scharfen Gerätekanten besteht Gefahr von Schnittverletzungen an den Händen.

- ▶ Schnittfeste Schutzhandschuhe tragen.

Die hydraulischen Anschlüsse sind nicht für mechanische Belastungen ausgelegt.

- ▶ Gerät mit mehreren Personen transportieren.





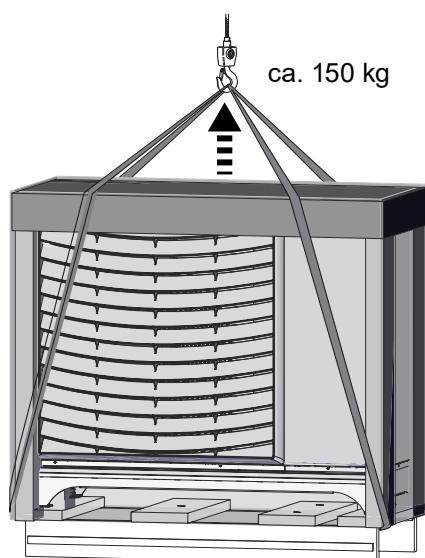
- ▶ Gerät nicht an den hydraulischen Anschlüssen heben oder transportieren.

Das Gerät vorzugsweise mit einem Hubwagen transportieren, alternativ tragen

- ▶ Wärmepumpe nicht um mehr als 45° kippen.

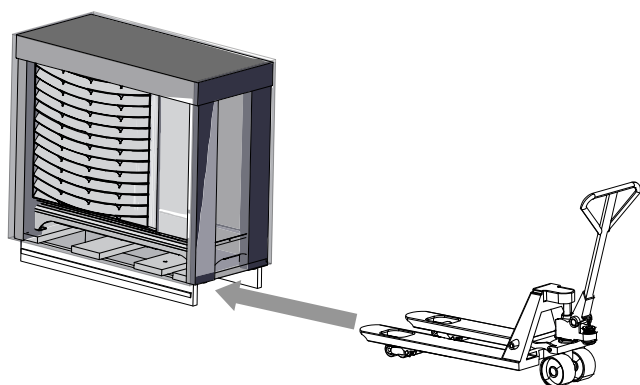
### 5.3.1 Transport mit einem Kran

- ▶ Wenn das Gerät auf einem Untergrund transportiert werden muss (beispielsweise auf einer Rasenfläche), Gerät verpackt und auf Holzpalette gesichert zum Aufstellungsort transportieren.



### 5.3.2 Transport mit einem Hubwagen

- ▶ Gerät verpackt und auf Holzpalette gesichert zum Aufstellungsort transportieren.



### 5.3.3 Auspacken

1. Plastikfolien entfernen. Dabei sicherstellen, dass das Gerät nicht beschädigt wird.
2. Transport- und Verpackungsmaterial umweltgerecht entsprechend den lokalen Vorschriften entsorgen.

### 5.3.4 Tragen des Geräts

- ▶ Gerät zum Aufstellungsort tragen.

### 5.3.5 Aufstellung

#### ACHTUNG

Aufstellung darf nicht bei Frostgefahr erfolgen.

#### Vorbereitung der Aufstellung

Um die Wärmepumpe mit dem Hydrauliktower HT7 zu verbinden, muss für die hydraulische Verbindungsleitung (Zubehör CPS) eine entsprechende Wandöffnung vorgesehen oder ein Wanddurchbruch erstellt werden.

- ▶ Hydraulische Verbindungsleitung CPS in einem Schutzrohr durch die Wand führen.



#### HINWEIS

Aufstellungsplan zum jeweiligen Gerätetyp unbedingt einhalten. Mindestabstände beachten.

→ „Aufstellungspläne“, ab Seite 27



#### VORSICHT

Im Luftaustrittsbereich ist die Lufttemperatur ca. 5K unterhalb der Umgebungstemperatur. Bei bestimmten klimatischen Bedingungen kann sich daher im Luftaustrittsbereich eine Eisschicht bilden.

Wärmepumpe so aufstellen, dass der Luftausblas nicht in Gehwegbereiche mündet.



#### HINWEIS

Fläche im Luftaustrittsbereich der Wärmepumpe muss wasserdurchlässig sein.

Wird kein Wanddurchbruch für die hydraulische Verbindungsleitung genutzt, muss die Kommunikationsleitung durch ein separates Schutzrohr, vom Lastkabel getrennt, verlegt werden.

Auch das Lastkabel muss bauseits mittels Leerrohr verlegt werden.



### HINWEIS

Zu den jeweiligen Aufstellungsplänen bei Luft / Wasser Wärmepumpen müssen die Schallimmissionen der Wärmepumpen beachtet werden. Die jeweils regionalen Vorschriften sind einzuhalten.

### Anforderungen an den Aufstellungsort

- Nur im Außenbereich aufstellen
- ✓ Abstandsmaße wurden eingehalten.
- ✓ Freier Luftansaug und Luftausblas ist möglich, ohne dass sich ein Luftkurzschluß bildet.
- ✓ Untergrund ist zur Aufstellung des Geräts geeignet:
  - Ebenes und waagerechtes Fundament
  - Untergrund und Fundament sind tragfähig für das Gerätegewicht
- ✓ Fläche im Luftaustrittsbereich der Wärmepumpe ist wasserdurchlässig.
- ✓ Aufstellungsort ist windgeschützt.
- ✓ Aufstellungsort liegt vor einer Wand (Freifeldaufstellung der Wärmepumpe ist nicht zulässig).



### HINWEIS

Das Gerät sollte so aufgestellt werden, dass von Gebäudedächern her und/oder über verstopfte Regenrinnen keine Wasser-, Schnee- beziehungsweise Eismassen auf das Gerät fallen können.

### SR-Modus

Die Wärmepumpe kann in den SR-Modus (schallreduzierten Modus) versetzt werden, was den Geräuschpegel der Wärmepumpe senkt. Dies kann nützlich sein, wenn die Wärmepumpe in geräuschempfindlichen Bereichen aufgestellt werden muss.

Die Funktion sollte nur über begrenzte Zeiträume genutzt werden, da im SR-Modus ein erhöhter Energiebedarf erfolgt und die Wärmepumpe möglicherweise nicht die dimensionierte Leistung erreicht.

## 5.4 Montage mit Wandkonsole WBU

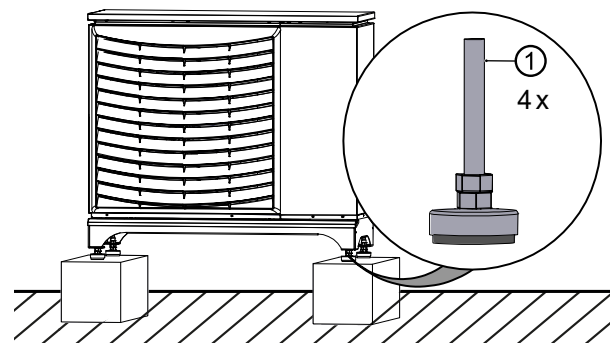
- Montageanleitung Wandkonsole WBU
- Montageanleitung hydraulische Verbindungsleitung CPS (Standard) sowie gegebenenfalls HVLD

## 5.5 Montage auf Bodenkonsole FBU

- Montageanleitung Bodenkonsole FBU
- Montageanleitung hydraulische Verbindungsleitung CPV (vertikal) oder CPH (horizontal) oder CPS (Standard) sowie gegebenenfalls HVLD

## 5.6 Montage auf Betonfundament

- ▶ Steht das Gerät direkt auf einem Fundament, Gerät gegebenenfalls durch die vier Stellfüße ① nachjustieren.



- Montageanleitung hydraulische Verbindungsleitung CPV (vertikal) oder CPH (horizontal) oder CPS (Standard) sowie gegebenenfalls HVLD

- „Aufstellungspläne“ ab Seite 27 (Jersey 5) oder ab Seite 46 (Jersey 7)

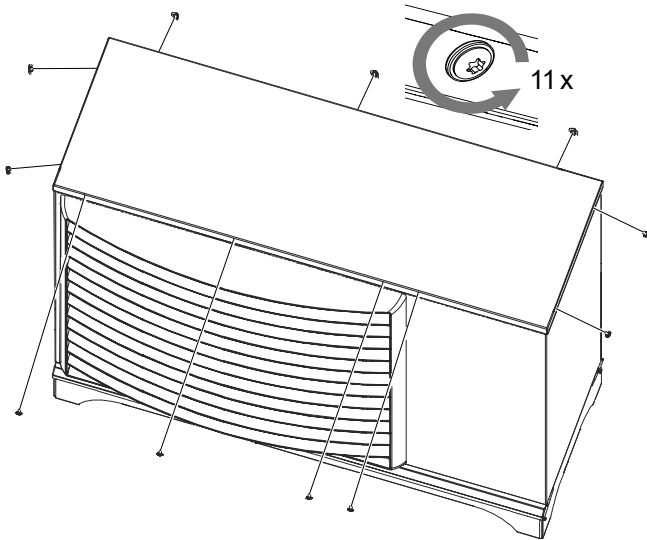
- „Bohrbilder“ ab Seite 37 (Jersey 5) oder ab Seite 56 (Jersey 7)



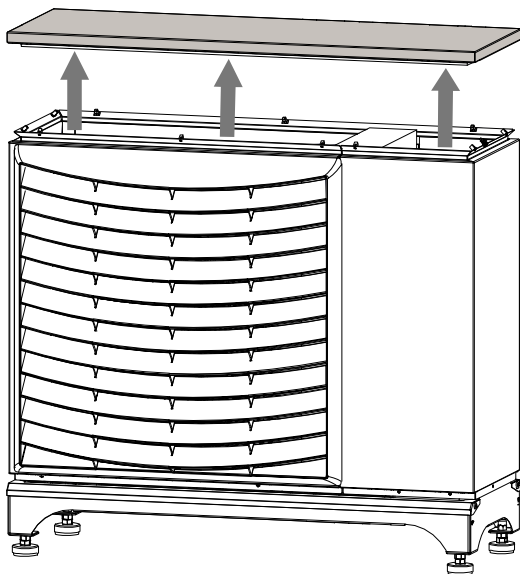
## 6 Gerät öffnen

Beispiel Jersey 5 (Jersey 7 analog)

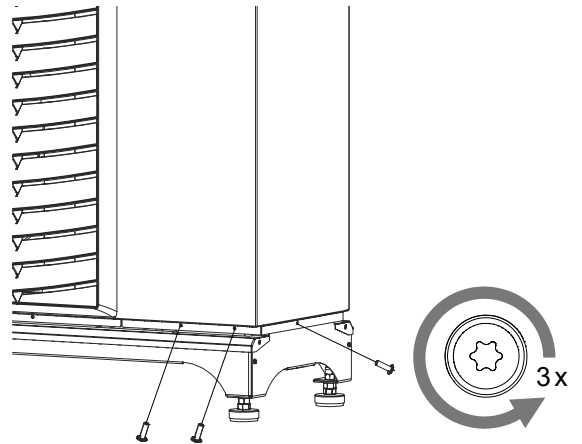
1. Befestigungsschrauben des Gerätedeckels abschrauben.



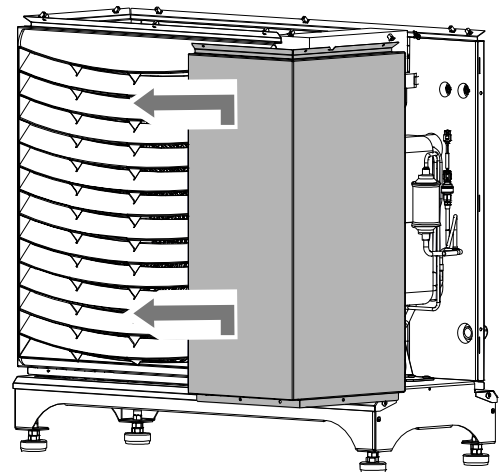
2. Gerätedeckel abheben und sicher abstellen.



3. Befestigungsschrauben der Seitenfassade abschrauben.



4. Seitenfassade abheben und sicher abstellen.





## 7 Montage Hydraulik

- ▶ Das Gerät nach dem gerätetypabhängigen Hydraulikschema in den Heizkreis einbinden.

### ACHTUNG

Das im Lieferumfang enthaltene Filterkugelventil in jedem Fall in die Anlage einbinden.

→ „Hydraulische Einbindungen“, ab Seite 66

### 7.1 Kondensatablauf

Die Kondensatauffangwanne im Geräteinnern sammelt einen Großteil des aus der Luft ausfallende Kondenswassers von der Wärmepumpe und leitet dieses ab. Zur Kondenswasserableitung muss ein beheizter Kondenswasserschlauch am Gerät montiert werden.



#### HINWEIS

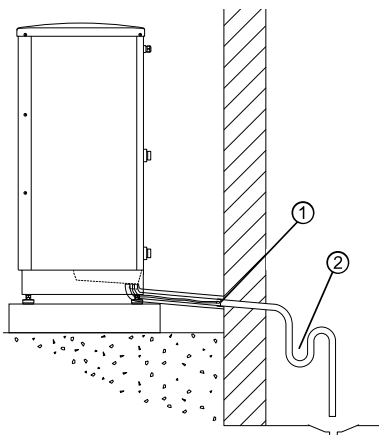
Zur Gewährleistung einer einwandfreien Funktion des Kondensatablaufs Zubehör „Isolierte Kondenswasserleitung KWS (Split)“ verwenden.

- ▶ Kondenswasserschlauch in einem Gefälle von der Wärmepumpe weg verlegen:
  - zu einem Abfluss im Innenbereich oder
  - in eine Kiesverfüllung oder
  - in ein Fallrohr oder
  - zu einem anderen frostfreien Sammelpunkt

### ACHTUNG

Der Auslass der Kondenswasserableitung muss in frostfreier Tiefe bzw. im Innenbereich liegen und bis zu 100l Kondenswasser pro Tag aufnehmen können.

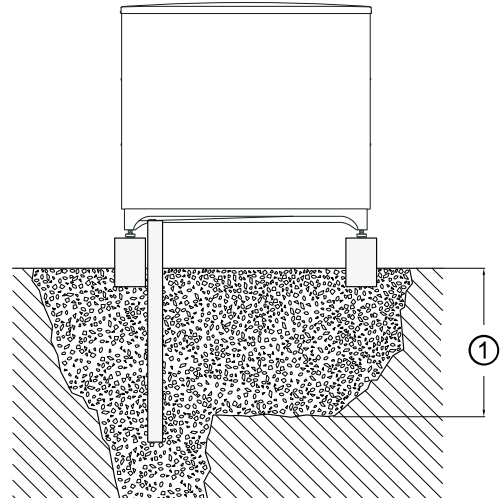
#### Auslass im Innenbereich



- 1 Durchführung durch die Gebäudeaußenwand
- 2 Siphon

- ▶ Im Innenbereich Siphon verwenden, um Luftzirkulation und Geruchsbildung zu unterbinden.

#### Auslass in Kiesverfüllung



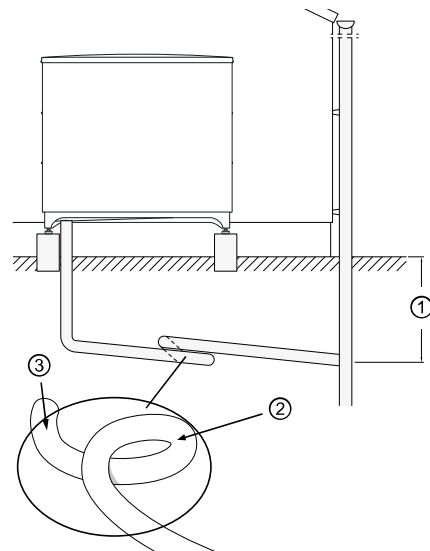
- 1 Frostfreie Tiefe

### ACHTUNG

Falls das Gebäude über einen Keller verfügt, Kiesverfüllung so platzieren, dass das Kondenswasser keine Gebäudeschäden verursachen kann.

Kiesverfüllung kann direkt unter der Wärmepumpe platziert werden.

#### Auslass in Fallrohr



- 1 Frostfreie Tiefe
- 2 Siphon
- 3 von Wärmepumpe kommend

- ▶ Kondenswasserschlauch als Siphon verlegen, um Luftzirkulation und Geruchsbildung zu unterbinden.



## 7.2 Anschluss an den Heizkreis

### ACHTUNG

Schmutz und Ablagerungen im hydraulischen (Bestands-)System können zu Schäden am Gerät führen.

- ▶ Sicherstellen, dass Schlammabscheider im hydraulischen System verbaut ist.
- ▶ Vor dem hydraulischen Anschluss des Geräts hydraulisches System gründlich spülen.

1. Wenn kein Wanddurchbruch eingesetzt wird, Festverrohrung des Heizkreises im Außenbereich unterhalb der Frostgrenze verlegen.

### ACHTUNG

Beschädigung der Kupferrohre durch unzulässige Belastung!

- ▶ Alle Anschlüsse gegen Verdrehen sichern.
  - ✓ Querschnitte und Längen der Rohre des Heizkreises sind ausreichend dimensioniert.
  - ✓ Freie Pressung der Umwälzpumpe erbringt mindestens den für den Gerätetyp geforderten minimalen Durchsatz (→ „Technische Daten / Lieferumfang“, Seite 20).
  - ✓ Die Leitungen für die Heizung sind über einen Festpunkt an der Wand oder der Decke befestigt.
  - ✓ Entlüfter ist am höchsten Punkt des Heizkreises gesetzt.
2. Den Anschluss an die Festverrohrung des Heizkreises über Schwingungsentkopplungen (Edelstahlwellrohre) oder hydraulische Verbindungsleitung (Zubehör) ausführen, um Körperschallübertragungen auf die Festverrohrung zu vermeiden.



### HINWEIS

Wird eine Bestandsanlage ausgetauscht, dürfen die alten Schwingungsentkopplungen nicht wiederverwendet werden.

- Montageanleitung Schwingungsentkopplung
  - Montageanleitung Hydraulische Verbindungsleitung
3. An den hydraulischen Anschlüssen an der Geräterückseite erst Vorlauf (XL1, Heizwassereintritt), dann Rücklauf (XL2, Heizwasseraustritt) montieren.
- „Maßbilder“, ab Seite 25

## 7.3 Druckabsicherung

Den Heizkreis nach den vor Ort geltenden Normen und Richtlinien mit einem Sicherheitsventil und einem Ausdehnungsgefäß ausstatten.

Des Weiteren im Heizkreis Füll- und Entleereinrichtungen, Absperrinrichtungen und Rückschlagventile installieren.

## 8 Montage Elektrik

### Grundlegende Informationen zum elektrischen Anschluss

#### ACHTUNG

Zerstörung des Verdichters durch falsches Drehfeld (gilt nur für Geräte mit 400V-Anschluss).

- ▶ Sicherstellen, dass für die Lasteinspeisung für den Verdichter ein Rechtsdrehfeld vorliegt.

### Grundlegende Informationen zum elektrischen Anschluss

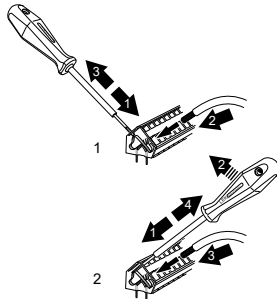
- Für elektrische Anschlüsse gelten eventuell Vorgaben des lokalen Energieversorgungsunternehmens
- Leistungsversorgung für die Wärmepumpe mit einem allpoligen Sicherungsautomaten mit mindestens 3 mm Kontaktabstand ausstatten (nach IEC 60947-2)
- Wärmepumpe mit einem separaten FI-Schutzschalter (Nennauslösestrom max. 30 mA) versehen.
- Höhe des Auslösestroms beachten (→ „Technische Daten / Lieferumfang“, Seite 20)
- Vorschriften zur elektromagnetischen Verträglichkeit (EMV-Vorschriften) einhalten
- Aktuelle EMV-Vorschriften für Hausgeräte einhalten
- Stromversorgungsleitungen und Kommunikationsleitungen mit ausreichend Abstand verlegen (> 100 mm)
- Kabel bauseits  
Zulässiger Typ Kommunikationskabel: 3x0,75 mm<sup>2</sup>, (LiYY, EKKX oder gleichwertig), maximale Leitungslänge: 20 m





### HINWEIS

Zum Lösen bzw. Befestigen von Kabeln an den Anschlussklemmen ein geeignetes Werkzeug verwenden.

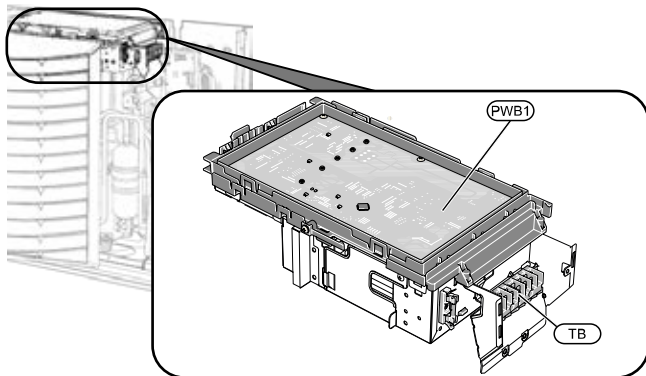


## 8.1 Kabeldurchführungen

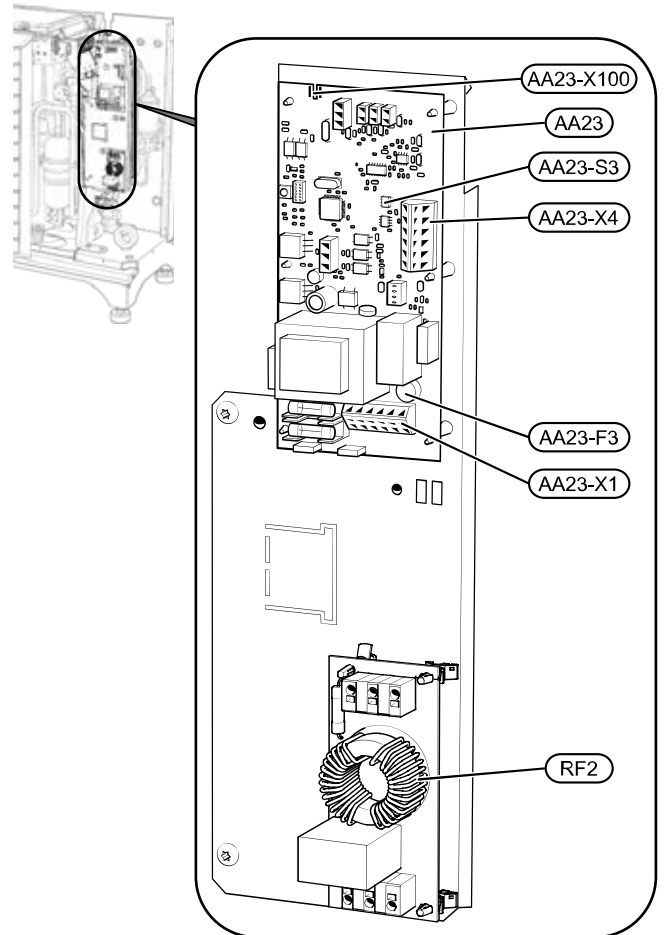
→ „Maßbilder“, ab Seite 25

## 8.2 Elektrische Komponenten

### 8.2.1 Jersey 5



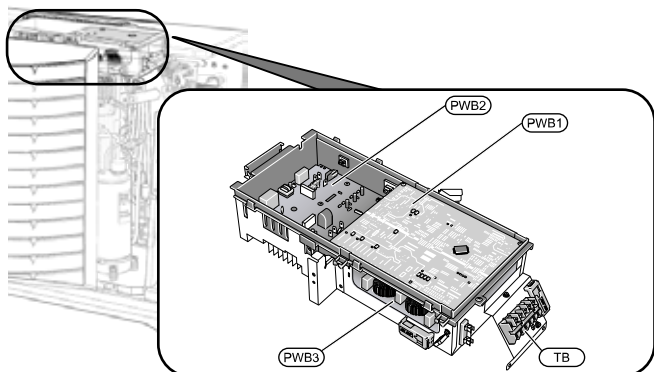
- PWB1 Steuerplatine
- TB Anschlussklemme für Stromversorgung und Kommunikation mit Kommunikationsplatine AA23



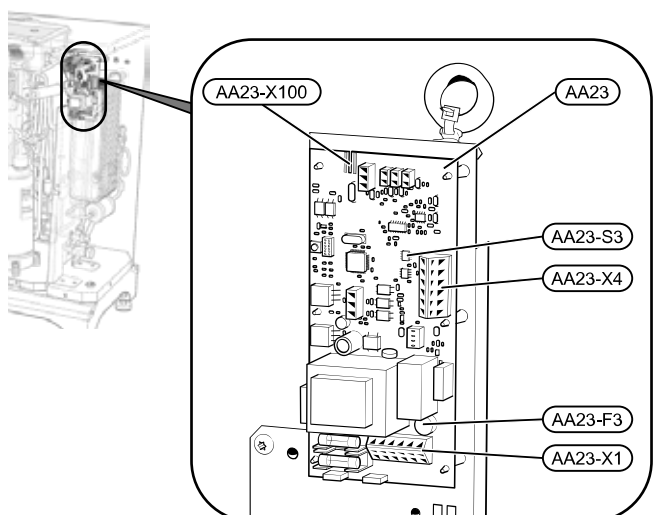
- AA23-X100 Kommunikation mit TB auf Steuerplatine
- AA23 Kommunikationsplatine
- AA23-S3 DIP-Schalter Adressierung der Wärmepumpe
- AA23-X4 Anschlussklemme Kommunikationskabel von der Hydraulikeinheit
- AA23-F3 Sicherung für externes Heizkabel (250 mA), max. 45 W
- AA23-X1 Anschlussklemme für Heizkabel der Kondenswasserleitung KWS (Zubehör)
- RF2 EMV-Filterplatine für Inverter



## 8.2.2 Jersey 7



- PWB1 Steuerplatine
- PWB3 EMV-Filterplatine für Inverter
- PWB2 Inverter
- TB Anschlussklemme für Stromversorgung und Kommunikation mit Kommunikationsplatine AA23



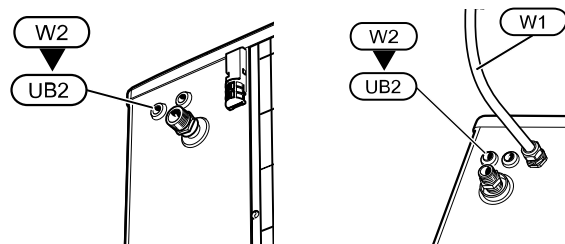
- AA23-X100 Kommunikation mit TB auf Steuerplatine
- AA23 Kommunikationsplatine
- AA23-S3 DIP-Schalter, Adressierung der Wärmepumpe
- AA23-X4 Anschlussklemme für Kommunikationskabel von der Hydraulikeinheit
- AA23-F3 Sicherung für externes Heizkabel (250 mA), max. 45 W
- AA23-X1 Anschlussklemme für Heizkabel der Kondenswasserleitung KWS (Zubehör)

## 8.3 Elektrische Verbindungen herstellen

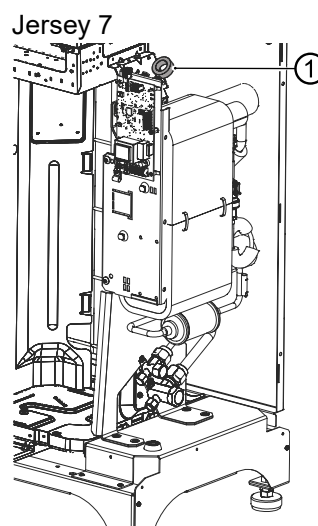
1. Vormontiertes Leistungskabel der Wärmepumpe (W1, Länge ca. 1,8 m) mit 3adrigem Leistungskabel (3G 2,5 mm<sup>2</sup>) verlängern.  
Alternative: Vormontiertes Leistungskabel der Wärmepumpe deinstallieren und durch 3adriges Leistungskabel (3G 2,5 mm<sup>2</sup>) in der benötigten Länge ersetzen.  
Neues Leistungskabel abmanteln und so um den Ferritkern wickeln, wie das Originalkabel um den Ferritkern gewickelt war.
2. Leistungskabel in das Gebäude zum Hydrauliktower HT 7 führen.
3. Kommunikationskabel (W2) durch Kabeldurchführung (UB2) von außen in die Wärmepumpe führen.

Jersey 5

Jersey 7



4. Nur bei Jersey 7: Kommunikationskabel (W2) in der Wärmepumpe durch den Ferritring (①) an der Kommunikationsplatine führen.

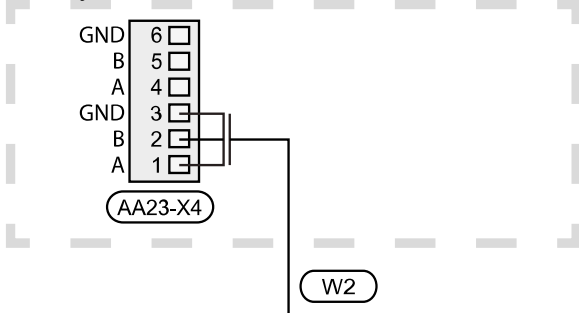


5. Kommunikationskabel (W2) abisolieren. Abisolierlänge der einzelnen Adern: jeweils 6 mm.
6. Kommunikationskabel (W2) zur Anschlussklemme AA23-X4 der Kommunikationsplatine führen.

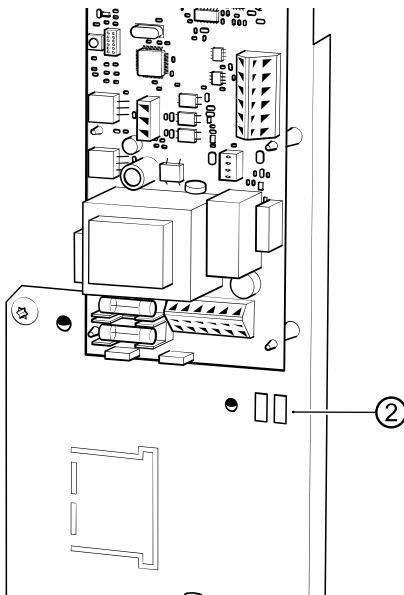


7. Kommunikationskabel (W2) mit Anschlussklemme AA23-X4-1 (A), -2 (B), -3 (GND) verbinden.

Jersey ...

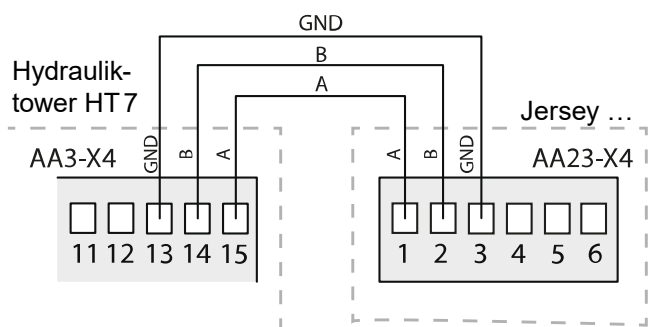


8. Kommunikationskabel (W2) an den Öffnungen (②) in der Platinenmontageplatte mit 2 Kabelbindern fixieren (Zugentlastung).



9. Kommunikationskabel (W2) in das Gebäude verlegen und in den elektrischen Schaltkasten des Hydrauliktower HT 7 führen.

10. Kommunikationskabel (W2) mit Anschlussklemmen AA3-X4-15 (A), -14 (B), -13 (GND) im Hydrauliktower HT 7 verbinden.



11. Leistungskabel der Wärmepumpe mit Anschlussklemmen im Hydrauliktower HT 7 verbinden.

→ Klemmenplan in Betriebsanleitung Hydrauliktower HT 7

12. Nach Abschluss der elektrischen Anschlussarbeiten Fassaden an der Wärmepumpe montieren und elektrischen Schaltkasten des Hydrauliktower HT 7 schließen.

## 9 Spülen, befüllen und entlüften

### 9.1 Qualität Heizungswasser



#### HINWEIS

- Detaillierte Informationen enthält unter anderem die VDI-Richtlinie 2035 „Vermeidung von Schäden in Warmwasserheizanlagen“.
- erforderlicher pH-Wert: 8,2 ... 10; bei Aluminum-Werkstoffen: pH-Wert: 8,2 ... 8,5

- Anlage ausschließlich mit vollentsalztem Heizungswasser (VE-Wasser) oder mit VDI 2035 entsprechendem Wasser befüllen (salzarme Fahrweise der Anlage).

Vorteile der salzarmen Fahrweise:

- geringe korrosionsfördernde Eigenschaften
  - keine Bildung von Kesselstein
  - ideal für geschlossene Heizkreisläufe
  - idealer pH-Wert durch Eigenalkalisierung nach Befüllung der Anlage
- Falls sich die benötigte Wasserqualität nicht einstellt, eine Fachfirma hinzuziehen, die sich auf die Behandlung von Heizungswasser spezialisiert hat.
- Ein Anlagenbuch für Warmwasser-Heizungsanlagen führen, in dem relevante Planungsdaten eingetragen werden (VDI 2035).

#### Frostschutzmittel im Heizkreis

Es ist nicht erlaubt, ein Frostschutzmittel oder ein Wasser-Frostschutzgemisch in den Heizkreis einzufüllen. Die Wärmepumpen besitzen Sicherheitseinrichtungen, die ein Einfrieren des Wassers verhindern, auch wenn die Heizung ausgeschaltet ist. Voraussetzung ist, dass die Wärmepumpe eingeschaltet bleibt und nicht vom Stromnetz getrennt wird. Bei Frostgefahr werden die Umwälzpumpen angesteuert.



## 10 Hydraulische Anschlüsse isolieren

Hydraulische Leitungen entsprechend den lokalen Vorschriften isolieren.

1. Absperreinrichtungen öffnen.
2. Druckprobe durchführen und Dichtheit prüfen.
3. Externe Verrohrung bauseits isolieren.
4. Alle Anschlüsse, Armaturen und Leitungen isolieren.
5. Kondensatablauf frostsicher isolieren.
6. Gerät umseitig komplett schließen, um Nagetierschutz sicherzustellen.
7. Nagetierschutz an hydraulischen und elektrischen Leitungen bauseits herstellen.

### ACHTUNG

Bei Verwendung des Zubehörs CPS UV-Beständigkeit der hydraulischen Isolierung bauseits herstellen.

### ACHTUNG

Bei Verwendung des Zubehörs HVLD den Übergang zum KG-Rohr mit Enddeckel EDH 32/160 (Zubehör) abdichten.

## 11 Überströmventil

→ Betriebsanleitung Hydrauliktower HT 7

## 12 Inbetriebnahme



### WARNUNG

**Das Gerät darf nur mit montierten Fassaden und Ventilatorschutzgitter in Betrieb genommen werden.**

- ✓ Relevante Planungsdaten der Anlage sind vollständig dokumentiert.
- ✓ Betrieb der Wärmepumpenanlage ist beim zuständigen Energieversorger angezeigt.
- ✓ Anlage ist luftfrei.
- ✓ Installationskontrolle nach Grobcheckliste ist erfolgreich abgeschlossen.
- ✓ Rechtsdrehfeld der Lasteinspeisung am Verdichter liegt vor (gilt nur für Geräte mit 400V-Anschluss)
- ✓ Die Anlage ist entsprechend dieser Betriebsanleitung aufgestellt und montiert
- ✓ Elektroinstallation wurde fachgerecht entsprechend dieser Betriebsanleitung und den lokalen Vorschriften durchgeführt
- ✓ Leistungsversorgung für die Wärmepumpe ist mit einem allpoligen Sicherungsautomaten mit mindestens 3 mm Kontaktabstand ausgestattet (IEC 60947-2)
- ✓ Höhe des Auslösestroms wird eingehalten
- ✓ Heizkreis ist gespült und entlüftet
- ✓ Alle Absperrorgane des Heizkreises sind geöffnet
- ✓ Rohrsysteme und Komponenten der Anlage sind dicht
- ✓ Die Wärmepumpe ist in der Heizungs- und Wärmepumpenregelung als „Slave 1“ adressiert.

### Inbetriebnahme von Jersey 5

1. Jersey 5 und Hydrauliktower HT 7 mit Spannung versorgen.
  2. Anweisungen zur Inbetriebnahme in der Betriebsanleitung der Heizungs- und Wärmepumpenregelung HPC befolgen.
- Betriebsanleitung der Heizungs- und Wärmepumpenregelung HPC



## Inbetriebnahme von Jersey 7

Jersey 7 besitzt einen Verdichtererwärmer, der die Verdichtertemperatur vor dem Start und bei kaltem Verdichter erhöht.

Der Verdichtererwärmer muss 6 – 8 h vor dem ersten Start eingeschaltet werden.

1. Kommunikationskabel (W2) von der Kommunikationsplatine in Jersey 7 abklemmen.
  2. Jersey 7 mit Spannung versorgen.
  3. Nach 6 – 8 h Kommunikationskabel (W2) wieder mit Anschlussklemme AA23-X4 der Kommunikationsplatine in Jersey verbinden.
  4. Hydrauliktower HT7 mit Spannung versorgen.
  5. Anweisungen zur Inbetriebnahme in der Betriebsanleitung der Heizungs- und Wärmepumpenregelung HPC befolgen.
- Betriebsanleitung der Heizungs- und Wärmepumpenregelung HPC, Abschnitt „Inbetriebnahme und Einstellung“
- 5.1. Wird die über die Kommunikationsleitung angeschlossene Wärmepumpe von der Wärmepumpen- und Heizungsregelung nicht erkannt, kontrollieren, ob die Wärmepumpe mit Spannung versorgt ist.
  - 5.2. Anschlüsse der Kommunikationsleitung kontrollieren.
  - 5.3. Sind die Anschlüsse korrekt ausgeführt, kontrollieren, ob das Kommunikationskabel intakt ist.
  6. Einstellungen im Menü 5.11.1.1 – Wärmepumpe EB101 vornehmen.

Kühlung zulässig Kühlfunktion für die Wärmepumpe ein-/ausschalten
SR-Modus zugelassen SR-Modus für die Wärmepumpe ein-/ausschalten
Strombegrenzung Bei aktivierter Funktion kann der maximale Stromwert begrenzt werden Einstellbereich: 6–32 A Werkseinstellung: 32 A
Stoptemperatur Verdichter Minimale Außentemperatur für den Wärmepumpenbetrieb Einstellbereich: -20 bis -2 °C Werkseinstellung: -20 °C
Sperrbereich 1 Frequenzbereich, in dem die Wärmepumpe nicht arbeiten darf.
Sperrbereich 2 Weiterer Frequenzbereich, in dem die Wärmepumpe nicht arbeiten darf.

### HINWEIS

Die Wärmepumpe startet 30 min, nachdem sie mit Spannung versorgt und das Kommunikationskabel (W2) angeschlossen wurde sowie wenn ein Bedarf besteht.

7. Fertigstellungsanzeige für die Wärmepumpenanlagen vollständig ausfüllen und unterschreiben.
8. In Deutschland: Fertigstellungsanzeige für Wärmepumpenanlagen und Grobcheckliste an den Werkskundendienst des Herstellers senden. In anderen Ländern: Fertigstellungsanzeige für Wärmepumpenanlagen und Grobcheckliste an den lokalen Partner des Herstellers senden.
9. Kostenpflichtige Inbetriebnahme der Wärmepumpe durch vom Hersteller autorisiertes Kundendienstpersonal veranlassen.

## 13 Wartung

### HINWEIS

Wir empfehlen, einen Wartungsvertrag mit Ihrem Heizungsfachbetrieb abzuschließen.

### HINWEIS

Durch extreme Witterungsbedingungen, beziehungsweise durch Schwitz- und Kondenswasser verursachte Wasseransammlungen im, am und unter dem Gerät, die nicht über den Kondensatablauf fließen, sind normal und keine Funktionsstörung oder Defekt der Wärmepumpe.

### 13.1 Grundlagen

Der Kältekreis der Wärmepumpe bedarf keiner regelmäßigen Wartung.

Lokale Vorschriften – z. B. die EU-Verordnung (EG) 517/2014 – schreiben unter anderem Dichtheitskontrollen vor und/oder das Führen eines Logbuchs bei bestimmten Wärmepumpen.

- ▶ Einhaltung der lokalen Vorschriften mit Bezug auf die spezifische Wärmepumpenanlage sicherstellen.

### 13.2 Bedarfsabhängige Wartung

- Prüfung und Reinigung der Komponenten des Heizkreises, z. B. Ventile, Ausdehnungsgefäße, Umwälzpumpen, Filter, Schmutzfänger
- Prüfung der Funktion des Sicherheitsventils für den Heizkreis





- Die Luftansaug- und -ausblasöffnungen müssen immer frei von Beeinträchtigungen sein und freigehalten werden. Daher ungehinderte Luftführung regelmäßig kontrollieren. Verengungen oder gar Verstopfungen, die beispielsweise
  - beim Aufbringen einer Hausdämmung durch Styroporkugeln
  - durch Verpackungsmaterial (Folien, Kartons usw.)
  - durch Laub, Schnee, Vereisung oder ähnliche witterungsbedingte Ablagerungen
  - durch Vegetation (Büsche, hohe Gräser usw.)
  - durch Luftschachtabdeckungen (Fliegenschutzgitter usw.)auftreten, sind zu verhindern beziehungsweise unverzüglich zu entfernen
- Regelmässig prüfen, ob das Kondensat ungehindert aus dem Gerät ablaufen kann. Hierzu die Kondensatwanne im Gerät regelmäßig auf Verschmutzung / Verstopfung hin prüfen und bei Bedarf reinigen. Ebenso den Verdampfer von allen Seiten.



#### **HINWEIS**

Vereisung an den Ansaug- und Ausblasöffnungen ist witterungsbedingt und normal. Vereisung nicht thermisch entfernen.

- ▶ Schutzhandschuhe tragen und Vereisung vorsichtig mit den Händen entfernen.

### 13.3 Verflüssiger reinigen und spülen

1. Verflüssiger nach Herstellervorschrift reinigen und spülen.
2. Nach dem Spülen des Verflüssigers mit chemischem Reinigungsmittel: Restbestände neutralisieren und Verflüssiger gründlich mit Wasser spülen.

### 13.4 Jährliche Wartung

- ▶ Qualität des Heizungswassers analytisch erfassen. Bei Abweichungen von den Vorgaben unverzüglich geeignete Maßnahmen ergreifen.

## 14 Störungen

1. Störungsursache über das Bedienteil der Heizungs- und Wärmepumpenregelung HPC auslesen und Anweisungen im Kapitel „Komfortstörung“ folgen.
  - Betriebsanleitung der Heizungs- und Wärmepumpenregelung HPC, Abschnitt „Komfortstörung“
2. Gegebenenfalls lokalen Partner des Herstellers oder Werkskundendienst hinzuziehen. Dabei Störungsmeldung und Gerätenummer bereithalten.

## 15 Demontage und Entsorgung

### 15.1 Demontage

- ✓ Fachpersonal ist für Arbeiten am Kältekreis qualifiziert und besitzt entsprechende Zertifizierung.
- ✓ Fachpersonal ist für den Umgang mit Kältemittel qualifiziert.
- ✓ Entsorgungsgeräte sind für Kältemittel geeignet.
- ▶ Regionalgeltende Vorschriften für den Umgang mit Kältemittel werden eingehalten.
- ▶ Alle Medien sicher auffangen.
- ▶ Komponenten nach Materialien trennen.

### 15.2 Entsorgung und Recycling

- ▶ Umweltgefährdende Medien entsprechend den lokalen Vorschriften entsorgen (z.B. Kältemittel, Verdichteröl).
- ▶ Gerätekomponenten und Verpackungsmaterialien entsprechend den lokalen Vorschriften der Wiederverwendung zuführen oder sachgerecht entsorgen.



# Jersey

# Technische Daten / Lieferumfang

Leistungsdaten		Werte in Klammern: (1 Verdichter)		Jersey 5	Jersey 7
Heizleistung   COP	bei A10/W35 nach DIN EN 14511-x	Teillastbetrieb	kW   COP	2,95   6,00	4,49   5,34
	bei A7/W35 nach DIN EN 14511-x	Teillastbetrieb	kW   COP	2,61   5,03	3,92   4,61
	bei A7/W55 nach DIN EN 14511-x	Teillastbetrieb	kW   COP	2,39   2,71	3,22   2,66
	bei A2/W35 nach DIN EN 14511-x	Teillastbetrieb	kW   COP	2,32   4,20	5,11   3,76
	bei A-7/W35 nach DIN EN 14511-x	Volllastbetrieb	kW   COP	4,64   2,57	7,21   2,68
	bei A-7/W55 nach DIN EN 14511-x	Volllastbetrieb	kW   COP	4,33   1,83	6,68   2,00
Heizleistung	bei A10/W35	min.   max.	kW   kW	2,95   8,75	4,49   10,57
	bei A7/W35	min.   max.	kW   kW	2,67   7,06	3,85   8,87
	bei A7/W55	min.   max.	kW   kW	1,88   6,81	3,50   8,21
	bei A2/W35	min.   max.	kW   kW	2,32   4,24	2,60   6,60
	bei A-7/W35	min.   max.	kW   kW	1,69   4,64	2,10   7,21
	bei A-7/W55	min.   max.	kW   kW	0,96   2,87	1,90   6,68
Kühlleistung   EER	bei A35/W18	Teillastbetrieb	kW   EER	3,56   5,36	5,30   5,33
	bei A35/W7	Teillastbetrieb	kW   EER	-   -	-   -
Kühlleistung	bei A35/W18	min.   max.	kW   kW	3,56   7,16	5,30   10,44
	bei A35/W7	min.   max.	kW   kW	-   -	-   -
Heizleistung Trinkwarmwasserbereitung			kW	-	-
<b>Einsatzgrenzen</b>					
Heizkreisrücklauf min.   Heizkreisvorlauf max. Heizen		innerhalb Wärmequelle min. / max.		°C	20   55
Wärmequelle Heizen		min.   max.		°C	-20   40
Zusätzliche Betriebspunkte		...		-	-
<b>Aufstellungsort (gilt nur für Innenaufstellung)</b>					
Raumtemperatur		min.   max.		°C	-   -
Maximale relative Luftfeuchtigkeit (nicht kondensierend)				%	-
<b>Schall</b>					
Schalleistungspegel innen		min.   Nacht   max.		dB(A)	-   -   -
Schalleistungspegel außen <sup>1)</sup>		min.   Nacht   max.		dB(A)	48   48   62
Schalleistungspegel nach DIN EN 12102-1		innen   außen		dB(A)	-   51
Tonhaltigkeit   Tieffrequent		dB(A)   • ja – nein		0   -	0   -
<b>Wärmequelle</b>					
Luftvolumenstrom bei maximaler externer Pressung   Maximaler externer Druck				m³/h   Pa	2530   0
<b>Heizkreis</b>					
Volumenstrom (Rohrdimensionierung)   Volumen min. Reihenspeicher   Volumen min. Trennspeicher		l/h		1044   20   20	1368   20   20
Freie Pressung   Druckverlust   Volumenstrom		bar   bar   l/h		0,381   0,152   1044	0,408   0,176   1368
Maximal zulässiger Betriebsdruck		bar		3	3
Regelbereich Umwälzpumpe		min.   max.		l/h	100   1800
<b>Allgemeine Gerätedaten</b>					
Angaben der Normen nach Version		EN14511-x   DIN EN 12102-1		2019   2018	2019   2018
Gewicht gesamt		kg		82,00	103,00
Gewicht Wärmepumpenmodul   Compactmodul   Ventilatormodul		kg   kg   kg		82   -   -	103   -   -
Kältemitteltyp   Kältemittelfüllmenge		...   kg		R410A   1,5	R410A   2,55
<b>Elektrik</b>					
Spannungscode   allpolige Absicherung Wärmepumpe* <sup>**</sup> )		...   A		1-N/PE/230V/50Hz   B16	1-N/PE/230V/50Hz   B16
Spannungscode   Absicherung Steuerspannung <sup>**</sup> )		...   A		-	-
Spannungscode   Absicherung Elektroheizelement <sup>**</sup> )		1 Phase		-   -	-   -
Spannungscode   Absicherung Elektroheizelement <sup>**</sup> )		3 Phasen		-   -	-   -
WP*): effekt. Leistungsaufn. A7/W35 (Teillastbetrieb) DIN EN 14511-x   Stromaufnahme   cosφ		kW   A   ...		0,50   2,3   0,97	0,87   3,8   0,97
WP*): effekt. Leistungsaufn. A7/W35 nach DIN EN 14511-x: min.   max.		kW   kW		0,50   1,95	0,82   2,00
WP*): Max. Maschinenstrom   Max. Leistungsaufn. innerhalb der Einsatzgrenzen		A   kW		15   3,35	16   3,5
Anlaufstrom: direkt   mit Sanftanlasser		A   A		< 5   -	< 5   -
Schutzart		IP		24	24
Zmax		Ω		-	-
Fehlerstromschutzschalter		Falls gefordert		Typ	B
Leistung Elektroheizelement		3   2   1 phasig		kW   kW	-   -   -
Leistungsaufnahme Umwälzpumpe Heizkreis		min.   max.		W	-   -
<b>Sonstige Geräteinformationen</b>					
Sicherheitsventil Heizkreis   Ansprechdruck		im Lieferumfang: • ja – nein   bar		-   -	-   -
Pufferspeicher   Volumen		im Lieferumfang: • ja – nein   l		-   0	-   0
Ausdehnungsgefäß Heizkreis   Volumen   Vordruck		im Lieferumfang: • ja – nein       bar		-   -   -	-   -   -
Überströmventil   Umschaltventil Heizung - Trinkwarmwasser		integriert: • ja – nein		-   -	-   -
Schwingsenkopplungen Heizkreis		im Lieferumfang oder integriert: • ja – nein		•	•
Regler   Wärmemengenerfassung   Zusatzplatine		im Lieferumfang oder integriert: • ja – nein		•   •   -	•   •   -

<sup>\*</sup>) lediglich Verdichter, <sup>\*\*</sup>) örtliche Vorschriften beachten <sup>1)</sup> Innen- und Außenaufstellung.  
Leistungsdaten und Einsatzgrenzen gelten für saubere Wärmetauscher | Index: k

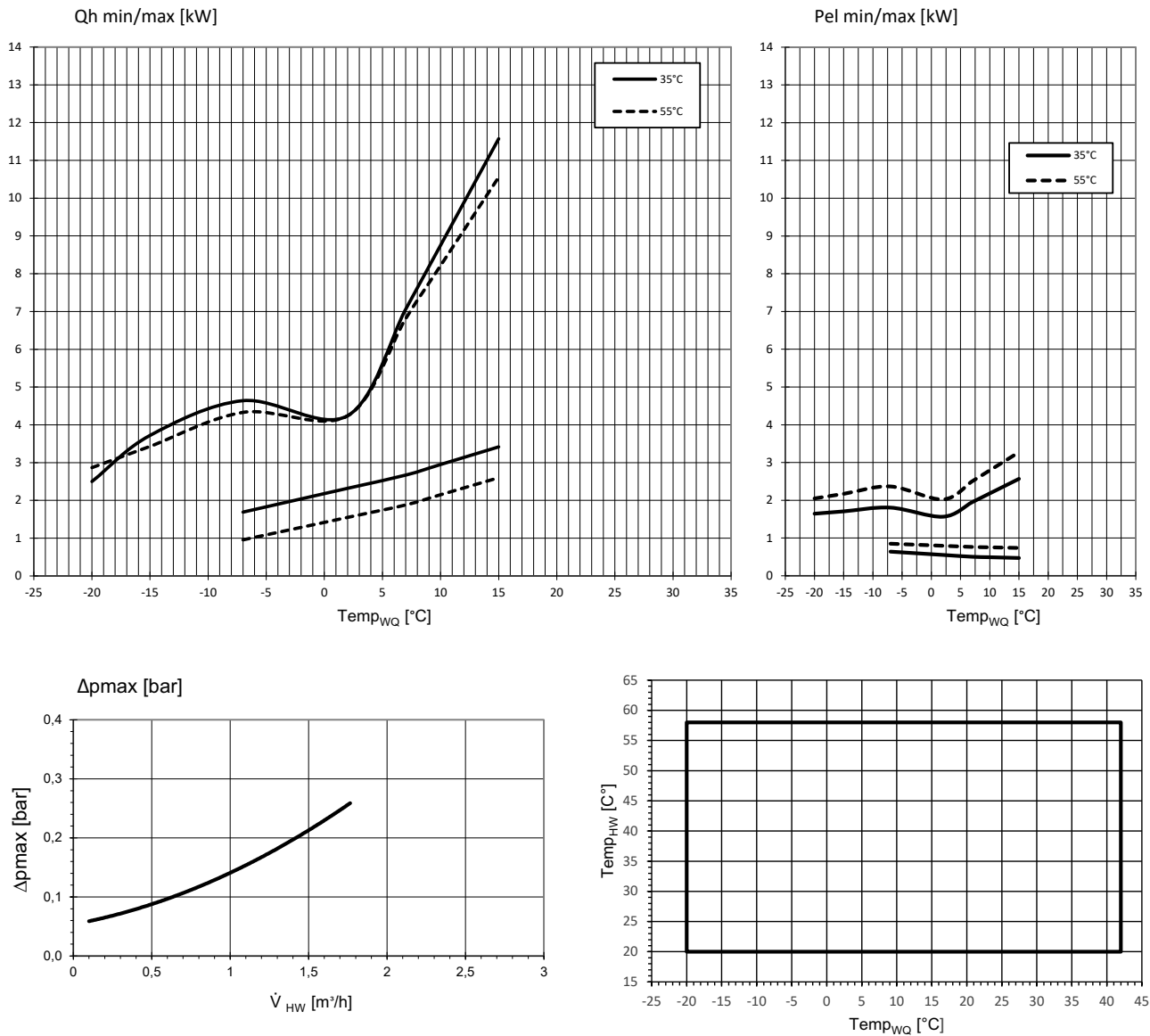
813640

813641



# Leistungskurven Heizen

# Jersey 5



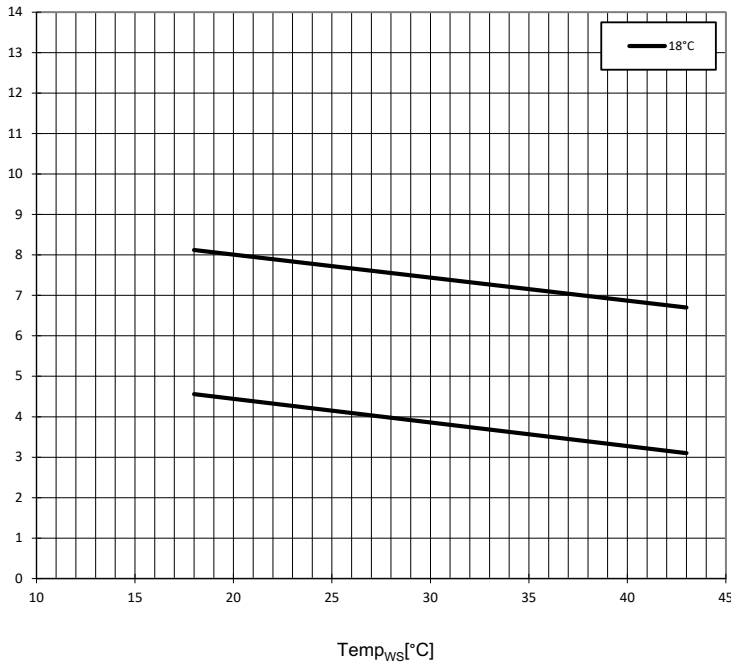
Legende:	DE823322
$\dot{V}_{HW}$	Volumenstrom Heizwasser
Temp <sub>WQ</sub>	Temperatur Wärmequelle
Qh min/max	minimale / maximale Heizleistung
Pe min/max	minimale / maximale Leistungsaufnahme
Δpmax	maximaler Druckverlust



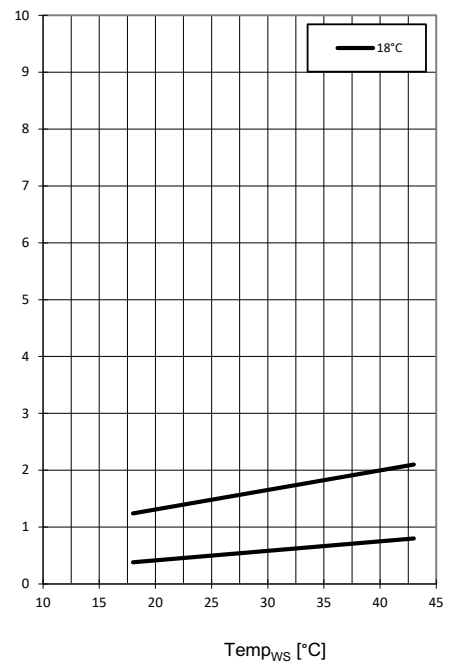
# Jersey 5

# Leistungskurven Kühlen

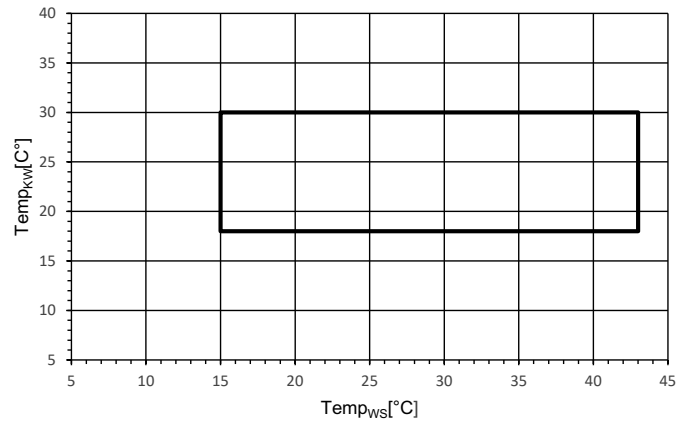
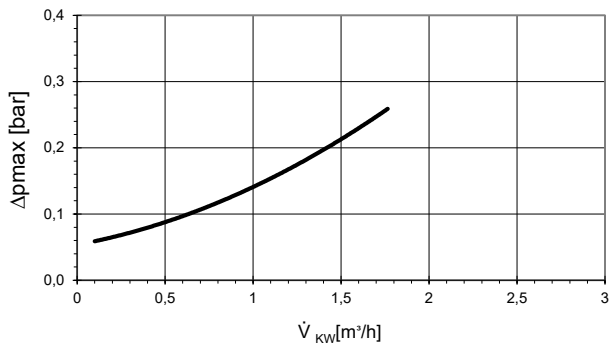
Q0 min/max [kW]



PeI min/max [kW]



Δpmax [bar]

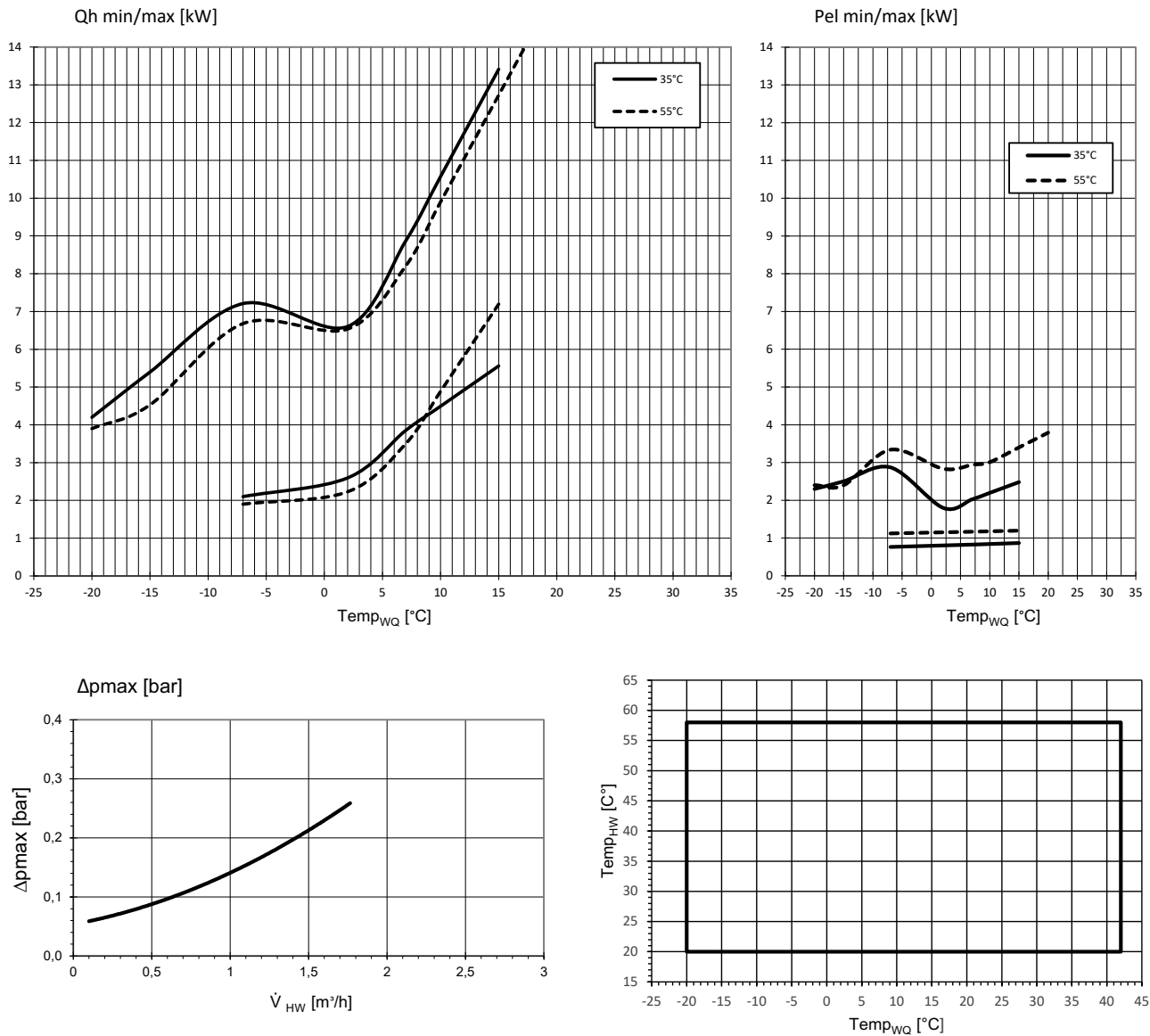


- Legende: DE823322
- $\dot{V}_{KW}$  Volumenstrom Kühlwasser
  - Temp<sub>WS</sub> Temperatur Wärmesenke
  - Qh min/max minimale / maximale Kühlleistung
  - Pe min/max minimale / maximale Leistungsaufnahme
  - Δpmax maximaler Druckverlust



# Leistungskurven Heizen

Jersey 7



- Legende: DE823323
- $\dot{V}_{HW}$  Volumenstrom Heizwasser
  - Temp<sub>WQ</sub> Temperatur Wärmequelle
  - Qh min/max minimale / maximale Heizleistung
  - Pe min/max minimale / maximale Leistungsaufnahme
  - Δpmax maximaler Druckverlust

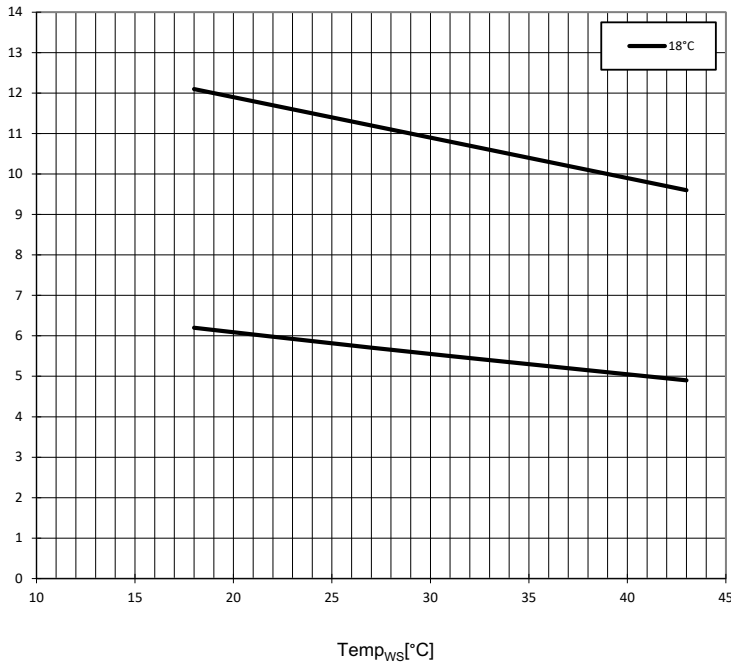




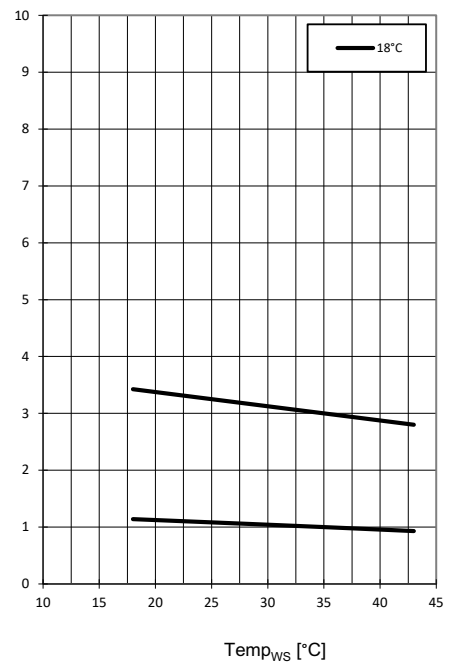
# Jersey 7

# Leistungskurven Kühlen

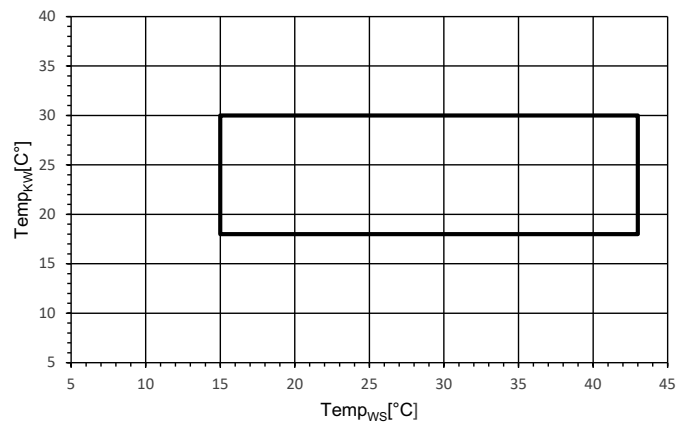
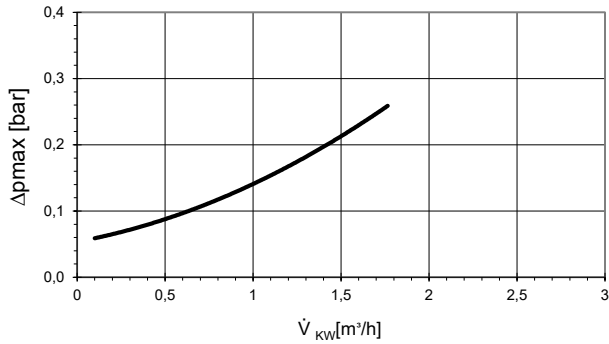
Q0 min/max [kW]



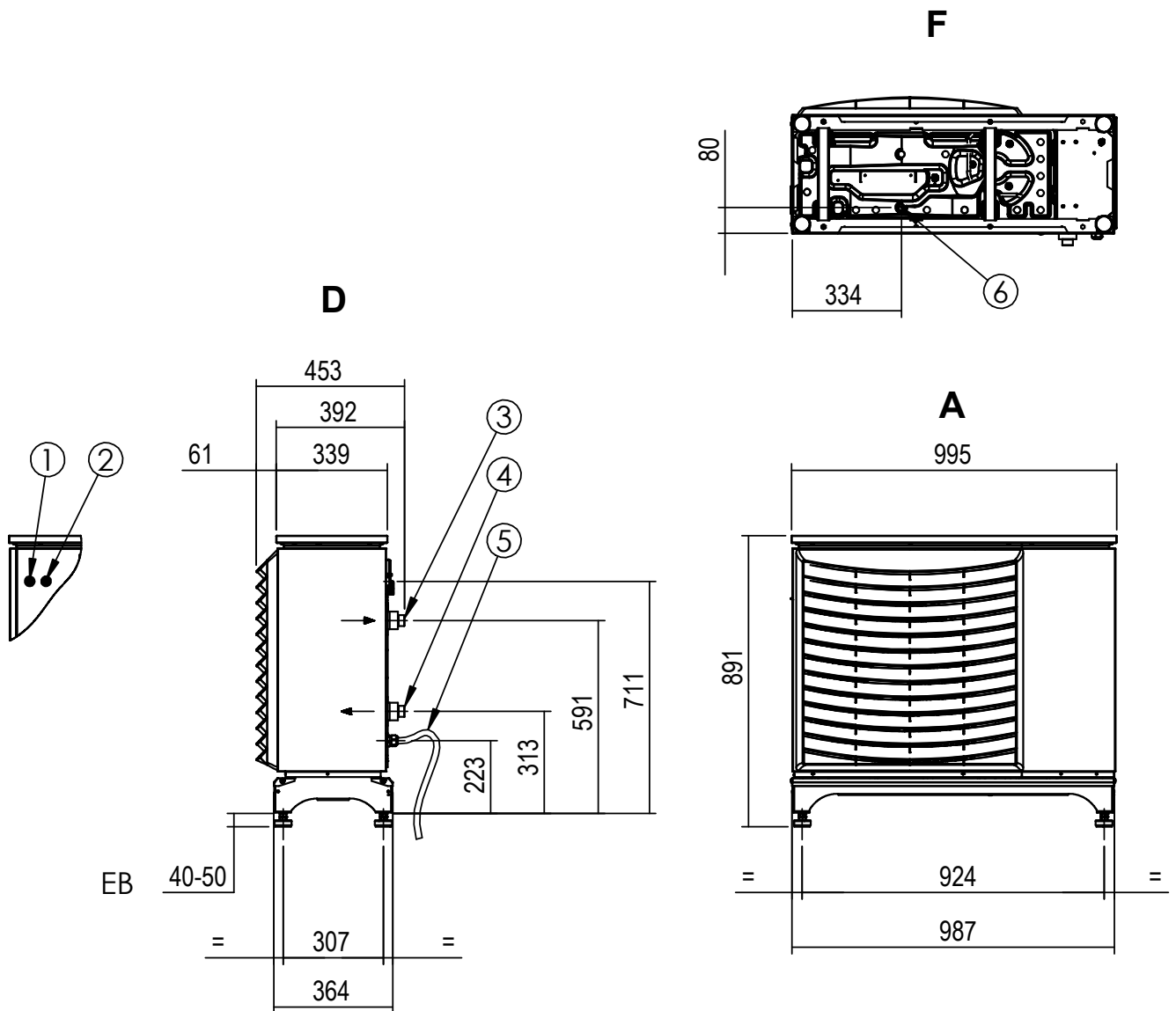
PeI min/max [kW]



Δpmax [bar]



Legende:	DE823323
$\dot{V}_{KW}$	Volumenstrom Kühlwasser
Temp <sub>ws</sub>	Temperatur Wärmesenke
Qh min/max	minimale / maximale Kühlleistung
Pe min/max	minimale / maximale Leistungsaufnahme
Δpmax	maximaler Druckverlust

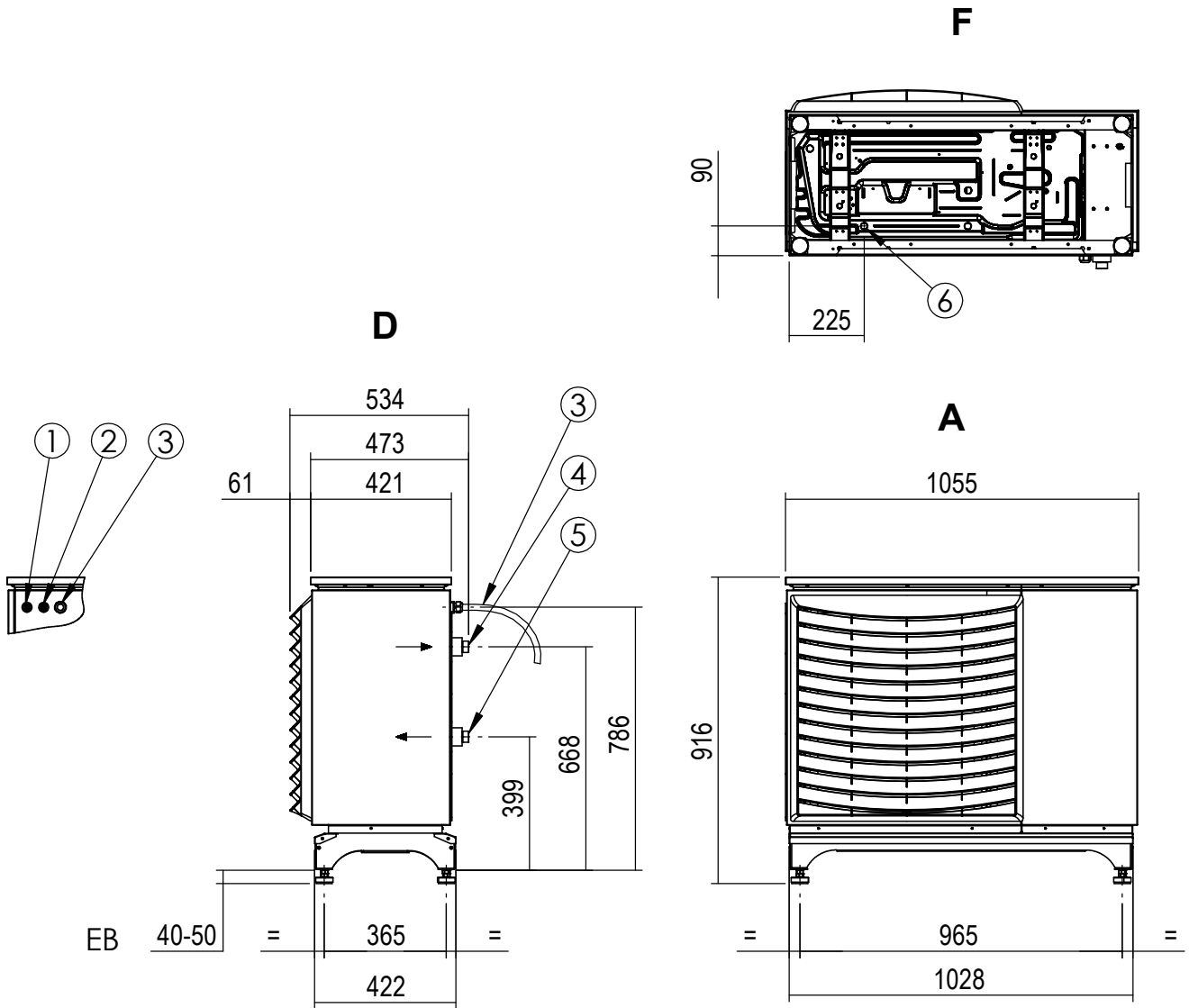


Legende: DE819527

Alle Maße in mm.

Pos.	Bezeichnung
A	Vorderansicht
D	Seitenansicht von rechts
F	Ansicht von unten
EB	Einstellbereich

Pos.	Bezeichnung
1	Kabeldurchführung Kommunikation (W2 / UB2)
2	Kabeldurchführung (nicht genutzt)
3	Heizwasser Austritt / Vorlauf G 1" Außengewinde
4	Heizwasser Eintritt / Rücklauf G 1" Außengewinde
5	vormontiertes Kabel Stromversorgung (W1)
6	Kondensatanschluss [Zubehör KWS (Split)]



Legende: DE819528

Alle Maße in mm.

Pos.	Bezeichnung
A	Vorderansicht
D	Seitenansicht von rechts
F	Ansicht von unten
EB	Einstellbereich

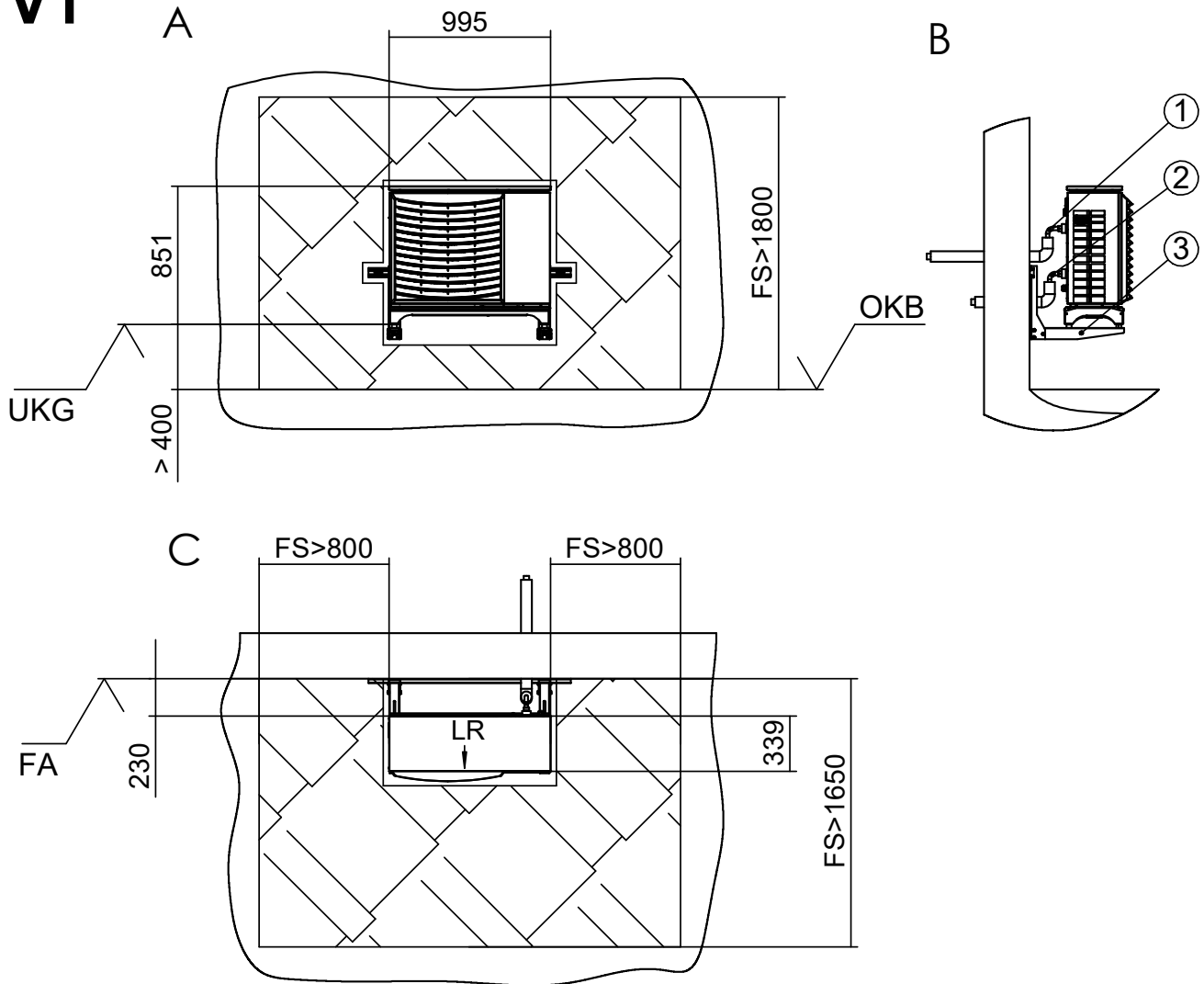
Pos.	Bezeichnung
1	Kabeldurchführung Kommunikation (W2 / UB2)
2	Kabeldurchführung (nicht genutzt)
3	vormontiertes Kabel Stromversorgung (W1)
4	Heizwasser Austritt / Vorlauf G 1" Außengewinde
5	Heizwasser Eintritt / Rücklauf G 1" Außengewinde
6	Kondensatanschluss [Zubehör KWS (Split)]



# Hydraulische Verbindungsleitung CPS mit Wandkonsole WBU

Jersey 5

## V1



Legende: DE819529b-1

Alle Maße in mm.

Pos.	Bezeichnung
V1	Variante 1
A	Vorderansicht
B	Seitenansicht von links
C	Draufsicht
FA	Fertigaußenfassade
UKG	Unterkante Gerät
OKB	Oberkante Boden
LR	Luftrichtung
FS	Freiraum für Servicezwecke

Pos.	Bezeichnung
1	Heizwasser Austritt / Vorlauf (Zubehör CPS) G1" Außengewinde
2	Heizwasser Eintritt / Rücklauf (Zubehör CPS) G1" Außengewinde
3	Wandkonsole WBU (Zubehör) Wandkonsole ist nicht für Fassaden mit Wärmeverbundsystemen geeignet.

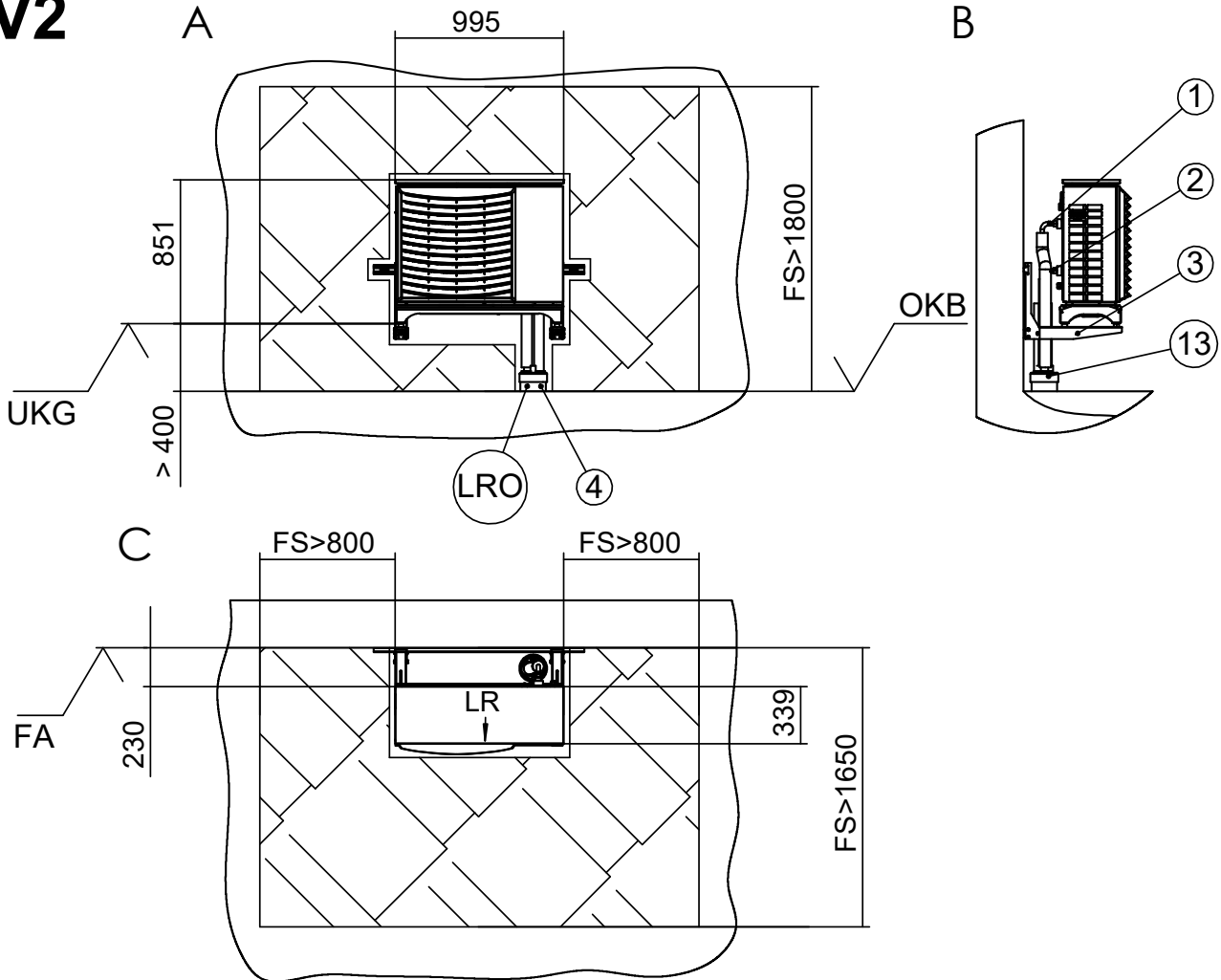
→ Bohrbild „BB1 zu V1“, Seite 37



# Jersey 5

## Hydraulische Verbindungsleitung CPS mit Wandkonsole WBU und hydraulischer Verbindungsleitung HVLD

### V2



Legende: DE819529b-2

Alle Maße in mm.

Pos.	Bezeichnung
V2	Variante 2
A	Vorderansicht
B	Seitenansicht von links
C	Draufsicht
FA	Fertigaußenfassade
UKG	Unterkante Gerät
OKB	Oberkante Boden
LRO	Leerrohr KG DN 150 (bauseits)
LR	Luftrichtung
FS	Freiraum für Servicezwecke

Pos.	Bezeichnung
1	Heizwasser Austritt / Vorlauf (Zubehör CPS) G1" Außengewinde
2	Heizwasser Eintritt / Rücklauf (Zubehör CPS) G1" Außengewinde
3	Wandkonsole WBU (Zubehör) Wandkonsole WBU ist nicht für Fassaden mit Wärmerverbundsystemen geeignet.
4	Hydraulische Verbindungsleitung (Zubehör HVLD)
13	Enddeckel EDH 32/160 (Zubehör)

→ Bohrbild „BB2 zu V2“, Seite 37

→ Bohrbild „BB Hyd. 1 zu V2“, Seite 40

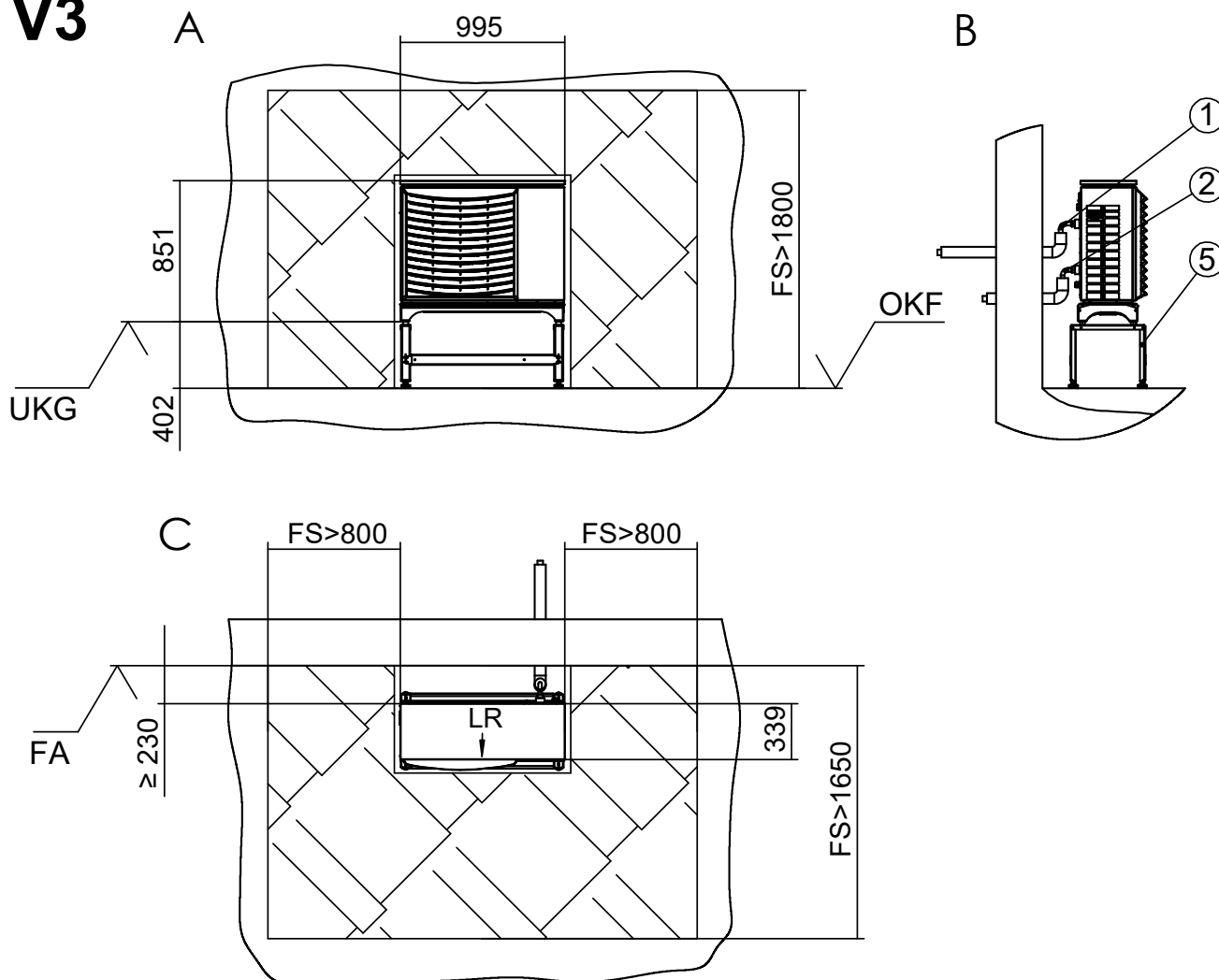




# Hydraulische Verbindungsleitung CPS mit Bodenkonsole FBU

Jersey 5

## V3



Legende: DE819529b-3

Alle Maße in mm.

Pos.	Bezeichnung
V3	Variante 3
A	Vorderansicht
B	Seitenansicht von links
C	Draufsicht
FA	Fertigaußenfassade
UKG	Unterkante Gerät
OKF	Oberkante Betonfundament
LR	Luftrichtung
FS	Freiraum für Servicezwecke

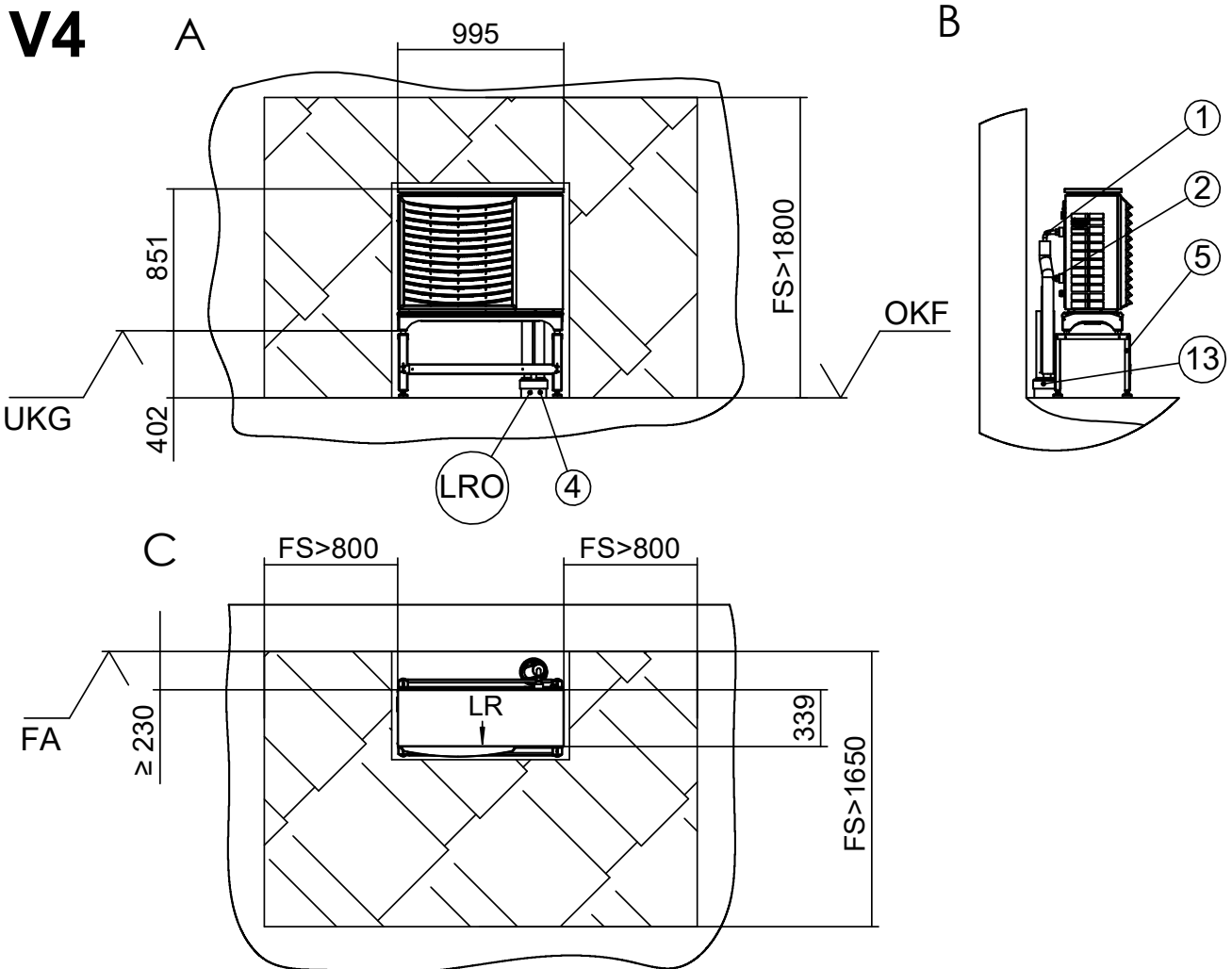
Pos.	Bezeichnung
1	Heizwasser Austritt / Vorlauf (Zubehör CPS) G1" Außengewinde
2	Heizwasser Eintritt / Rücklauf (Zubehör CPS) G1" Außengewinde
5	Bodenkonsole FBU (Zubehör)

→ Bohrbild „BB3 zu V3“, Seite 38



# Jersey 5

## Hydraulische Verbindungsleitung CPS mit Bodenkonsole FBU und hydraulischer Verbindungsleitung HVLD



Legende: DE819529b-4

Alle Maße in mm.

Pos.	Bezeichnung
V4	Variante 4
A	Vorderansicht
B	Seitenansicht von links
C	Draufsicht
FA	Fertigaußenfassade
UKG	Unterkante Gerät
OKF	Oberkante Betonfundament
LRO	Leerrohr KG DN 150 (bauseits)
LR	Luftrichtung
FS	Freiraum für Servicezwecke

Pos.	Bezeichnung
1	Heizwasser Austritt / Vorlauf (Zubehör CPS) G1" Außengewinde
2	Heizwasser Eintritt / Rücklauf (Zubehör CPS) G1" Außengewinde
4	Hydraulische Verbindungsleitung (Zubehör HVLD)
5	Bodenkonsole FBU (Zubehör)
13	Enddeckel EDH 32/160 (Zubehör)

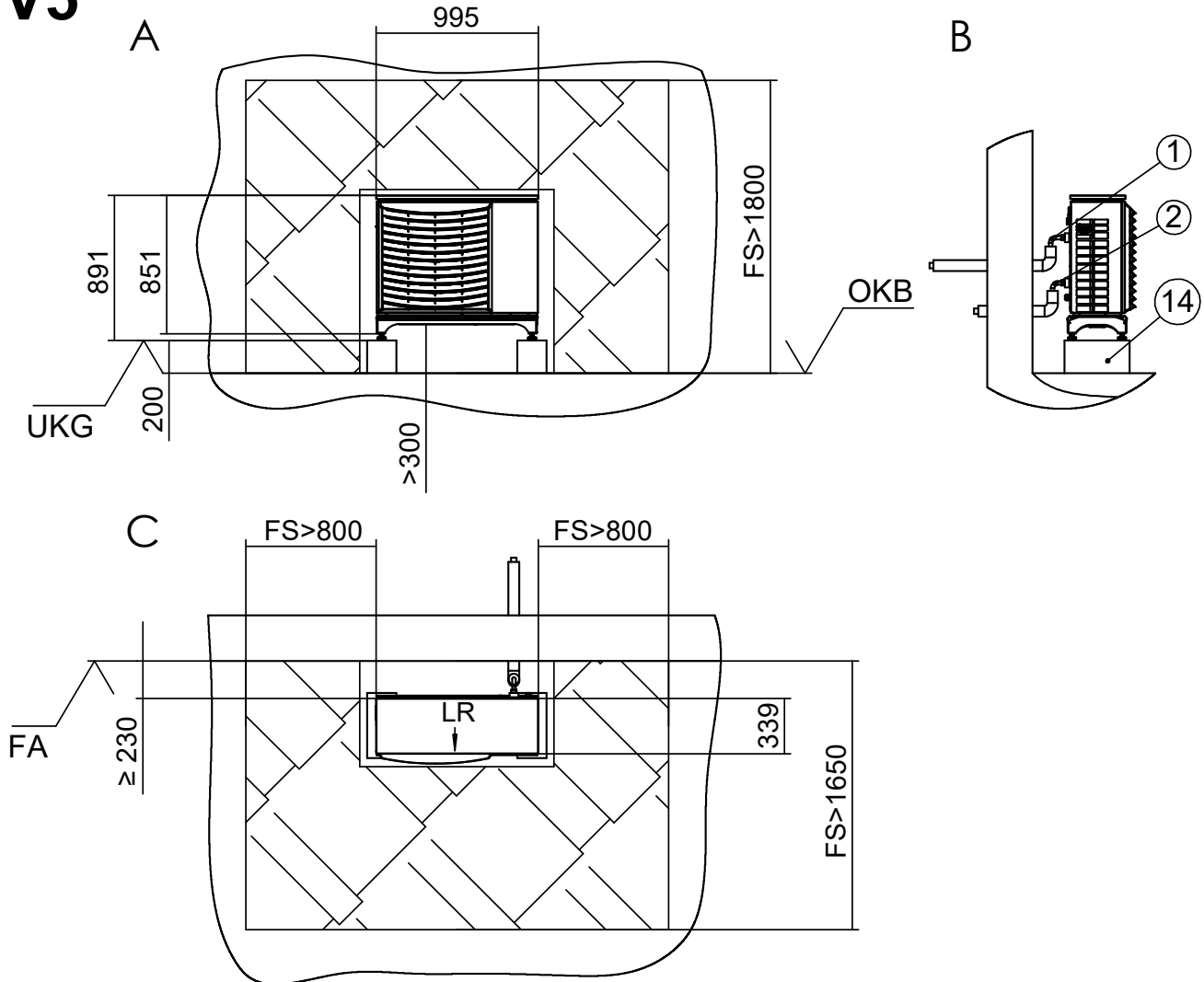
→ Bohrbild „BB Hyd. 2 zu V4“, Seite 41



# Hydraulische Verbindungsleitung CPS mit Betonfundament

Jersey 5

## V5



Legende: DE819529b-5

Alle Maße in mm.

Pos.	Bezeichnung
V5	Variante 5
A	Vorderansicht
B	Seitenansicht von links
C	Draufsicht
FA	Fertigaußenfassade
UKG	Unterkante Gerät
OKB	Oberkante Boden
LR	Luftrichtung
FS	Freiraum für Servicezwecke

Pos.	Bezeichnung
1	Heizwasser Austritt / Vorlauf (Zubehör CPS) G1" Außengewinde
2	Heizwasser Eintritt / Rücklauf (Zubehör CPS) G1" Außengewinde
14	Betonfundament

Das Fundament darf keinen Körperschallkontakt zum Gebäude haben.

→ Bohrbild „BB5 zu V5“, Seite 38

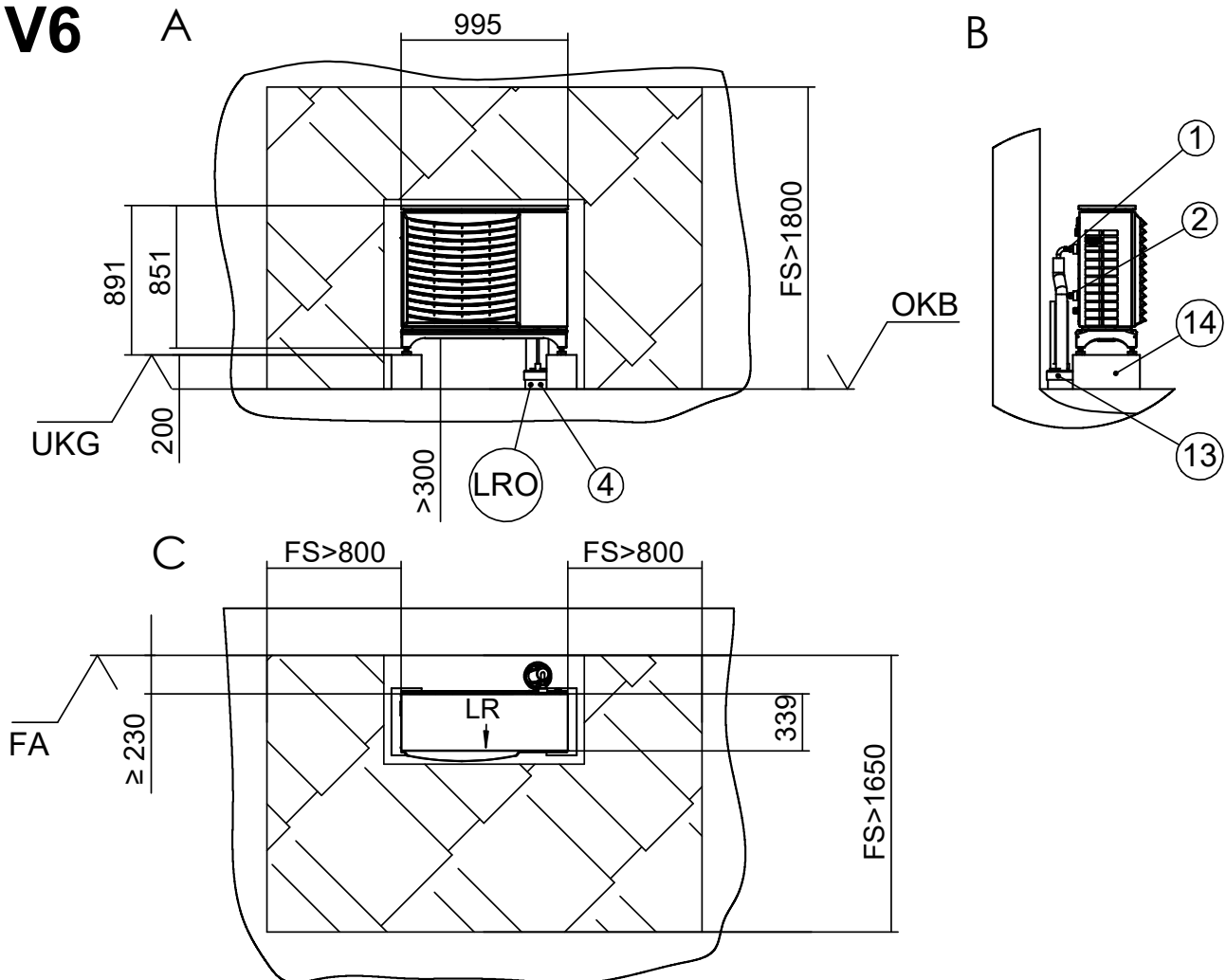
→ „Fundamentplan“, Seite 45



Jersey 5

## Hydraulische Verbindungsleitung CPS mit Betonfundament und hydraulischer Verbindungsleitung HVLD

**V6**



Legende: DE819529b-6

Alle Maße in mm.

Pos.	Bezeichnung
V6	Variante 6
A	Vorderansicht
B	Seitenansicht von links
C	Draufsicht
FA	Fertigaußenfassade
UKG	Unterkante Gerät
OKB	Oberkante Boden
LRO	Leerrohr KG DN 150 (bauseits)
LR	Luftrichtung
FS	Freiraum für Servicezwecke

Pos.	Bezeichnung
1	Heizwasser Austritt / Vorlauf (Zubehör CPS) G1" Außengewinde
2	Heizwasser Eintritt / Rücklauf (Zubehör CPS) G1" Außengewinde
4	Hydraulische Verbindungsleitung (Zubehör HVLD)
13	Enddeckel EDH 32/160 (Zubehör)
14	Betonfundament

Das Fundament darf keinen Körperschallkontakt zum Gebäude haben.

→ Bohrbild „BB Hyd. 3 zu V6“, Seite 42

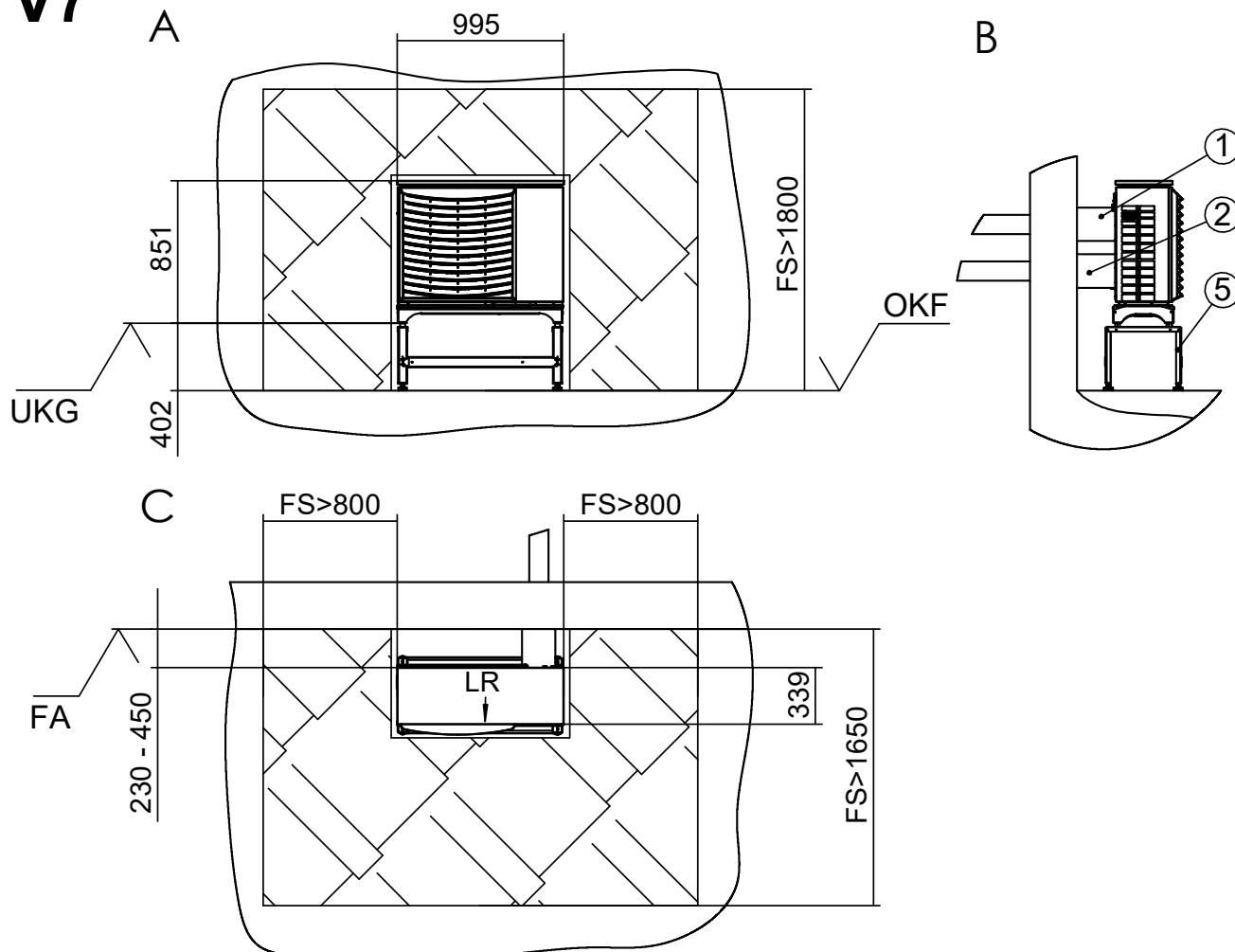
→ „Fundamentplan“, Seite 45



# Hydraulische Verbindungsleitung CPH mit Bodenkonsole FBU

Jersey 5

## V7



Legende: DE819529b-7

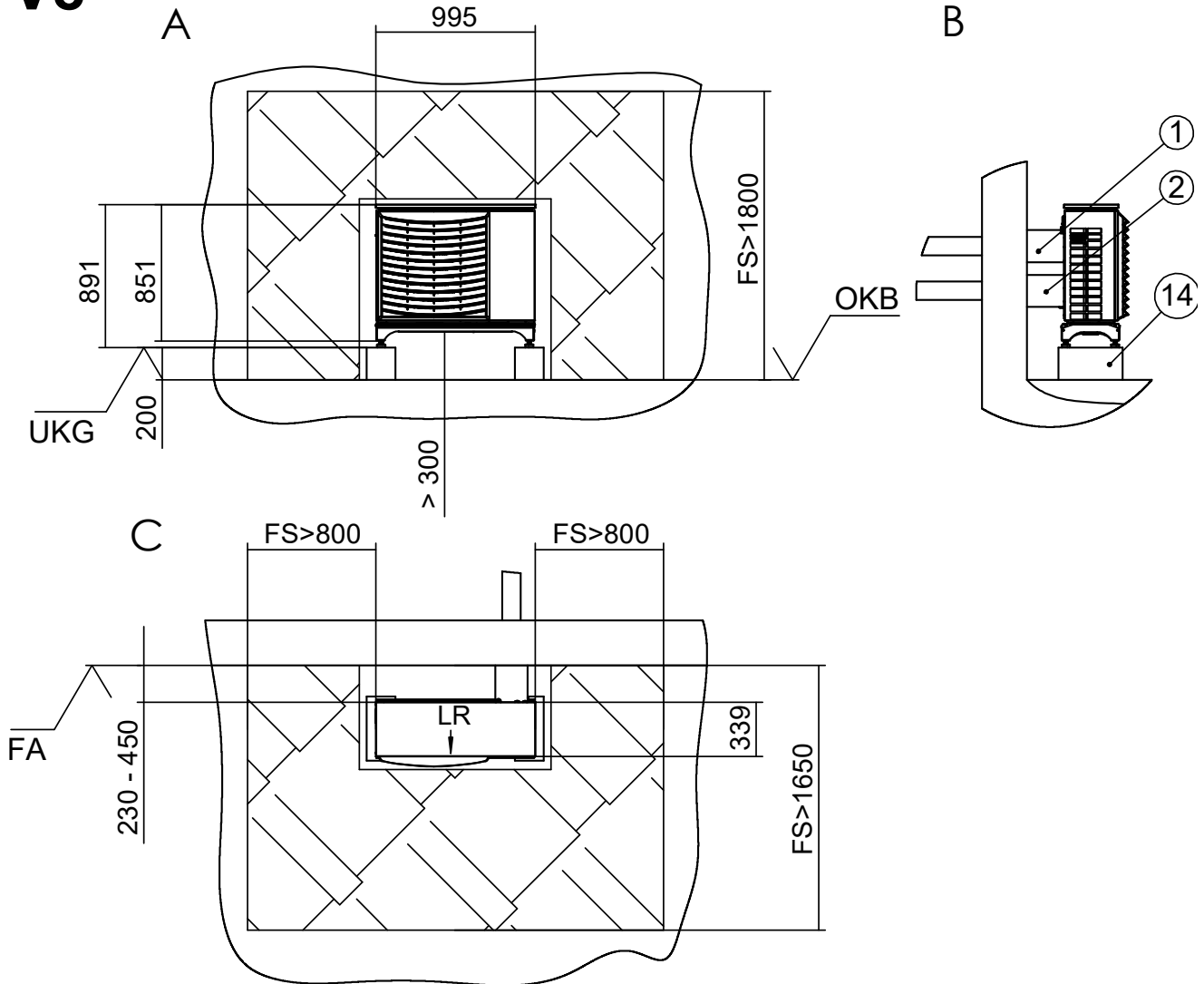
Alle Maße in mm.

Pos.	Bezeichnung
V7	Variante 7
A	Vorderansicht
B	Seitenansicht von links
C	Draufsicht
FA	Fertigaußenfassade
UKG	Unterkante Gerät
OKF	Oberkante Betonfundament
LR	Luftrichtung
FS	Freiraum für Servicezwecke

Pos.	Bezeichnung
1	Heizwasser Austritt / Vorlauf (Zubehör CPH) G1" Außengewinde
2	Heizwasser Eintritt / Rücklauf (Zubehör CPH) G1" Außengewinde
5	Bodenkonsole FBU (Zubehör)
→ Bohrbild „BB4 zu V7“, Seite 39	



**V8**



Legende: DE819529b-8

Alle Maße in mm.

Pos.	Bezeichnung
V8	Variante 8
A	Vorderansicht
B	Seitenansicht von links
C	Draufsicht
FA	Fertigaußenfassade
UKG	Unterkante Gerät
OKB	Oberkante Boden
LR	Luftrichtung
FS	Freiraum für Servicezwecke

Pos.	Bezeichnung
1	Heizwasser Austritt / Vorlauf (Zubehör CPH) G1" Außengewinde
2	Heizwasser Eintritt / Rücklauf (Zubehör CPH) G1" Außengewinde
14	Betonfundament

Das Fundament darf keinen Körperschallkontakt zum Gebäude haben.

→ Bohrbild „BB6 zu V8“, Seite 39

→ „Fundamentplan“, Seite 45

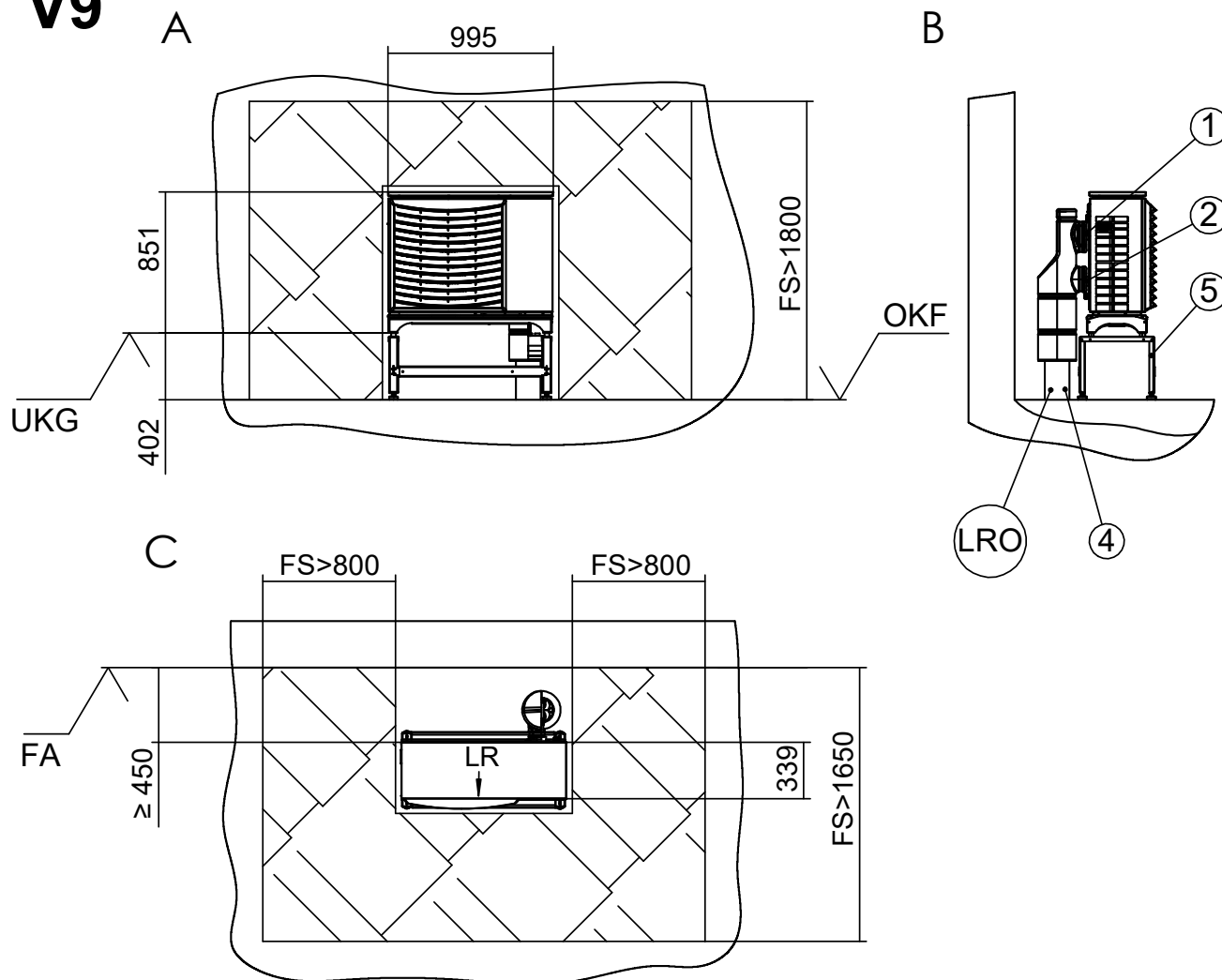




# Hydraulische Verbindungsleitung CPV mit Bodenkonsole FBU und hydraulischer Verbindungsleitung HVLD

Jersey 5

## V9



Legende: DE819529b-9

Alle Maße in mm.

Pos.	Bezeichnung
V9	Variante 9
A	Vorderansicht
B	Seitenansicht von links
C	Draufsicht
FA	Fertigaußenfassade
UKG	Unterkante Gerät
OKF	Oberkante Betonfundament
LRO	Leerrohr KG DN 150 (bauseits)
LR	Luftrichtung
FS	Freiraum für Servicezwecke

Pos.	Bezeichnung
1	Heizwasser Austritt / Vorlauf (Zubehör CPV) G1" Außengewinde
2	Heizwasser Eintritt / Rücklauf (Zubehör CPV) G1" Außengewinde
4	Hydraulische Verbindungsleitung (Zubehör HVLD)
5	Bodenkonsole FBU (Zubehör)

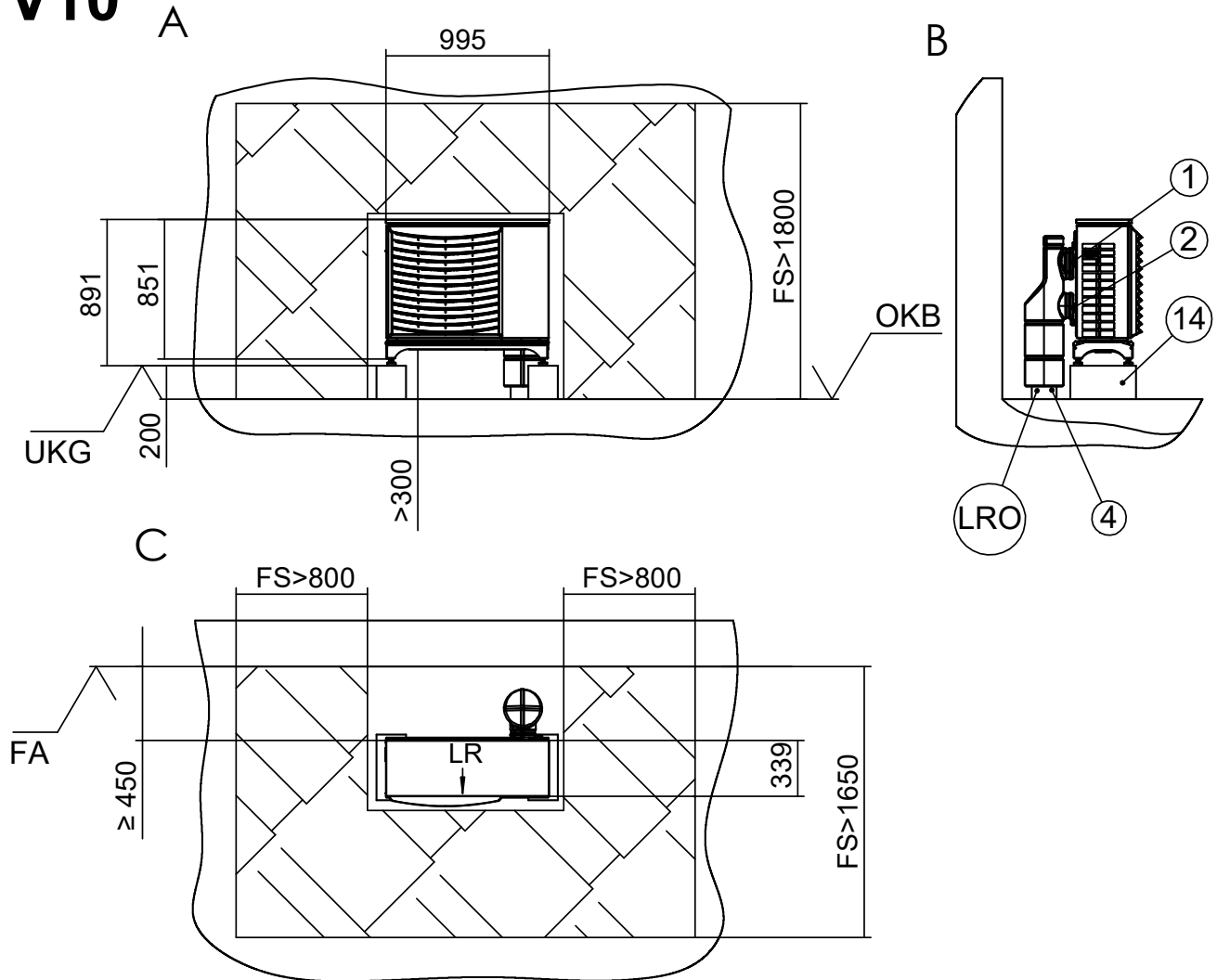
→ Bohrbild „BB Hyd. 4 zu V9“, Seite 43



Jersey 5

# Hydraulische Verbindungsleitung CPV mit Betonfundament und hydraulischer Verbindungsleitung HVLD

## V10



Legende: DE819529b-10

Alle Maße in mm.

Pos.	Bezeichnung
V10	Variante 10
A	Vorderansicht
B	Seitenansicht von links
C	Draufsicht
FA	Fertigaußenfassade
UKG	Unterkante Gerät
OKF	Oberkante Betonfundament
LRO	Leerrohr KG DN 150 (bauseits)
LR	Luftrichtung
FS	Freiraum für Servicezwecke

Pos.	Bezeichnung
1	Heizwasser Austritt / Vorlauf (Zubehör CPV) G1" Außengewinde
2	Heizwasser Eintritt / Rücklauf (Zubehör CPV) G1" Außengewinde
4	Hydraulische Verbindungsleitung (Zubehör HVLD)
14	Betonfundament

Das Fundament darf keinen Körperschallkontakt zum Gebäude haben.

→ Bohrbild „BB Hyd. 5 zu V10“, Seite 44

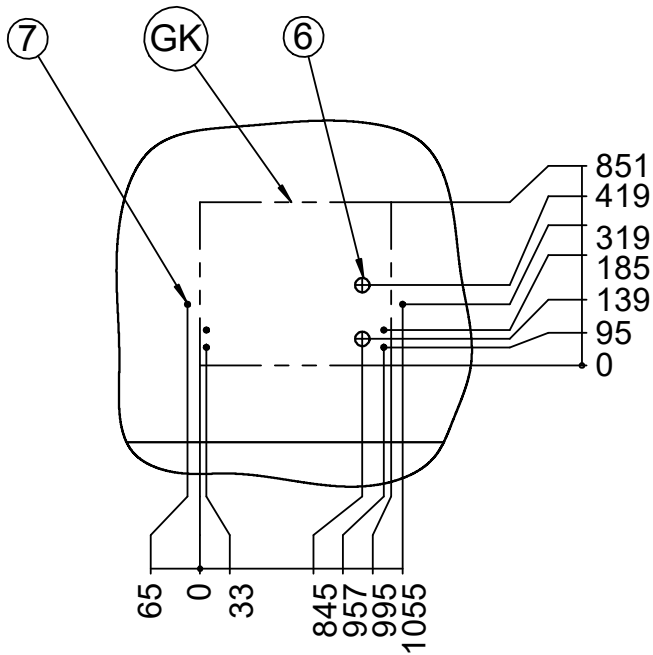
→ „Fundamentplan“, Seite 45



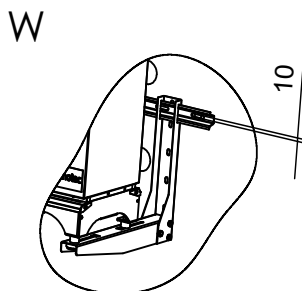
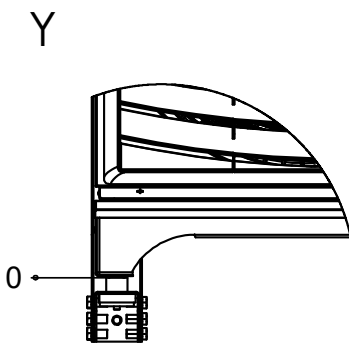
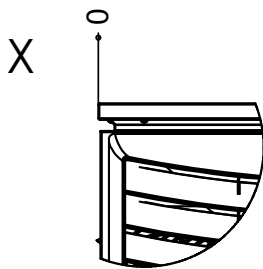
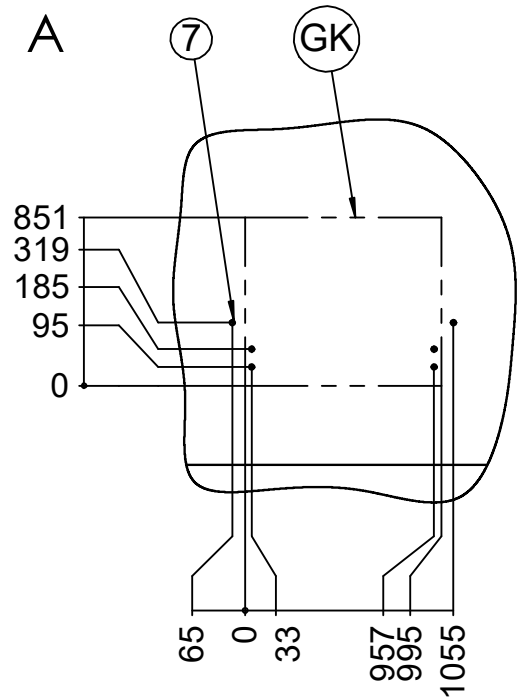
# Bohrbilder für hydraulische Verbindungsleitung CPS mit Wandkonsole WBU

Jersey 5

## BB1 zu V1



## BB2 zu V2



Legende: DE819529b-11 / -12

Alle Maße in mm.

Pos.	Bezeichnung
BB1	Bohrbild zu V1, Seite 27
BB2	Bohrbild zu V2, Seite 28
A	Vorderansicht
W	Detailansicht Wandbefestigung
X	Detailansicht
Y	Detailansicht
GK	Gerätekontur
6	Bohrung für Leerrohr DN 75 (bauseits)
7	Befestigungsbohrungen für Wandkonsole WBU (Zubehör)

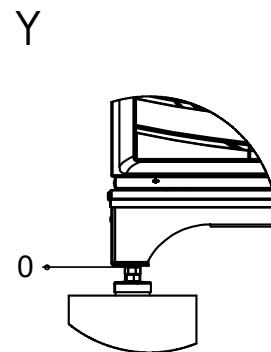
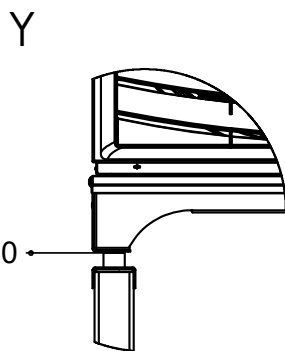
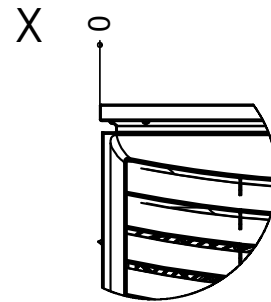
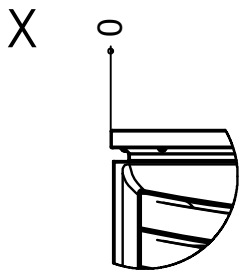
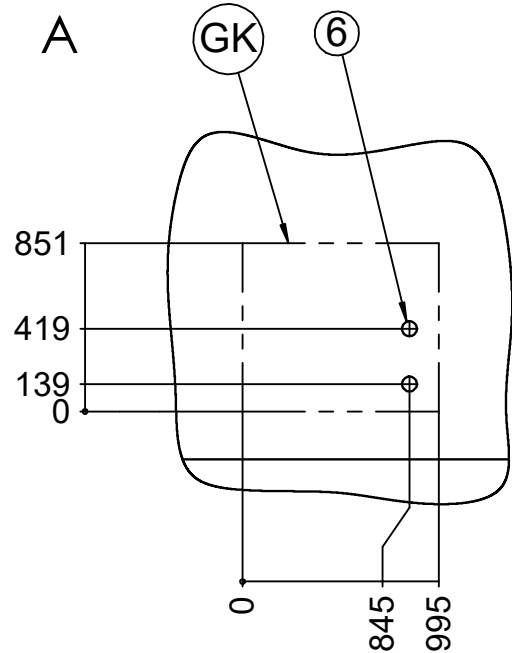
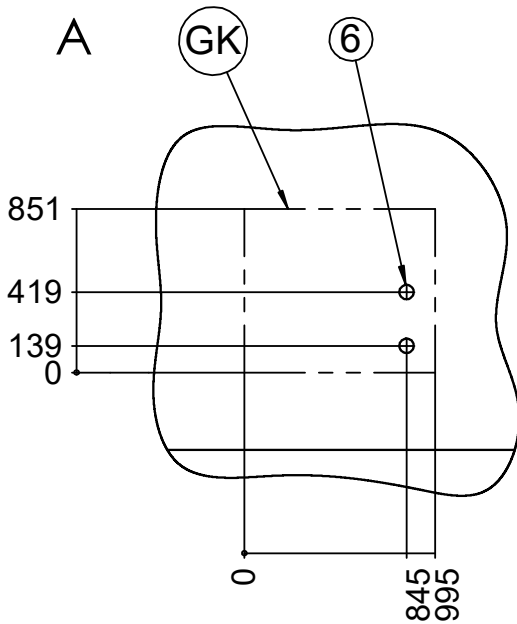


# Jersey 5

## Bohrbilder für hydraulische Verbindungsleitung CPS mit Bodenkonsole FBU oder Betonfundament

### BB3 zu V3

### BB5 zu V5



Legende: DE819529b-13 / -15

Alle Maße in mm.

Pos.	Bezeichnung
BB3	Bohrbild zu V3, Seite 29
BB5	Bohrbild zu V5, Seite 31
A	Vorderansicht
GK	Gerätekontur
6	Bohrung für Leerrohr DN 75 (bauseits)

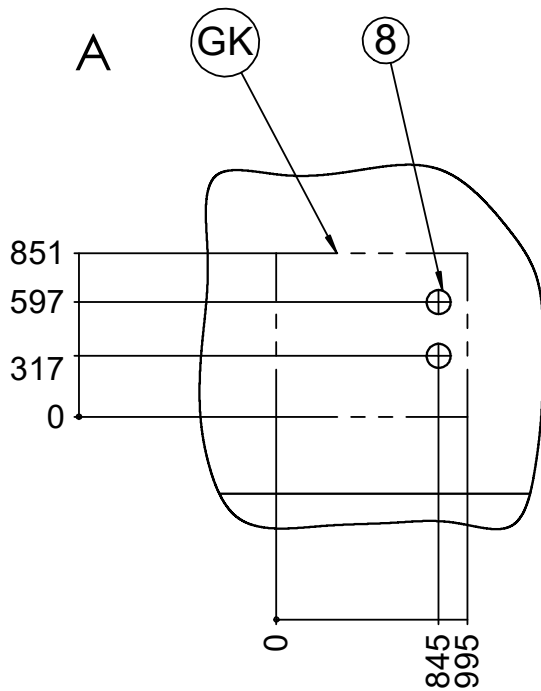
Pos.	Bezeichnung
X	Detailansicht
Y	Detailansicht



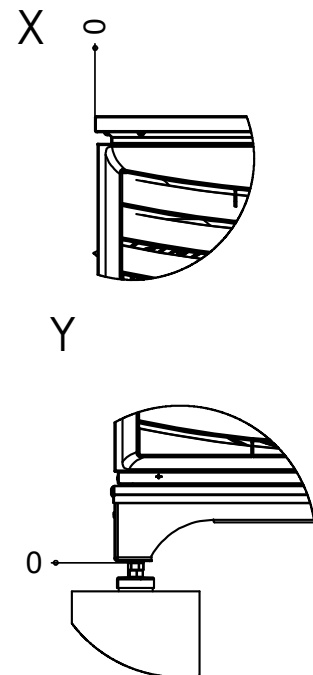
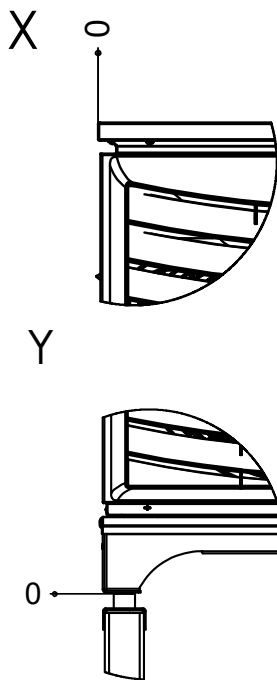
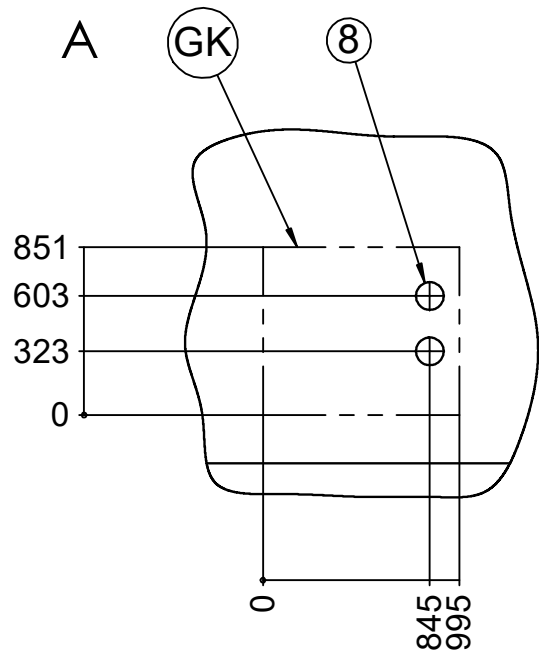
# Bohrbilder für hydraulische Verbindungsleitung CPH mit Bodenkonsole FBU oder Betonfundament

Jersey 5

BB4 zu V7



BB6 zu V8



Legende: DE819529b-14 / -16

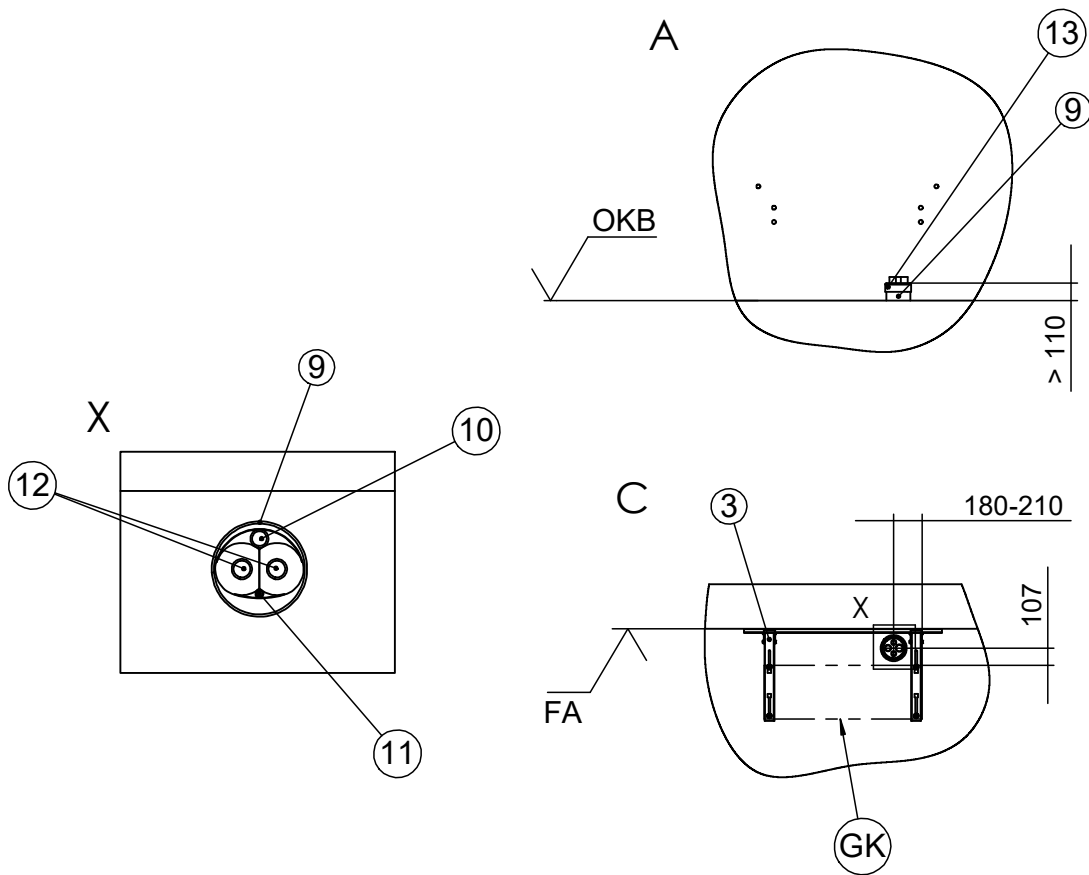
Alle Maße in mm.

Pos.	Bezeichnung
BB4	Bohrbild zu V7, Seite 33
BB6	Bohrbild zu V8, Seite 34
A	Vorderansicht
GK	Gerätekontur
8	Bohrung für Leerrohr DN 125 (bauseits)

Pos.	Bezeichnung
X	Detailansicht
Y	Detailansicht



## BB Hyd. 1 zu V2



Legende: DE819529b-17

Alle Maße in mm.

Pos.	Bezeichnung
BB Hyd. 1	Bohrbild zu V2, Seite 28
A	Vorderansicht
C	Draufsicht
FA	Fertigaußenfassade
GK	Gerätekontur
OKB	Oberkante Boden
X	Detailansicht hydraulische Verbindungsleitung HVLD (Zubehör)
3	Wandkonsole WBU (Zubehör)
9	Leerrohr KG DN 150 (bauseits)
10	Leerrohr für Kommunikationskabel (Ø innen 9,80)
11	Leerrohr für Elektrokabel (Ø innen 23,10)
12	Heizwasservor- und -rücklaufleitung (Ø innen 26,20)
13	Enddeckel EDH 32/160 (Zubehör)

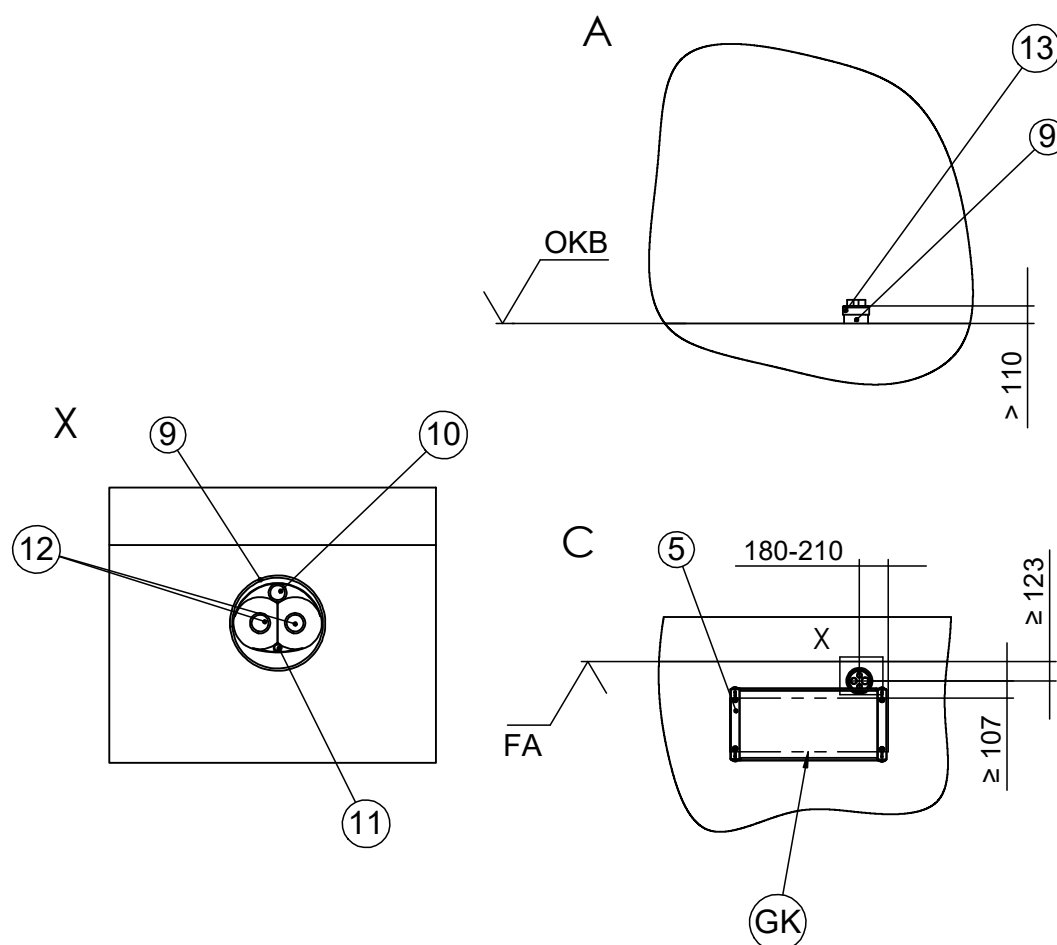




# Bohrbilder für hydraulische Verbindungsleitung HVLD mit Bodenkonsole FBU

Jersey 5

## BB Hyd. 2 zu V4



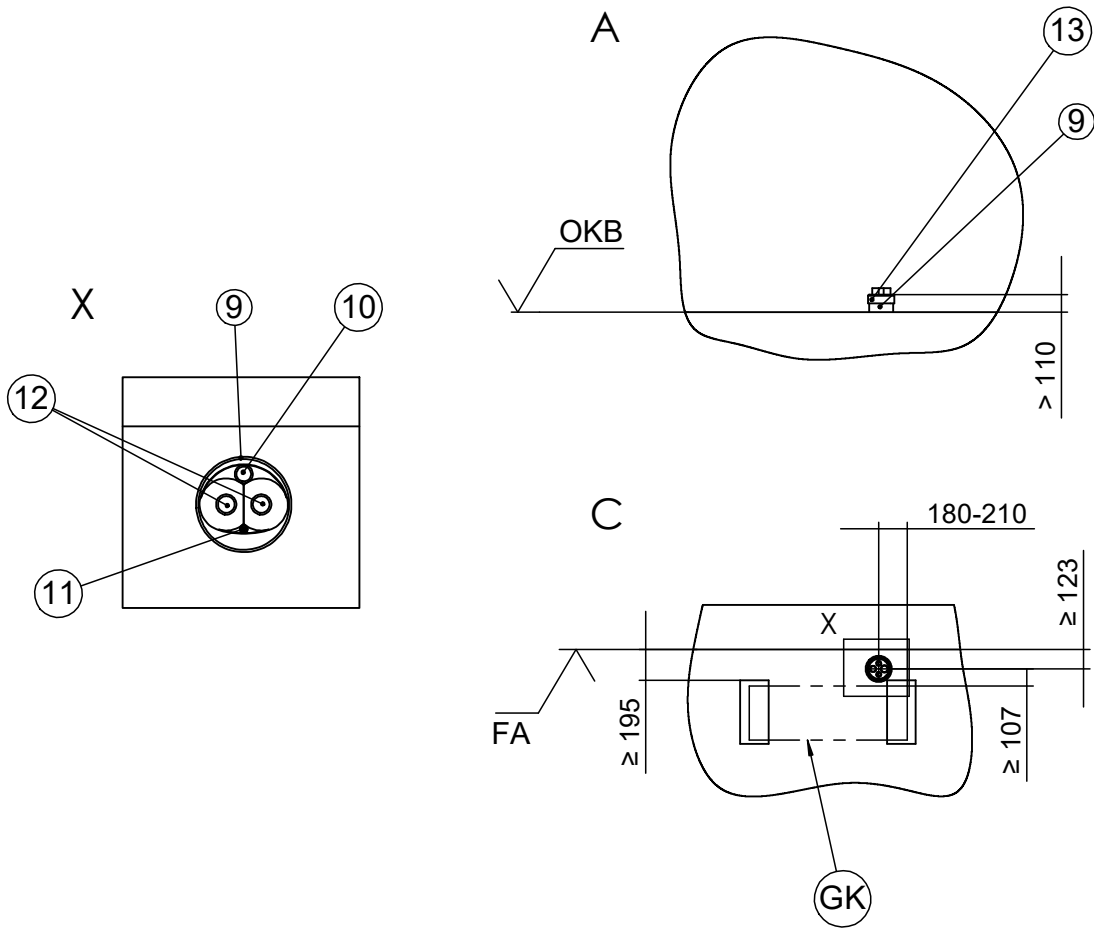
Legende: DE819529b-18

Alle Maße in mm.

Pos.	Bezeichnung
BB Hyd. 2	Bohrbild zu V4, Seite 30
A	Vorderansicht
C	Draufsicht
FA	Fertigaußenfassade
GK	Gerätekontur
OKB	Oberkante Boden
X	Detailansicht hydraulische Verbindungsleitung HVLD (Zubehör)
5	Bodenkonsole FBU (Zubehör)
9	Leerrohr KG DN 150 (bauseits)
10	Leerrohr für Kommunikationskabel (Ø innen 9,80)
11	Leerrohr für Elektrokabel (Ø innen 23,10)
12	Heizwasservor- und -rücklaufleitung (Ø innen 26,20)
13	Enddeckel EDH 32/160 (Zubehör)



BB Hyd. 3 zu V6



Legende: DE819529b-19

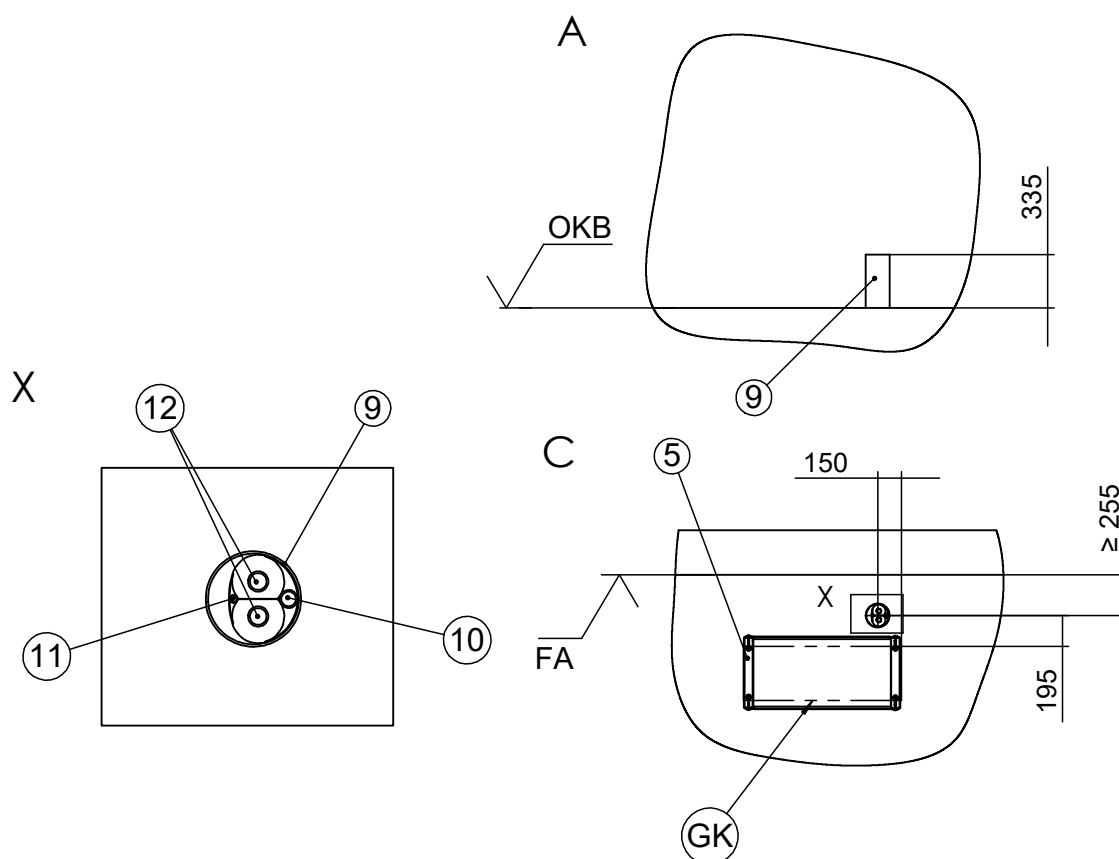
Alle Maße in mm.

Pos.	Bezeichnung
BB Hyd. 3	Bohrbild zu V6, Seite 32
A	Vorderansicht
C	Draufsicht
FA	Fertigaußenfassade
GK	Gerätekontur
OKB	Oberkante Boden
X	Detailansicht hydraulische Verbindungsleitung HVLD (Zubehör)
9	Leerrohr KG DN 150 (bauseits)
10	Leerrohr für Kommunikationskabel (Ø innen 9,80)
11	Leerrohr für Elektrokabel (Ø innen 23,10)
12	Heizwasservor- und -rücklaufleitung (Ø innen 26,20)
13	Enddeckel EDH 32/160 (Zubehör)



# Bohrbilder für hydraulische Verbindungsleitung HVLD Jersey 5 mit hydraulischer Verbindungsleitung CPV und Bodenkonsole FBU

## BB Hyd. 4 zu V9



Legende: DE819529b-20

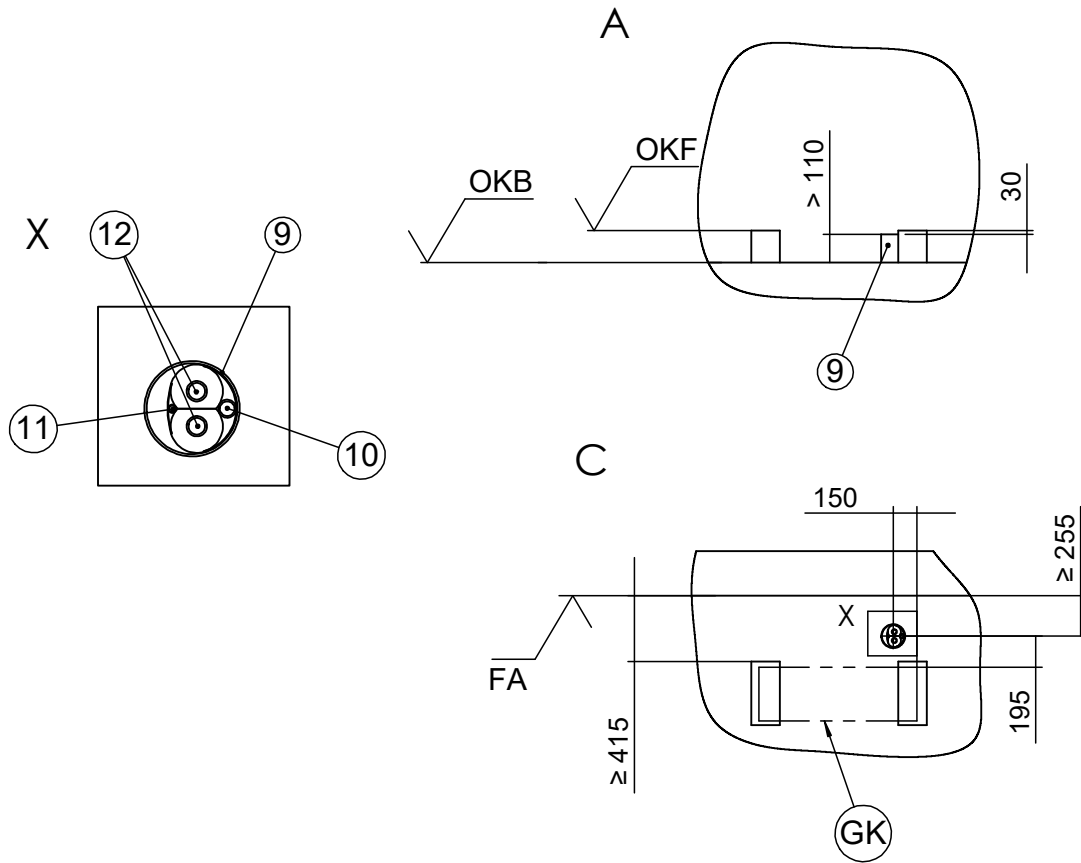
Alle Maße in mm.

Pos.	Bezeichnung
BB Hyd. 4	Bohrbild zu V9, Seite 35
A	Vorderansicht
C	Draufsicht
FA	Fertigaußenfassade
GK	Gerätekontur
OKB	Oberkante Boden
X	Detailansicht hydraulische Verbindungsleitung HVLD (Zubehör)
5	Bodenkonsole FBU (Zubehör)
9	Leerrohr KG DN 150 (bauseits)
10	Leerrohr für Kommunikationskabel ( $\varnothing$ innen 9,80)
11	Leerrohr für Elektrokabel ( $\varnothing$ innen 23,10)
12	Heizwasservor- und -rücklaufleitung ( $\varnothing$ innen 26,20)
13	Enddeckel EDH 32/160 (Zubehör)



# Jersey 5 Bohrbilder für hydraulische Verbindungsleitung HVLD mit hydraulischer Verbindungsleitung CPV und Betonfundament

## BB Hyd. 5 zu V10



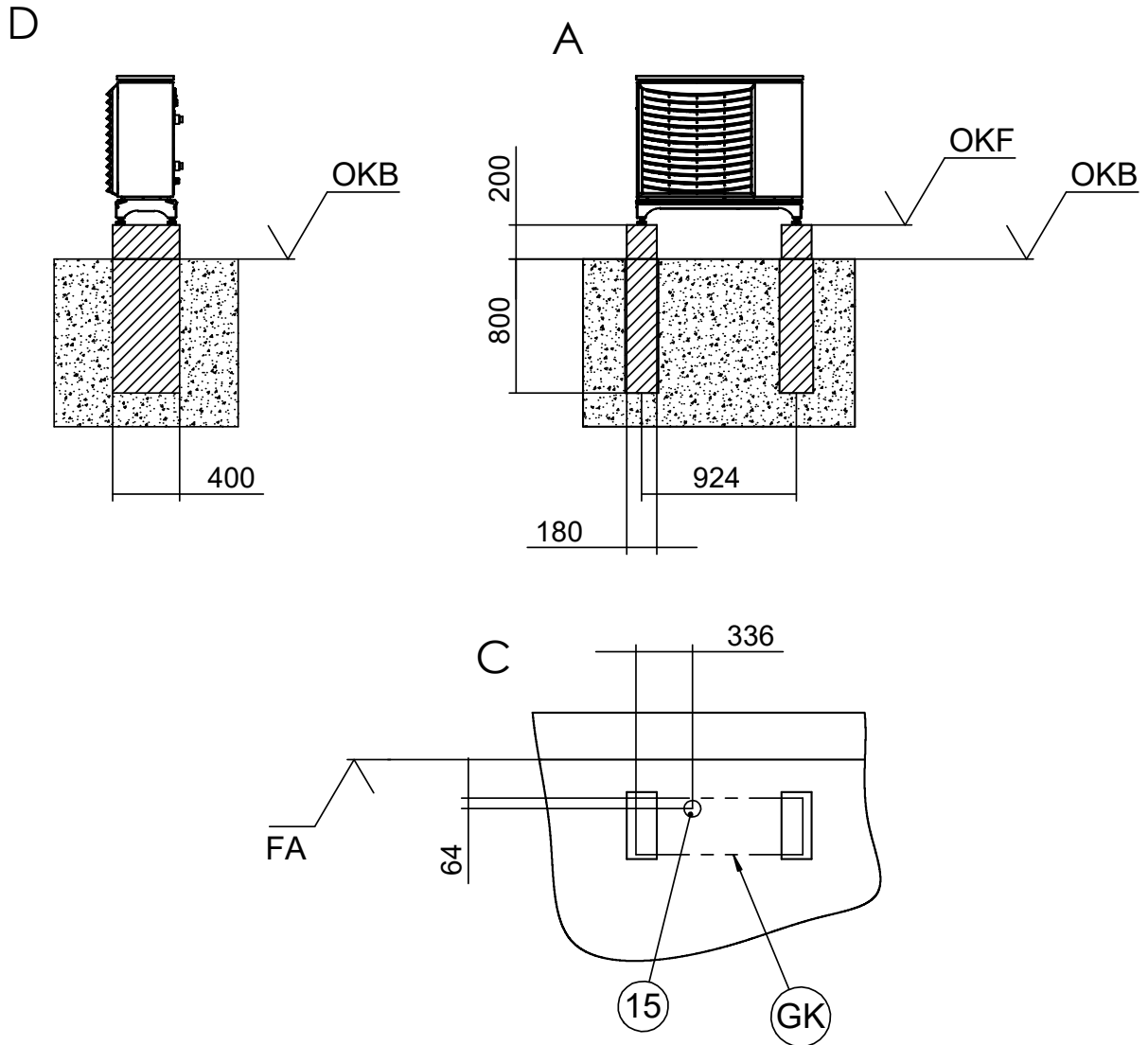
Legende: DE819529b-21

Alle Maße in mm.

Pos.	Bezeichnung
BB Hyd. 5	Bohrbild zu V10, Seite 36
A	Vorderansicht
C	Draufsicht
FA	Fertigaußenfassade
GK	Gerätekontur
OKB	Oberkante Boden
OKF	Oberkante Betonfundament
X	Detailansicht hydraulische Verbindungsleitung HVLD (Zubehör)
9	Leerrohr KG DN 150 (bauseits)
10	Leerrohr für Kommunikationskabel (Ø innen 9,80)
11	Leerrohr für Elektrokabel (Ø innen 23,10)
12	Heizwasservor- und -rücklaufleitung (Ø innen 26,20)
13	Enddeckel EDH 32/160 (Zubehör)



## FU



Legende: DE819529b-22

Alle Maße in mm.

Pos.	Bezeichnung
FU	Fundamentplan zu V5, Seite 31, V6, Seite 32, V8, Seite 34, und V10, Seite 36
A	Vorderansicht
C	Draufsicht
D	Seitenansicht von rechts
FA	Fertigaußenfassade
GK	Gerätekontur
OKB	Oberkante Boden
OKF	Oberkante Betonfundament
15	Leerrohr KG DN 100 (bauseits) für Kondensatablaufrohr

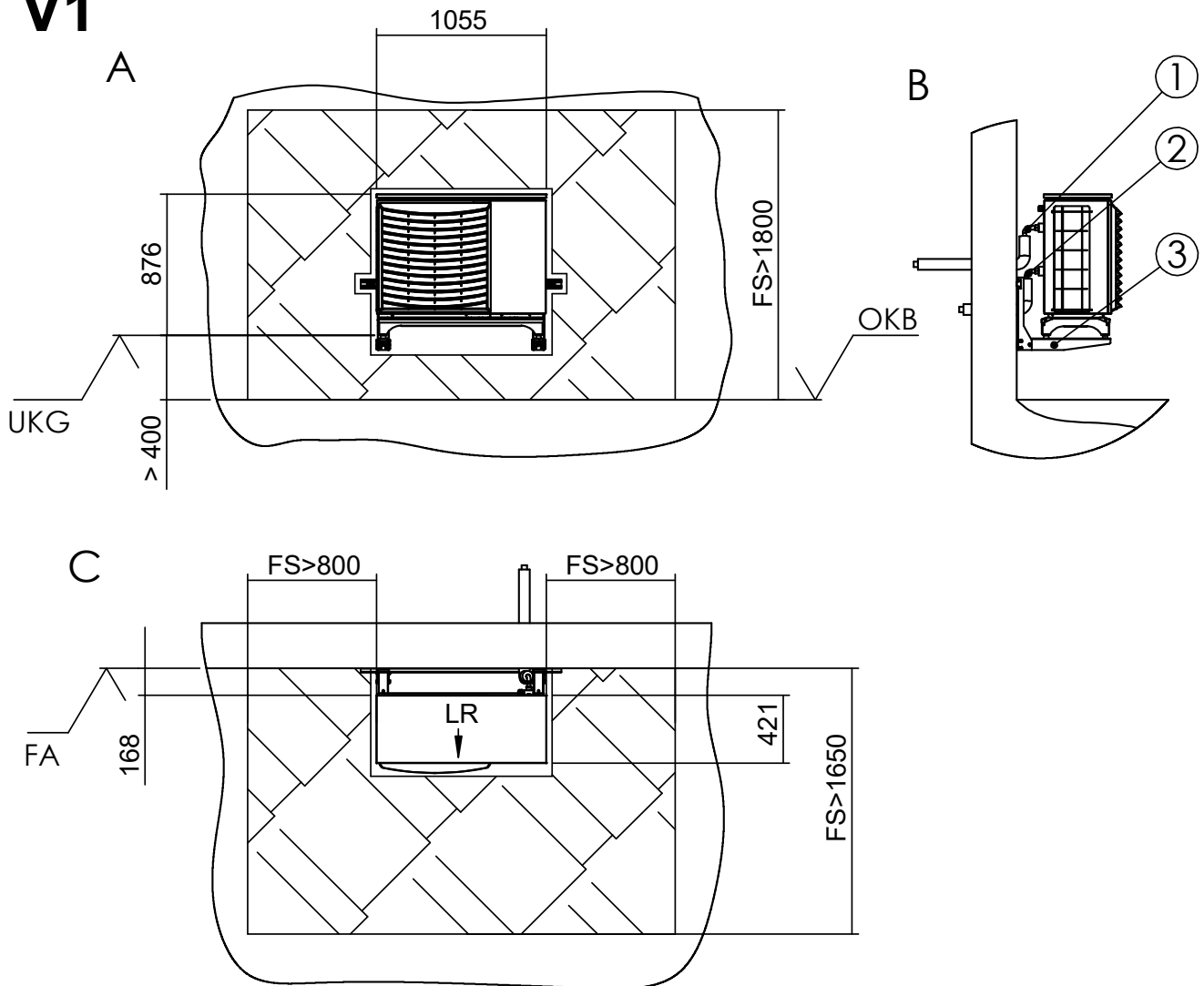
Das Fundament darf keinen Körperschallkontakt zum Gebäude haben.



# Jersey 7

# Hydraulische Verbindungsleitung CPS mit Wandkonsole WBU

## V1



Legende: DE819530b-1

Alle Maße in mm.

Pos.	Bezeichnung
V1	Variante 1
A	Vorderansicht
B	Seitenansicht von links
C	Draufsicht
FA	Fertigaußenfassade
UKG	Unterkante Gerät
OKB	Oberkante Boden
LR	Luftrichtung
FS	Freiraum für Servicezwecke

Pos.	Bezeichnung
1	Heizwasser Austritt / Vorlauf (Zubehör CPS) G1" Außengewinde
2	Heizwasser Eintritt / Rücklauf (Zubehör CPS) G1" Außengewinde
3	Wandkonsole WBU (Zubehör) Wandkonsole WBU ist nicht für Fassaden mit Wärmeverbundsystemen geeignet.

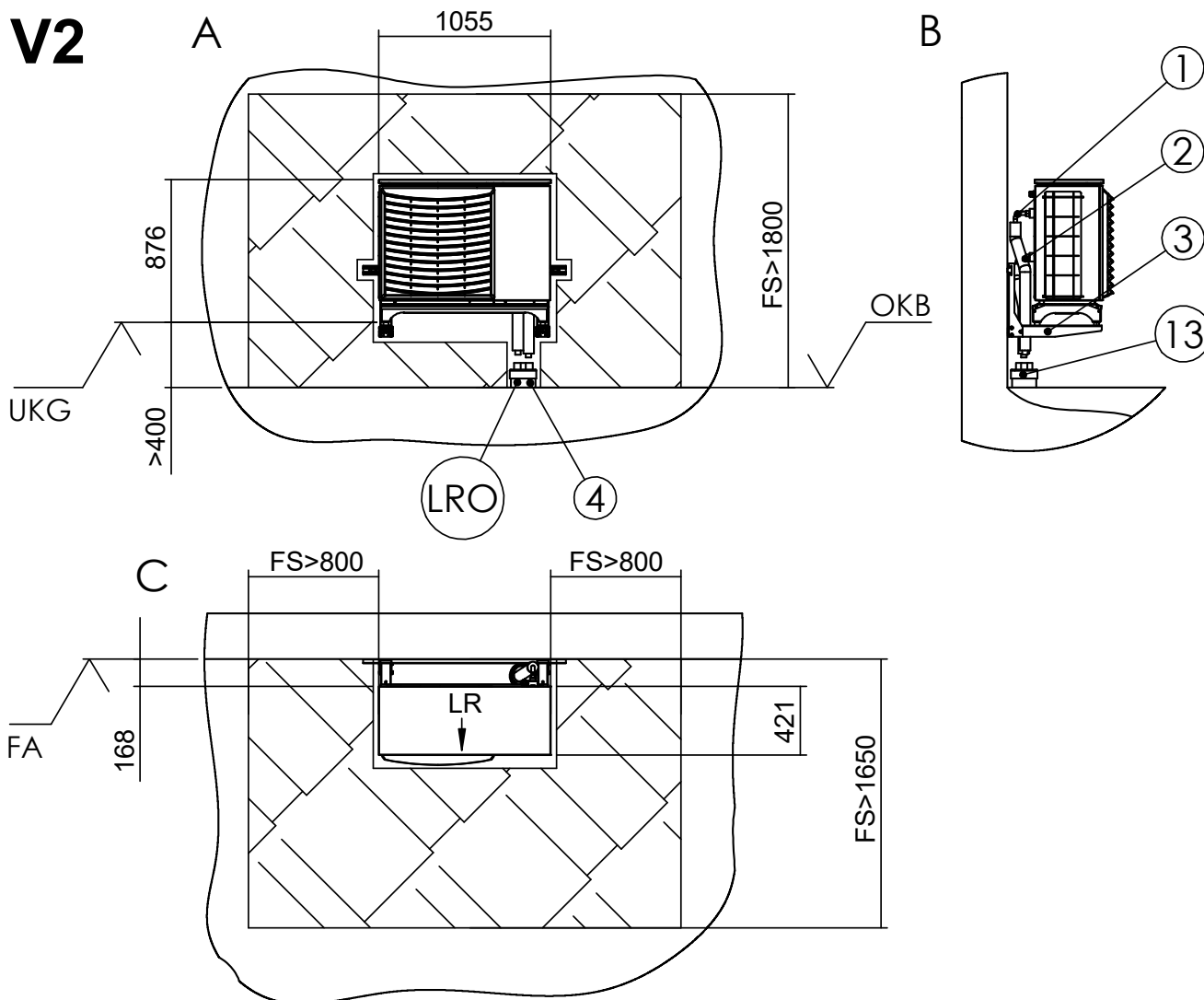
→ Bohrbild „BB1 zu V1“, Seite 56





# Hydraulische Verbindungsleitung CPS mit Wandkonsole WBU und hydraulischer Verbindungsleitung HVLD

Jersey 7



Legende: DE819530b-2

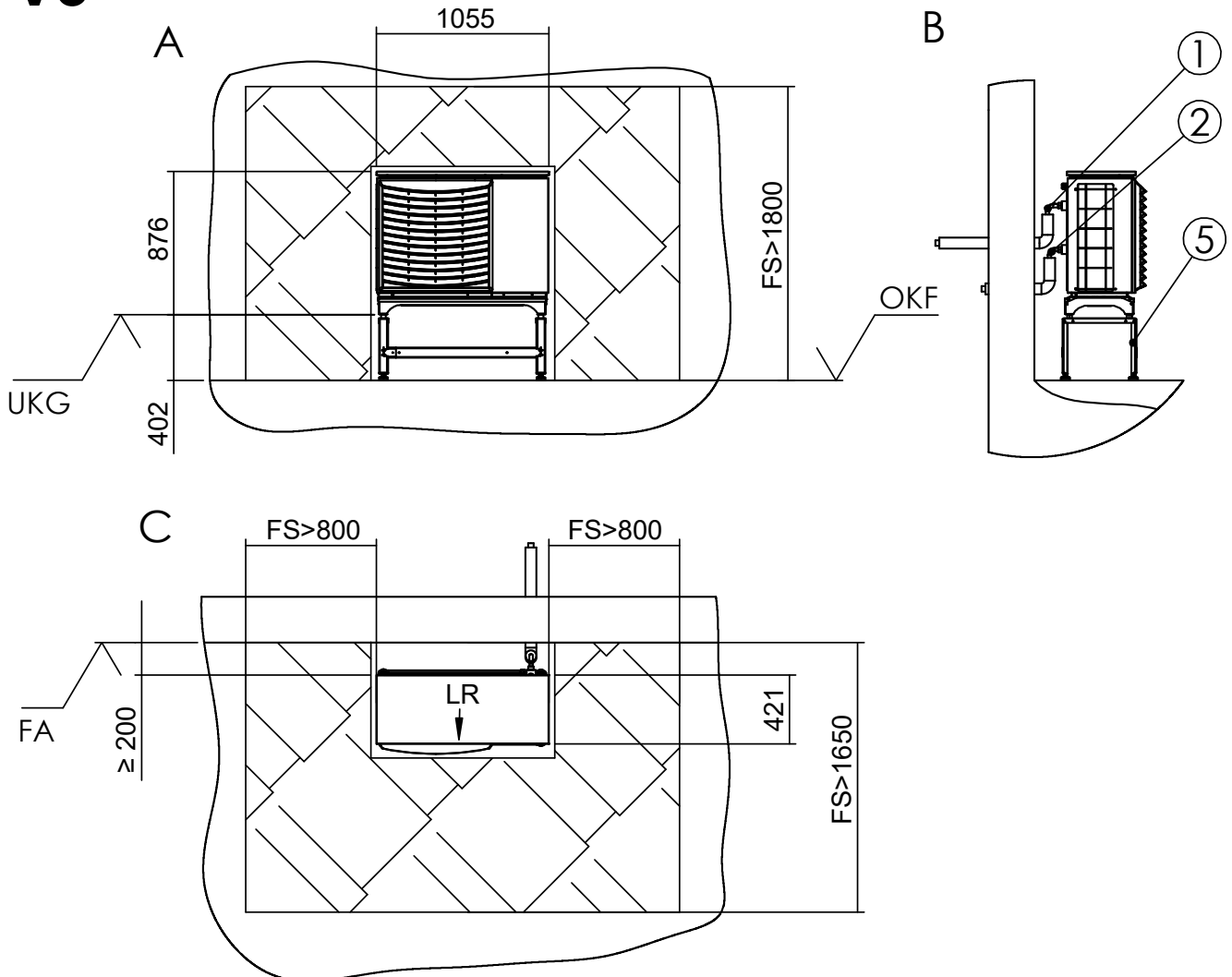
Alle Maße in mm.

Pos.	Bezeichnung
V2	Variante 2
A	Vorderansicht
B	Seitenansicht von links
C	Draufsicht
FA	Fertigaußenfassade
UKG	Unterkante Gerät
OKB	Oberkante Boden
LRO	Leerrohr KG DN 150 (bauseits)
LR	Luffrichtung
FS	Freiraum für Servicezwecke

Pos.	Bezeichnung
1	Heizwasser Austritt / Vorlauf (Zubehör CPS) G1" Außengewinde
2	Heizwasser Eintritt / Rücklauf (Zubehör CPS) G1" Außengewinde
3	Wandkonsole WBU (Zubehör) Wandkonsole WBU ist nicht für Fassaden mit Wär- meverbundsystemen geeignet.
4	Hydraulische Verbindungsleitung (Zubehör HVLD)
13	Enddeckel EDH 32/160 (Zubehör)

→ Bohrbild „BB2 zu V2“, Seite 56

→ Bohrbild „BB Hyd. 1 zu V2“, Seite 59

**V3**

Legende: DE819530b-3

Alle Maße in mm.

Pos.	Bezeichnung
V3	Variante 3
A	Vorderansicht
B	Seitenansicht von links
C	Draufsicht
FA	Fertigaußenfassade
UKG	Unterkante Gerät
OKF	Oberkante Betonfundament
LR	Luftrichtung
FS	Freiraum für Servicezwecke

Pos.	Bezeichnung
1	Heizwasser Austritt / Vorlauf (Zubehör CPS) G1" Außengewinde
2	Heizwasser Eintritt / Rücklauf (Zubehör CPS) G1" Außengewinde
5	Bodenkonsole FBU (Zubehör)

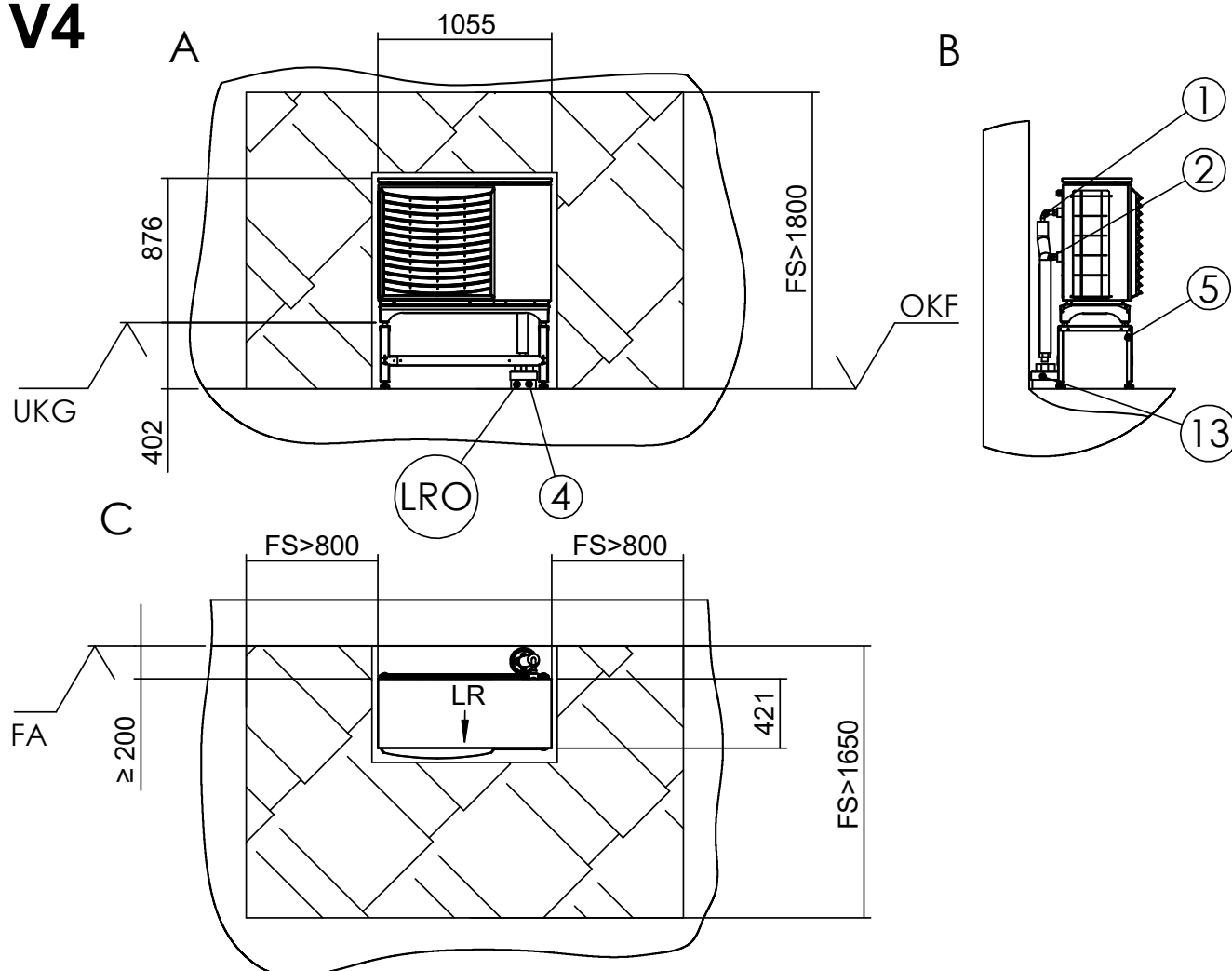
→ Bohrbild „BB3 zu V3“, Seite 57



# Hydraulische Verbindungsleitung CPS mit Bodenkonsole FBU und hydraulischer Verbindungsleitung HVLD

Jersey 7

## V4



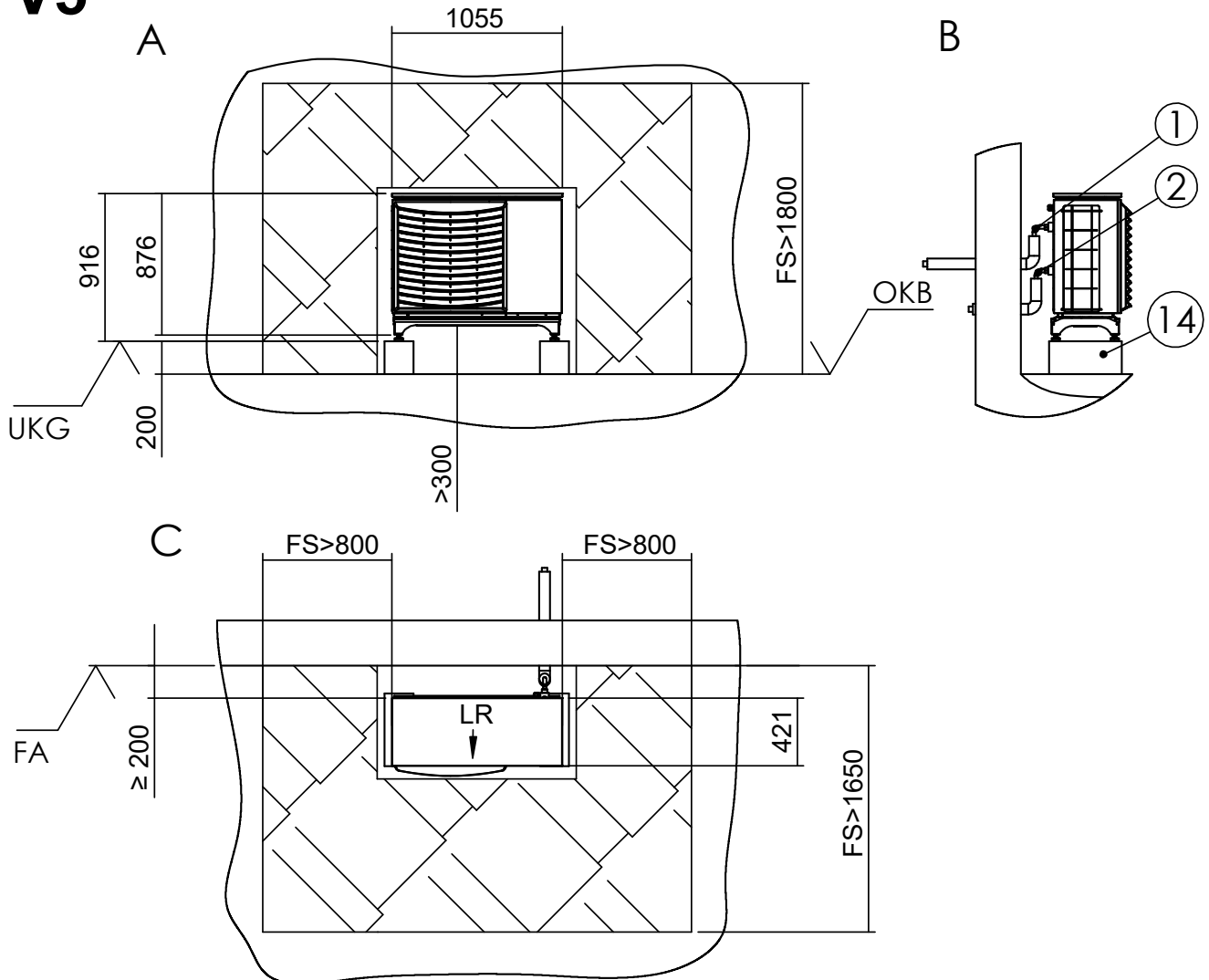
Legende: DE819530b-4

Alle Maße in mm.

Pos.	Bezeichnung
V4	Variante 4
A	Vorderansicht
B	Seitenansicht von links
C	Draufsicht
FA	Fertigaußenfassade
UKG	Unterkante Gerät
OKF	Oberkante Betonfundament
LRO	Leerrohr KG DN 150 (bauseits)
LR	Luftrichtung
FS	Freiraum für Servicezwecke

Pos.	Bezeichnung
1	Heizwasser Austritt / Vorlauf (Zubehör CPS) G1" Außengewinde
2	Heizwasser Eintritt / Rücklauf (Zubehör CPS) G1" Außengewinde
4	Hydraulische Verbindungsleitung (Zubehör HVLD)
5	Bodenkonsole FBU (Zubehör)
13	Enddeckel EDH 32/160 (Zubehör)

→ Bohrbild „BB Hyd. 2 zu V4“, Seite 60

**V5**

Legende: DE819530b-5

Alle Maße in mm.

Pos.	Bezeichnung
V5	Variante 5
A	Vorderansicht
B	Seitenansicht von links
C	Draufsicht
FA	Fertigaußenfassade
UKG	Unterkante Gerät
OKB	Oberkante Boden
LR	Luftrichtung
FS	Freiraum für Servicezwecke

Pos.	Bezeichnung
1	Heizwasser Austritt / Vorlauf (Zubehör CPS) G1" Außengewinde
2	Heizwasser Eintritt / Rücklauf (Zubehör CPS) G1" Außengewinde
14	Betonfundament

Das Fundament darf keinen Körperschallkontakt zum Gebäude haben.

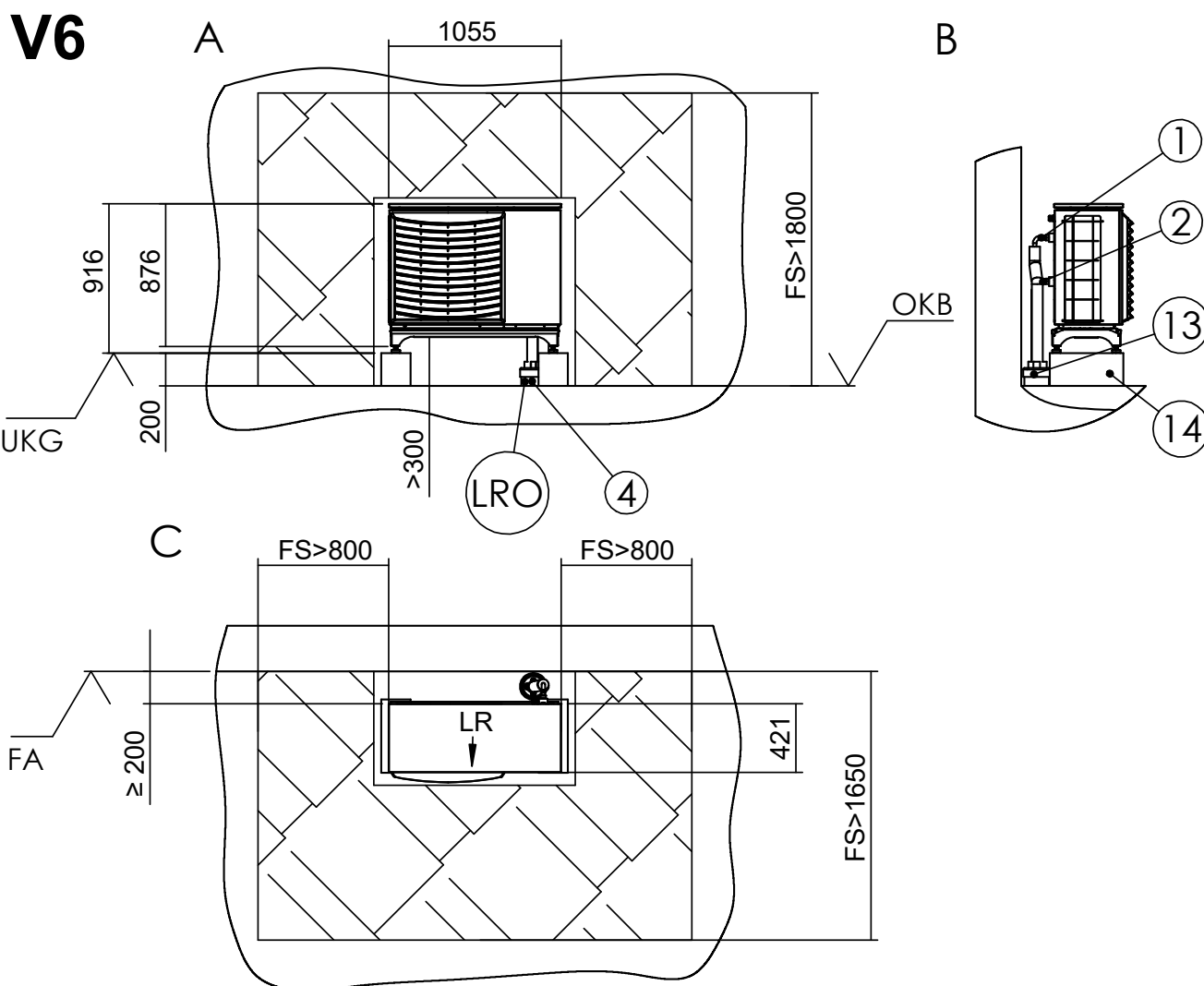
→ Bohrbild „BB5 zu V5“, Seite 57

→ „Fundamentplan“, Seite 64



# Hydraulische Verbindungsleitung CPS mit Betonfundament und hydraulischer Verbindungsleitung HVLD

Jersey 7



Legende: DE819530b-6

Alle Maße in mm.

Pos.	Bezeichnung
V6	Variante 6
A	Vorderansicht
B	Seitenansicht von links
C	Draufsicht
FA	Fertigaußenfassade
UKG	Unterkante Gerät
OKB	Oberkante Boden
LRO	Leerrohr KG DN 150 (bauseits)
LR	Luftrichtung
FS	Freiraum für Servicezwecke

Pos.	Bezeichnung
1	Heizwasser Austritt / Vorlauf (Zubehör CPS) G1" Außengewinde
2	Heizwasser Eintritt / Rücklauf (Zubehör CPS) G1" Außengewinde
4	Hydraulische Verbindungsleitung (Zubehör HVLD)
13	Enddeckel EDH 32/160 (Zubehör)
14	Betonfundament

Das Fundament darf keinen Körperschallkontakt zum Gebäude haben.

→ Bohrbild „BB Hyd. 3 zu V6“, Seite 61

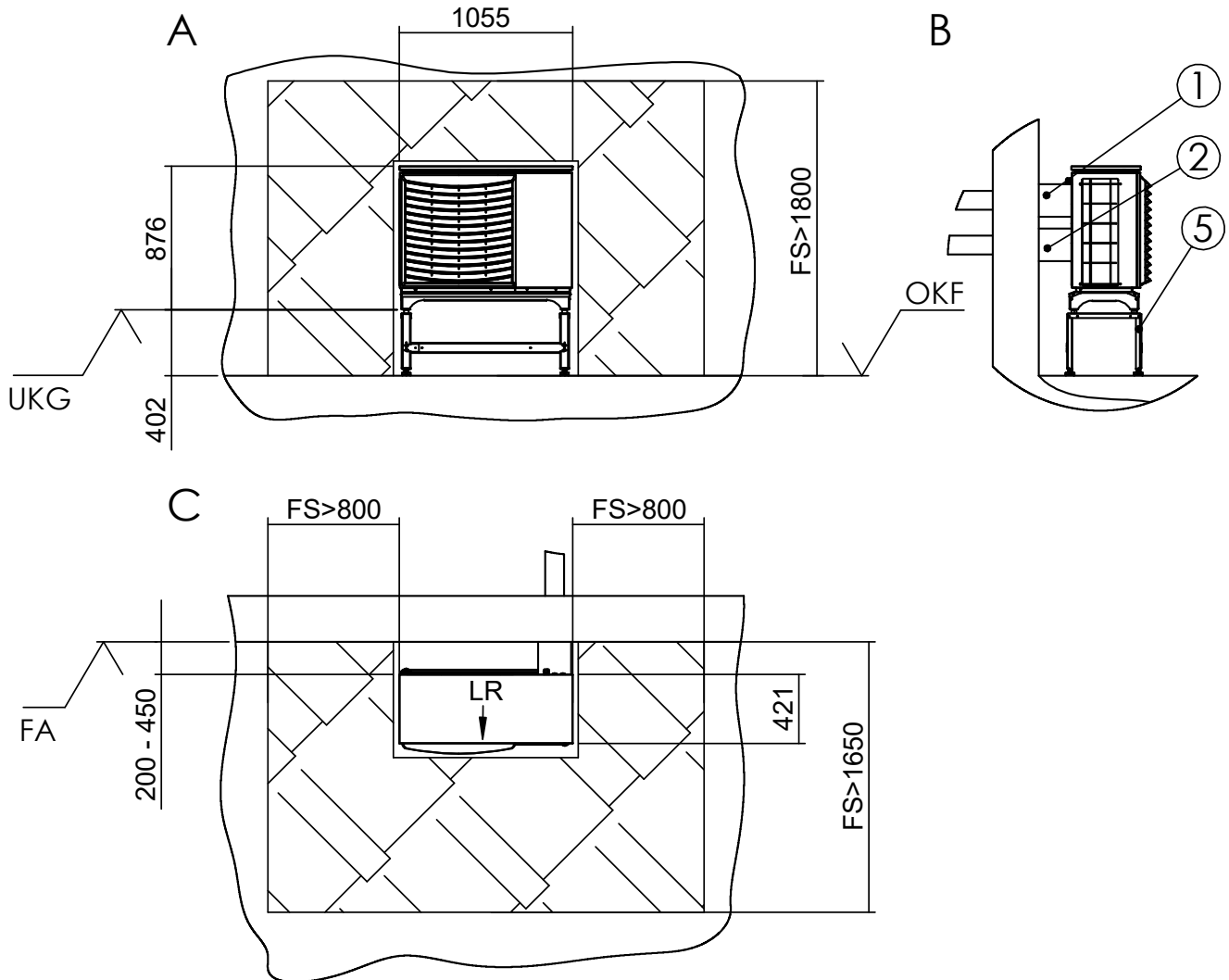
→ „Fundamentplan“, Seite 64



# Jersey 7

# Hydraulische Verbindungsleitung CPH mit Bodenkonsole FBU

## V7



Legende: DE819530b-7

Alle Maße in mm.

Pos.	Bezeichnung
V7	Variante 7
A	Vorderansicht
B	Seitenansicht von links
C	Draufsicht
FA	Fertigaußenfassade
UKG	Unterkante Gerät
OKF	Oberkante Betonfundament
LR	Luftrichtung
FS	Freiraum für Servicezwecke

Pos.	Bezeichnung
1	Heizwasser Austritt / Vorlauf (Zubehör CPH) G1" Außengewinde
2	Heizwasser Eintritt / Rücklauf (Zubehör CPH) G1" Außengewinde
5	Bodenkonsole FBU (Zubehör)

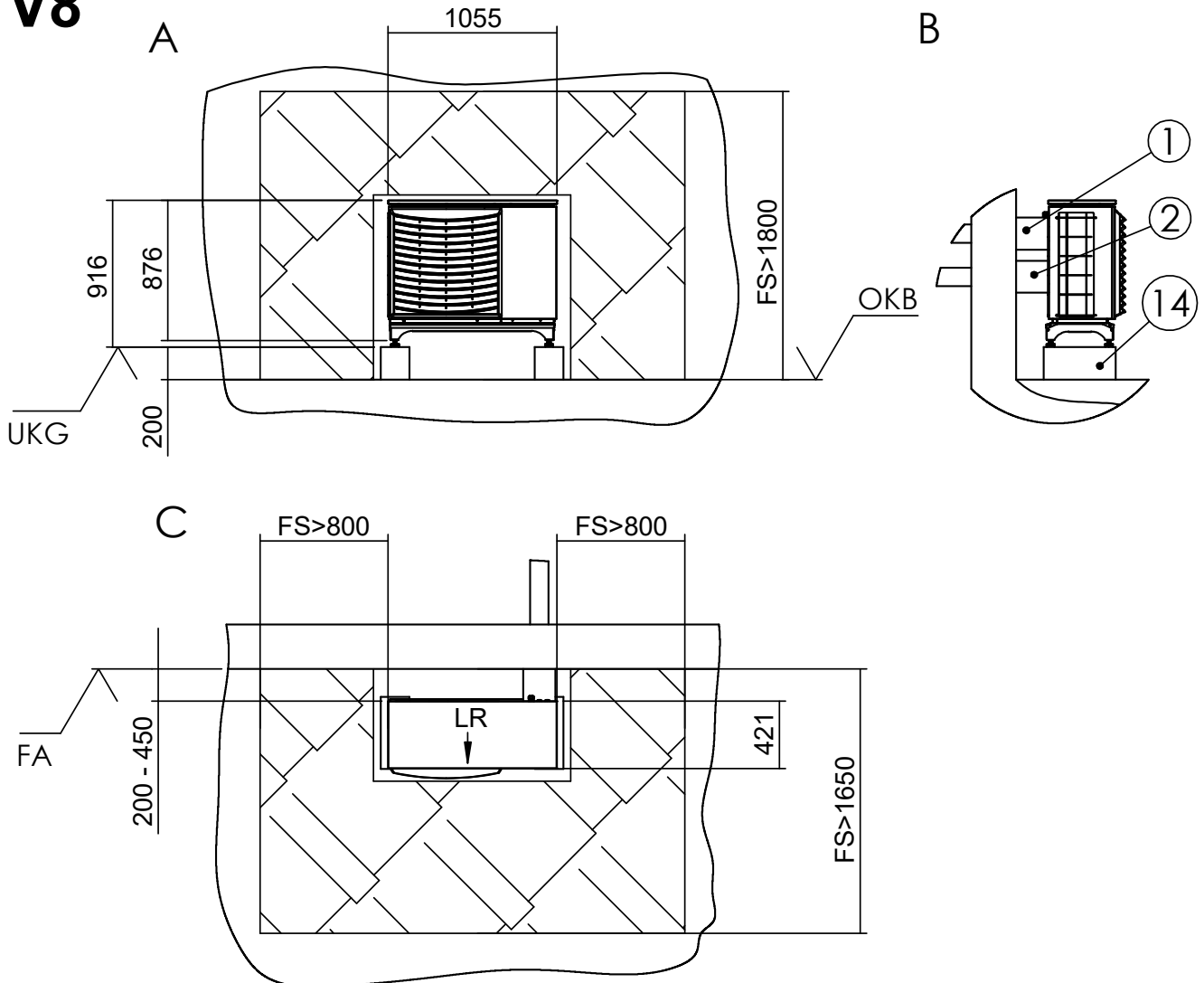
→ Bohrbild „BB4 zu V7“, Seite 58



# Hydraulische Verbindungsleitung CPH mit Betonfundament

Jersey 7

## V8



Legende: DE819530b-8

Alle Maße in mm.

Pos.	Bezeichnung
V8	Variante 8
A	Vorderansicht
B	Seitenansicht von links
C	Draufsicht
FA	Fertigaußenfassade
UKG	Unterkante Gerät
OKB	Oberkante Boden
LR	Luftrichtung
FS	Freiraum für Servicezwecke

Pos.	Bezeichnung
1	Heizwasser Austritt / Vorlauf (Zubehör CPH) G1" Außengewinde
2	Heizwasser Eintritt / Rücklauf (Zubehör CPH) G1" Außengewinde
14	Betonfundament

Das Fundament darf keinen Körperschallkontakt zum Gebäude haben.

→ Bohrbild „BB6 zu V8“, Seite 58

→ „Fundamentplan“, Seite 64

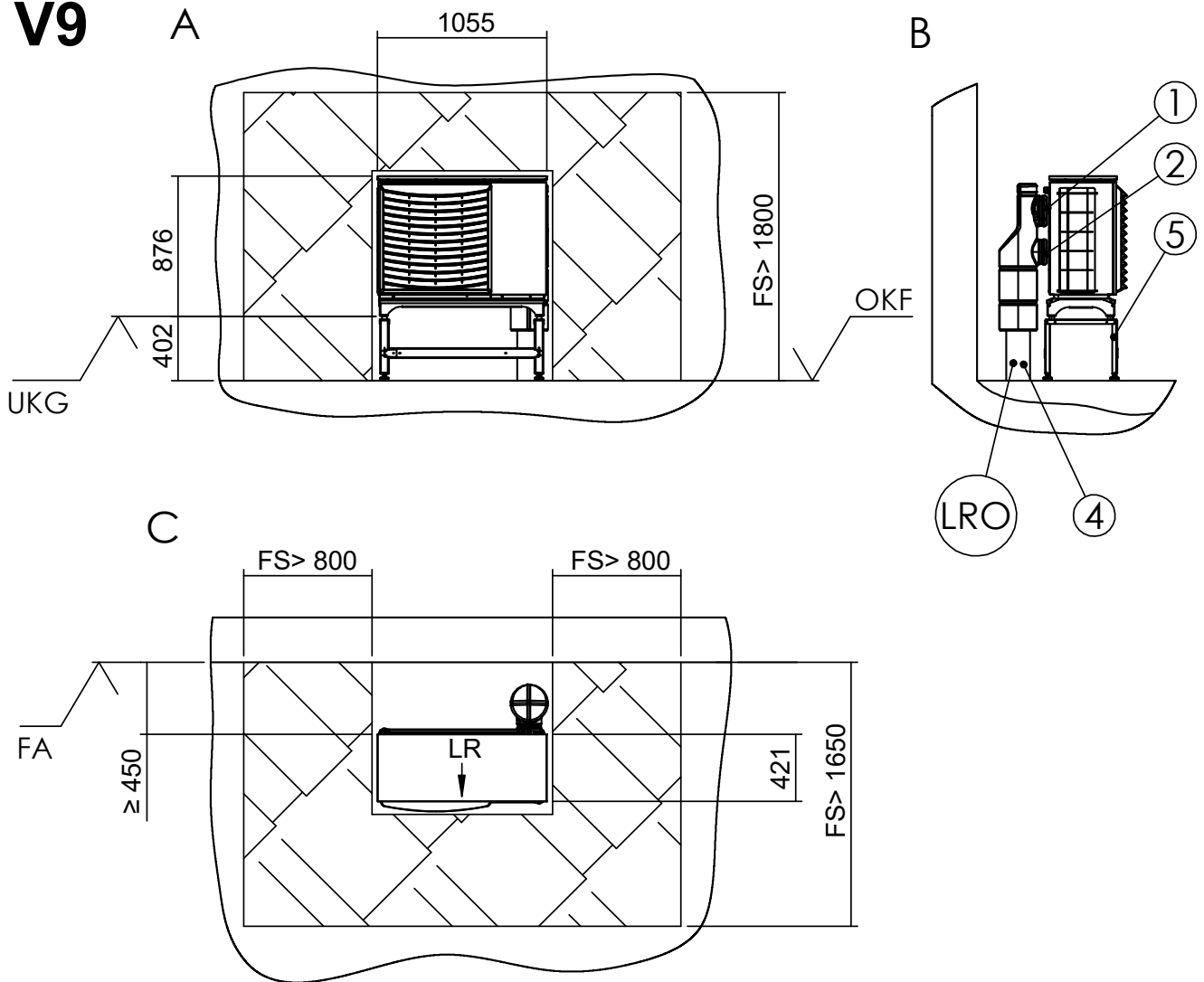




# Jersey 7

## Hydraulische Verbindungsleitung CPV mit Bodenkonsole FBU und hydraulischer Verbindungsleitung HVLD

### V9



Legende: DE819530b-9

Alle Maße in mm.

Pos.	Bezeichnung
V9	Variante 9
A	Vorderansicht
B	Seitenansicht von links
C	Draufsicht
FA	Fertigaußenfassade
UKG	Unterkante Gerät
OKF	Oberkante Betonfundament
LRO	Leerrohr KG DN 150 (bauseits)
LR	Luftrichtung
FS	Freiraum für Servicezwecke

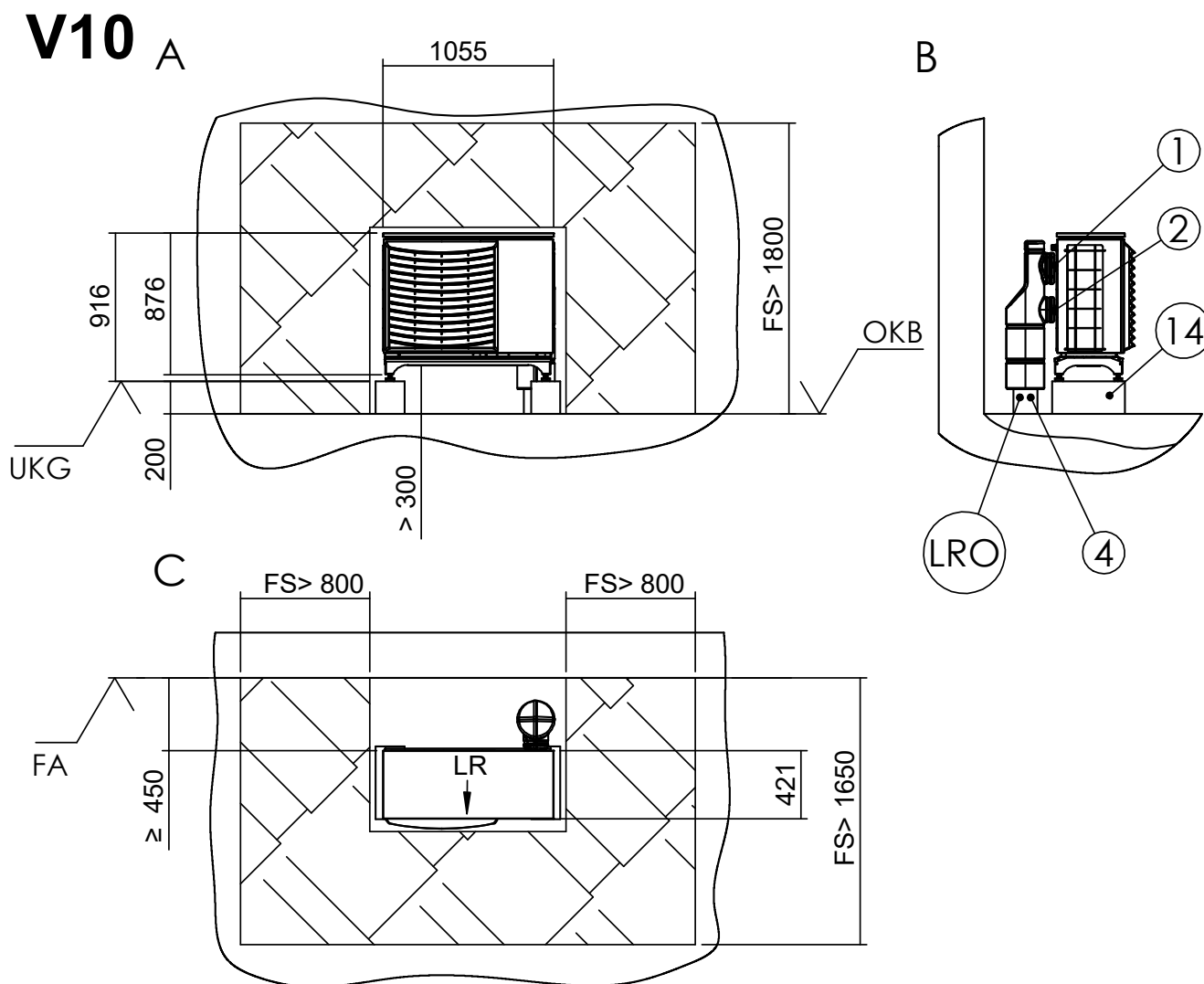
Pos.	Bezeichnung
1	Heizwasser Austritt / Vorlauf (Zubehör CPV) G1" Außengewinde
2	Heizwasser Eintritt / Rücklauf (Zubehör CPV) G1" Außengewinde
4	Hydraulische Verbindungsleitung (Zubehör HVLD)
5	Bodenkonsole FBU (Zubehör)

→ Bohrbild „BB Hyd. 4 zu V9“, Seite 62



# Hydraulische Verbindungsleitung CPV mit Betonfundament und hydraulischer Verbindungsleitung HVLD

Jersey 7



Legende: DE819530b-10

Alle Maße in mm.

Pos.	Bezeichnung
V10	Variante 10
A	Vorderansicht
B	Seitenansicht von links
C	Draufsicht
FA	Fertigaußenfassade
UKG	Unterkante Gerät
OKF	Oberkante Betonfundament
LRO	Leerrohr KG DN 150 (bauseits)
LR	Luftrichtung
FS	Freiraum für Servicezwecke

Pos.	Bezeichnung
1	Heizwasser Austritt / Vorlauf (Zubehör CPV) G1" Außengewinde
2	Heizwasser Eintritt / Rücklauf (Zubehör CPV) G1" Außengewinde
4	Hydraulische Verbindungsleitung (Zubehör HVLD)
14	Betonfundament

Das Fundament darf keinen Körperschallkontakt zum Gebäude haben.

→ Bohrbild „BB Hyd. 5 zu V10“, Seite 63

→ „Fundamentplan“, Seite 64

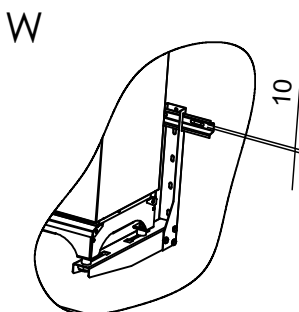
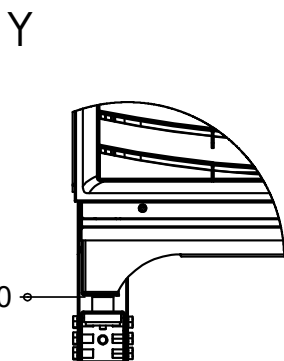
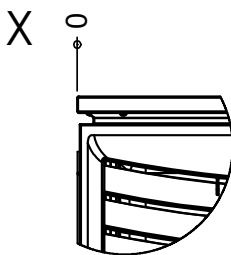
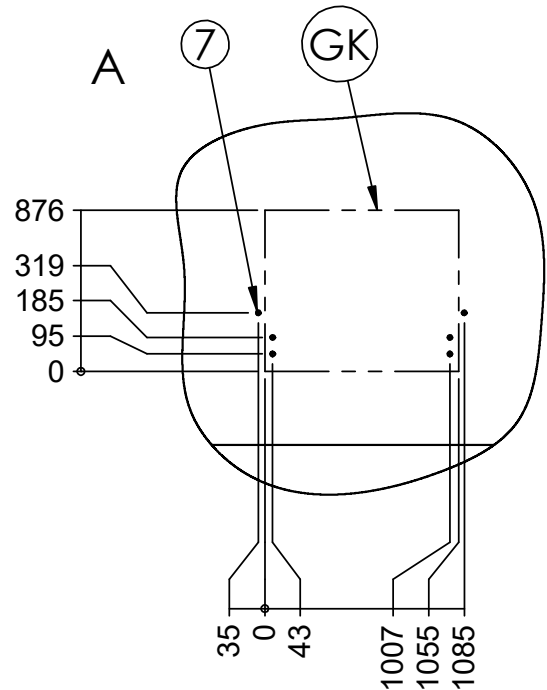
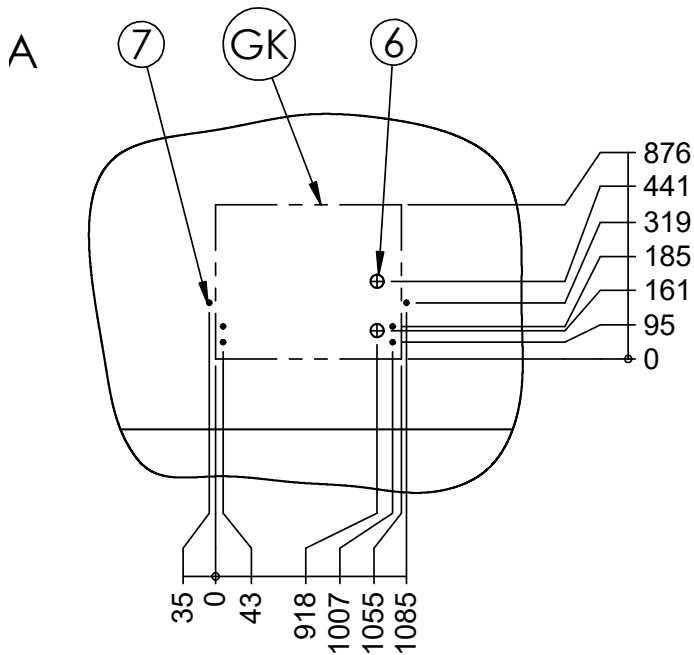


# Jersey 7

# Bohrbilder für hydraulische Verbindungsleitung CPS mit Wandkonsole WBU

## BB1 zu V1

## BB2 zu V2



Legende: DE819530b-11 / -12

Alle Maße in mm.

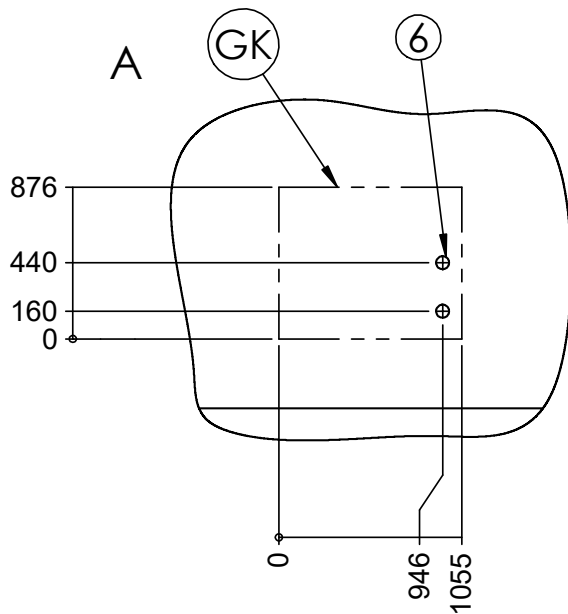
Pos.	Bezeichnung
BB1	Bohrbild zu V1, Seite 46
BB2	Bohrbild zu V2, Seite 47
A	Vorderansicht
W	Detailansicht Wandbefestigung
X	Detailansicht
Y	Detailansicht
GK	Gerätekontur
6	Bohrung für Leerrohr DN 75 (bauseits)
7	Befestigungsbohrungen für Wandkonsole WBU (Zubehör)



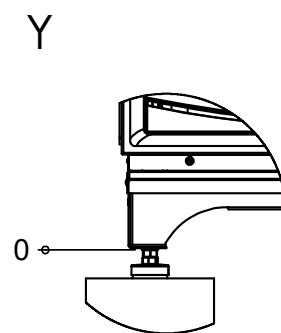
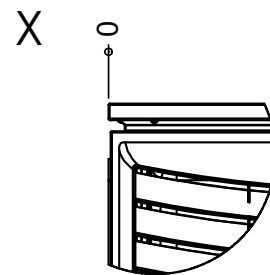
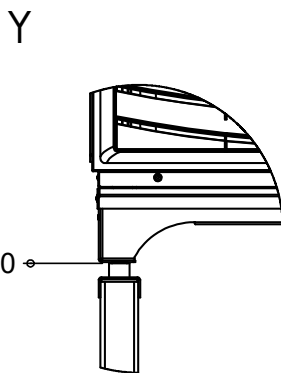
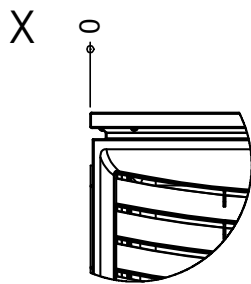
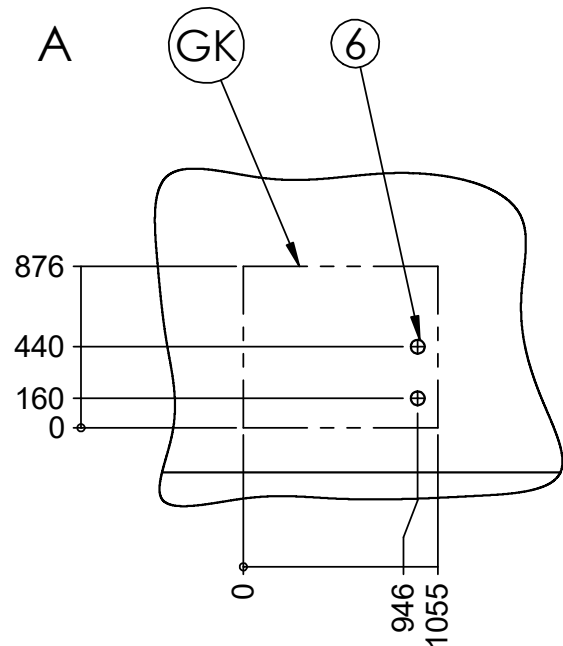
# Bohrbilder für hydraulische Verbindungsleitung CPS mit Bodenkonsole FBU oder Betonfundament

Jersey 7

## BB3 zu V3



## BB5 zu V5



Legende: DE819530b-13 / -15

Alle Maße in mm.

Pos.	Bezeichnung
BB3	Bohrbild zu V3, Seite 48
BB5	Bohrbild zu V5, Seite 50
A	Vorderansicht
GK	Gerätekontur
6	Bohrung für Leerrohr DN 75 (bauseits)

Pos.	Bezeichnung
X	Detailansicht
Y	Detailansicht

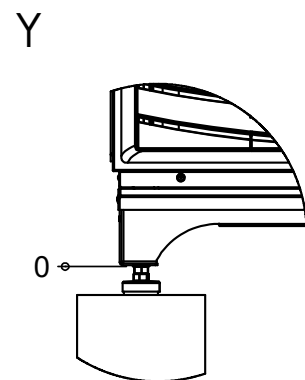
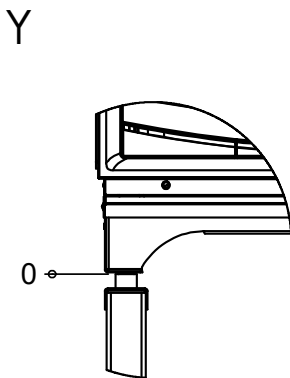
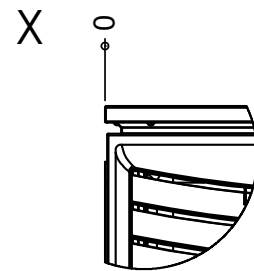
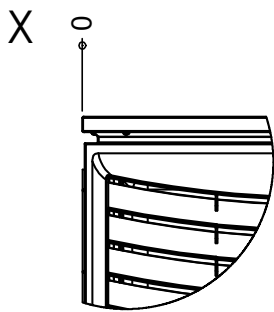
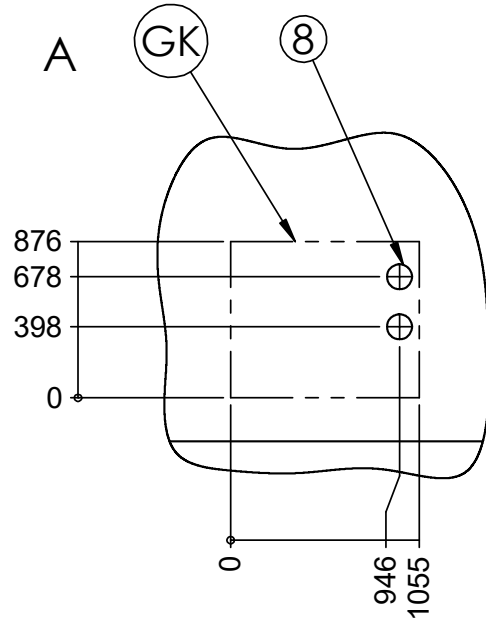
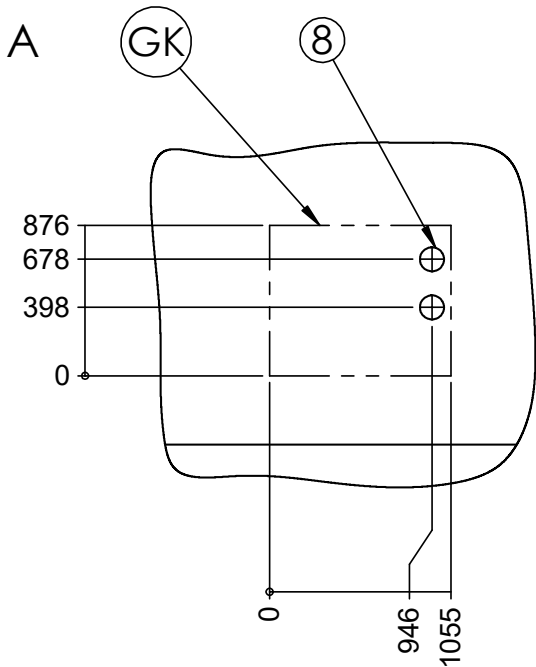


# Jersey 7

## Bohrbilder für hydraulische Verbindungsleitung CPH mit Bodenkonsole FBU oder Betonfundament

### BB4 zu V7

### BB6 zu V8



Legende: DE819530b-14 / -16

Alle Maße in mm.

Pos.	Bezeichnung
BB4	Bohrbild zu V7, Seite 52
BB6	Bohrbild zu V8, Seite 53
A	Vorderansicht
GK	Gerätekontur
8	Bohrung für Leerrohr DN 125 (bauseits)

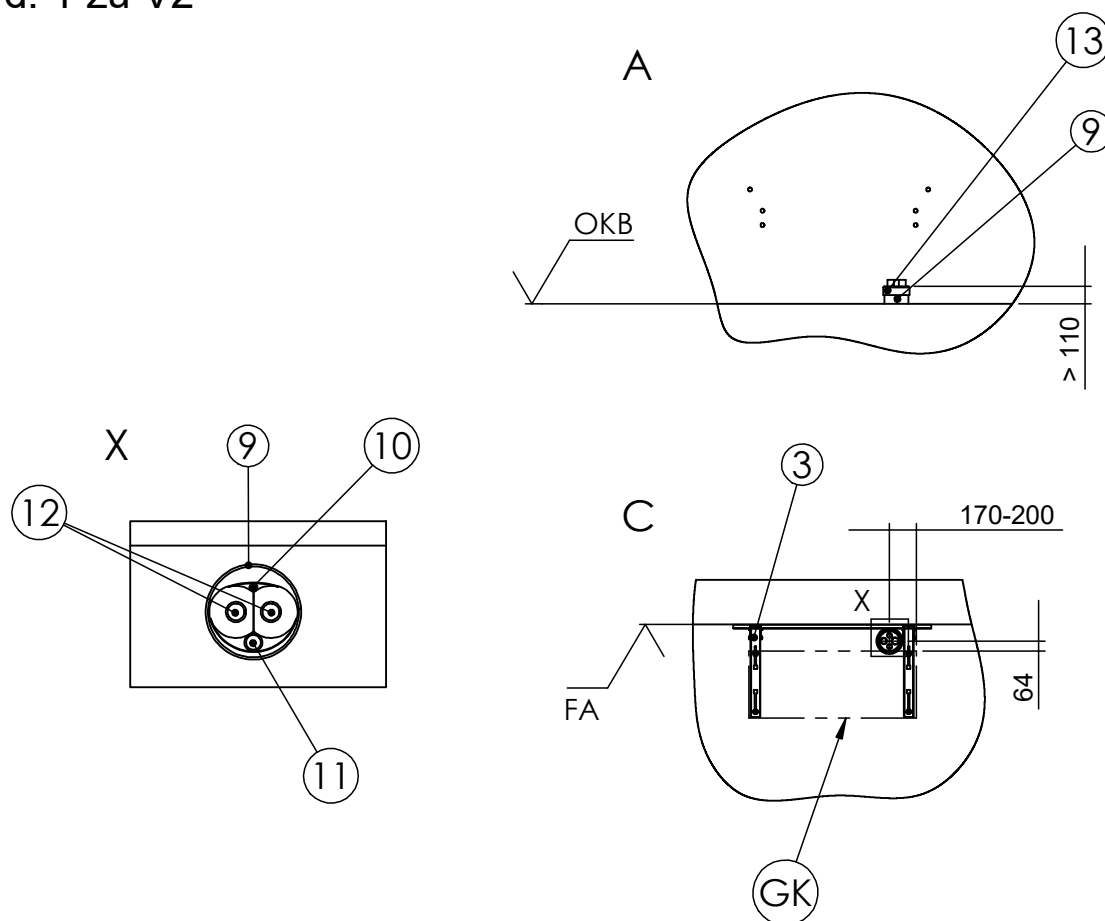
Pos.	Bezeichnung
X	Detailansicht
Y	Detailansicht



# Bohrbilder für hydraulische Verbindungsleitung HVLD mit Wandkonsole WBU

Jersey 7

## BB Hyd. 1 zu V2



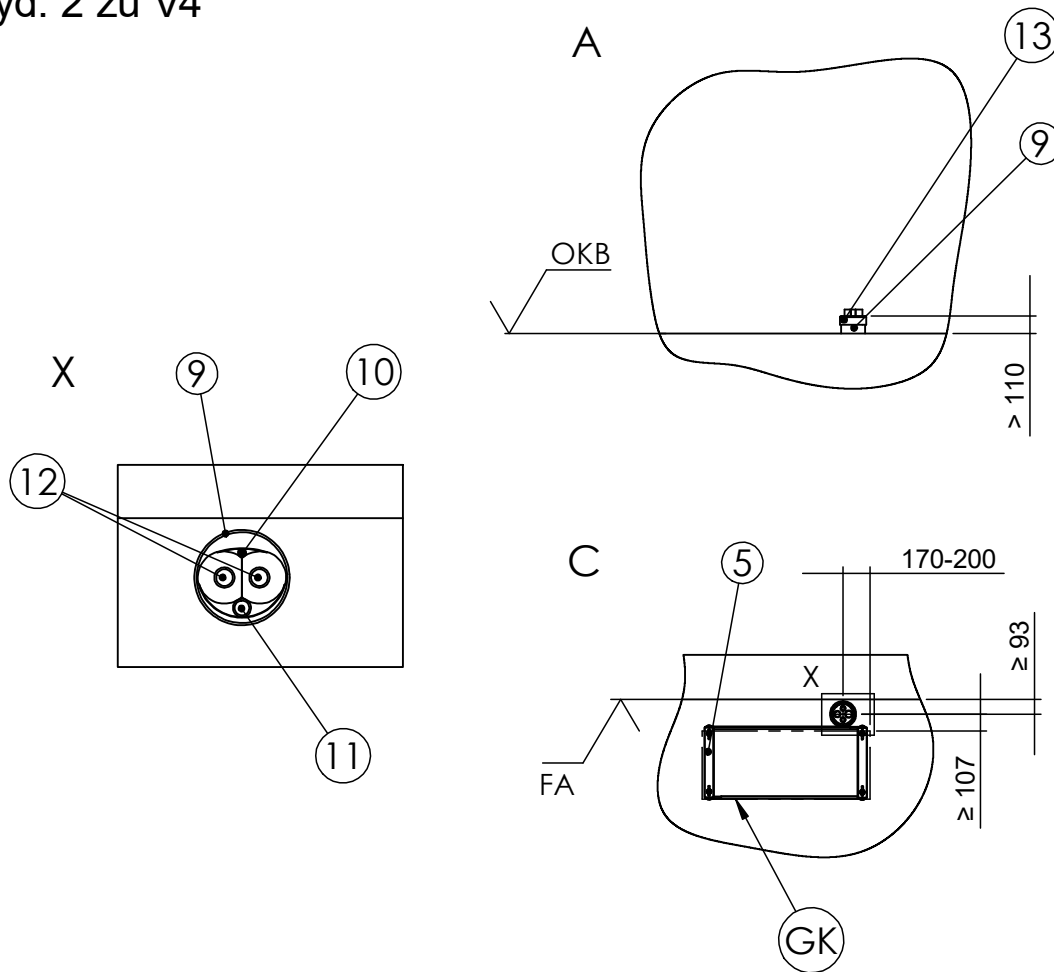
Legende: DE819530b-17

Alle Maße in mm.

Pos.	Bezeichnung
BB Hyd. 1	Bohrbild zu V2, Seite 47
A	Vorderansicht
C	Draufsicht
FA	Fertigaußenfassade
GK	Gerätekontur
OKB	Oberkante Boden
X	Detailansicht hydraulische Verbindungsleitung HVLD (Zubehör)
3	Wandkonsole WBU (Zubehör)
9	Leerrohr KG DN 150 (bauseits)
10	Leerrohr für Kommunikationskabel (Ø innen 9,80)
11	Leerrohr für Elektrokabel (Ø innen 23,10)
12	Heizwasservor- und -rücklaufleitung (Ø innen 26,20)
13	Enddeckel EDH 32/160 (Zubehör)



BB Hyd. 2 zu V4



Legende: DE819530b-18

Alle Maße in mm.

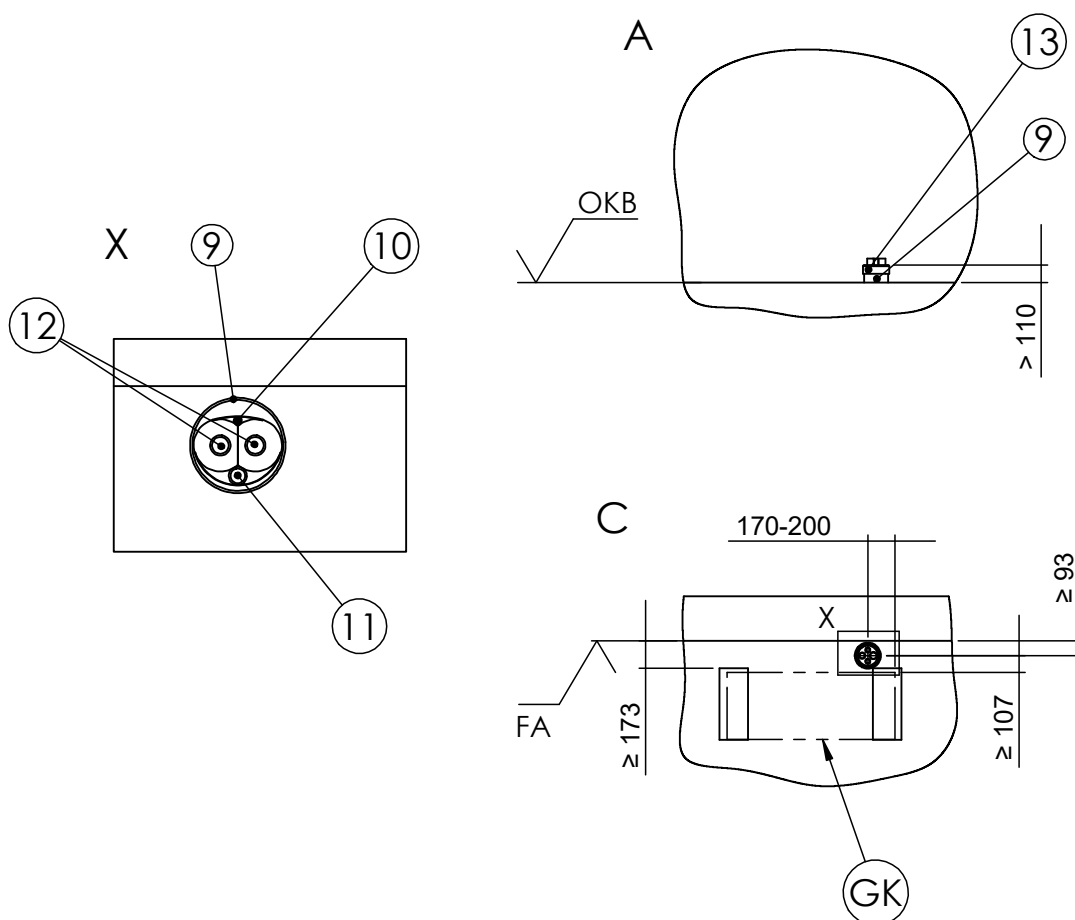
Pos.	Bezeichnung
BB Hyd. 2	Bohrbild zu V4, Seite 49
A	Vorderansicht
C	Draufsicht
FA	Fertigaußenfassade
GK	Gerätekontur
OKB	Oberkante Boden
X	Detailansicht hydraulische Verbindungsleitung HVLD (Zubehör)
5	Bodenkonsole FBU (Zubehör)
9	Leerrohr KG DN 150 (bauseits)
10	Leerrohr für Kommunikationskabel (Ø innen 9,80)
11	Leerrohr für Elektrokabel (Ø innen 23,10)
12	Heizwasservor- und -rücklaufleitung (Ø innen 26,20)
13	Enddeckel EDH 32/160 (Zubehör)



# Bohrbilder für hydraulische Verbindungsleitung HVLD mit Betonfundament

Jersey 7

## BB Hyd. 3 zu V6



Legende: DE819530b-19

Alle Maße in mm.

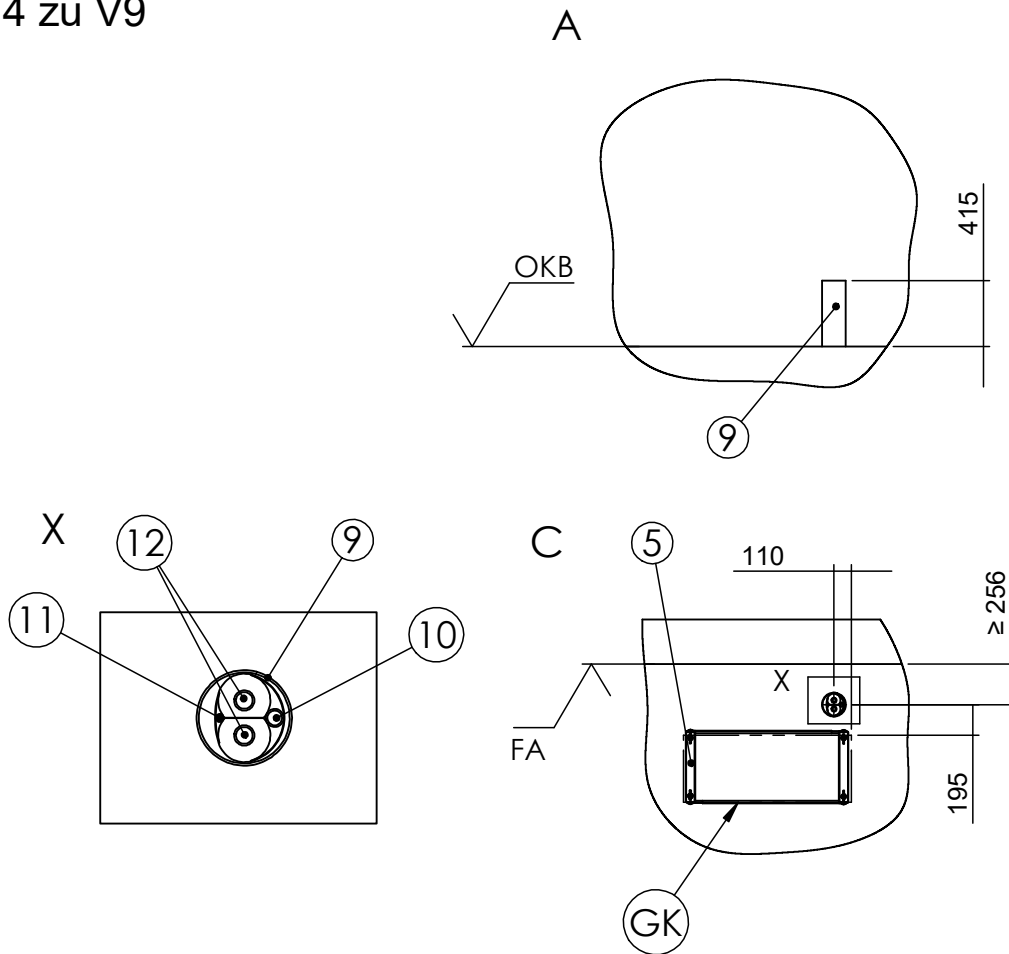
Pos.	Bezeichnung
BB Hyd. 3	Bohrbild zu V6, Seite 51
A	Vorderansicht
C	Draufsicht
FA	Fertigaußenfassade
GK	Gerätekontur
OKB	Oberkante Boden
X	Detailansicht hydraulische Verbindungsleitung HVLD (Zubehör)
9	Leerrohr KG DN 150 (bauseits)
10	Leerrohr für Kommunikationskabel (Ø innen 9,80)
11	Leerrohr für Elektrokabel (Ø innen 23,10)
12	Heizwasservor- und -rücklaufleitung (Ø innen 26,20)
13	Enddeckel EDH 32/160 (Zubehör)





# Jersey 7 Bohrbilder für hydraulische Verbindungsleitung HVLD mit hydraulischer Verbindungsleitung CPV und Bodenkonsole FBU

BB Hyd. 4 zu V9



Legende: DE819530b-20

Alle Maße in mm.

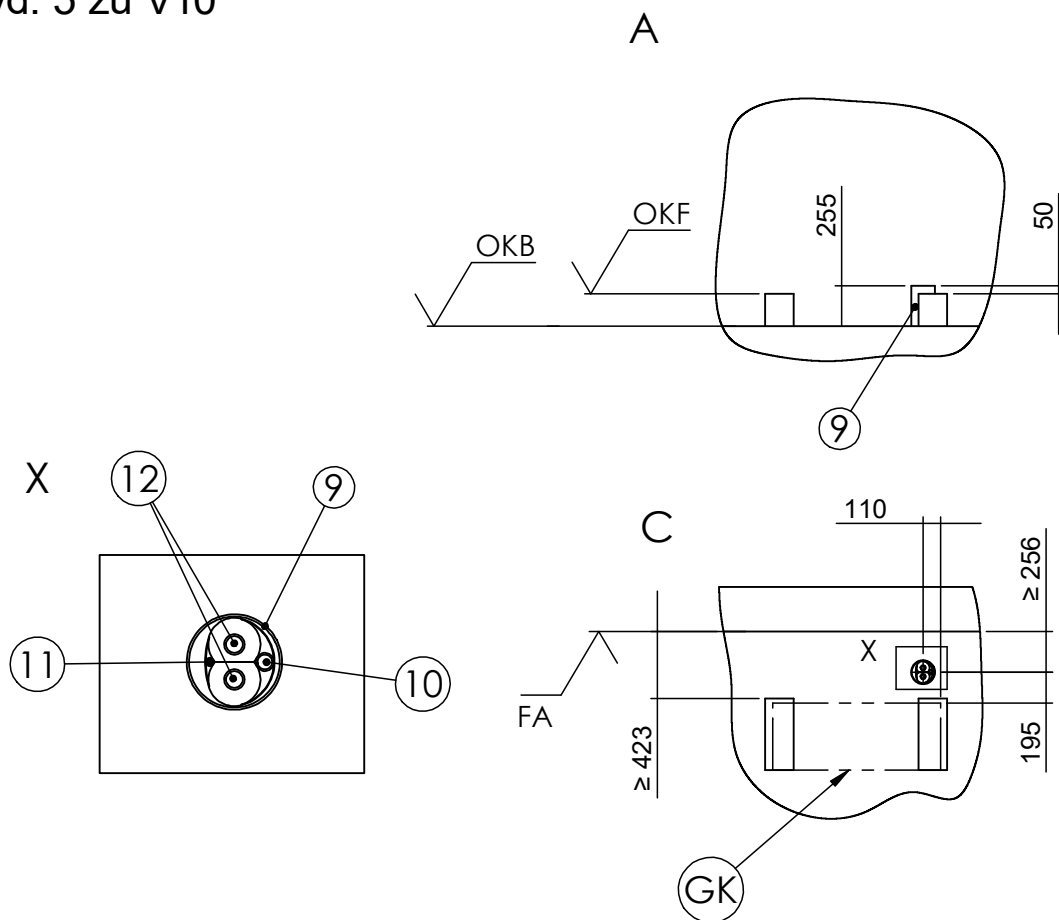
Pos.	Bezeichnung
BB Hyd. 4	Bohrbild zu V9, Seite 54
A	Vorderansicht
C	Draufsicht
FA	Fertigaußenfassade
GK	Gerätekontur
OKB	Oberkante Boden
X	Detailansicht hydraulische Verbindungsleitung HVLD (Zubehör)
5	Bodenkonsole FBU (Zubehör)
9	Leerrohr KG DN 150 (bauseits)
10	Leerrohr für Kommunikationskabel (Ø innen 9,80)
11	Leerrohr für Elektrokabel (Ø innen 23,10)
12	Heizwasservor- und -rücklaufleitung (Ø innen 26,20)
13	Enddeckel EDH 32/160 (Zubehör)



# Bohrbilder für hydraulische Verbindungsleitung HVLD mit hydraulischer Verbindungsleitung CPV und Betonfundament

Jersey 7

BB Hyd. 5 zu V10



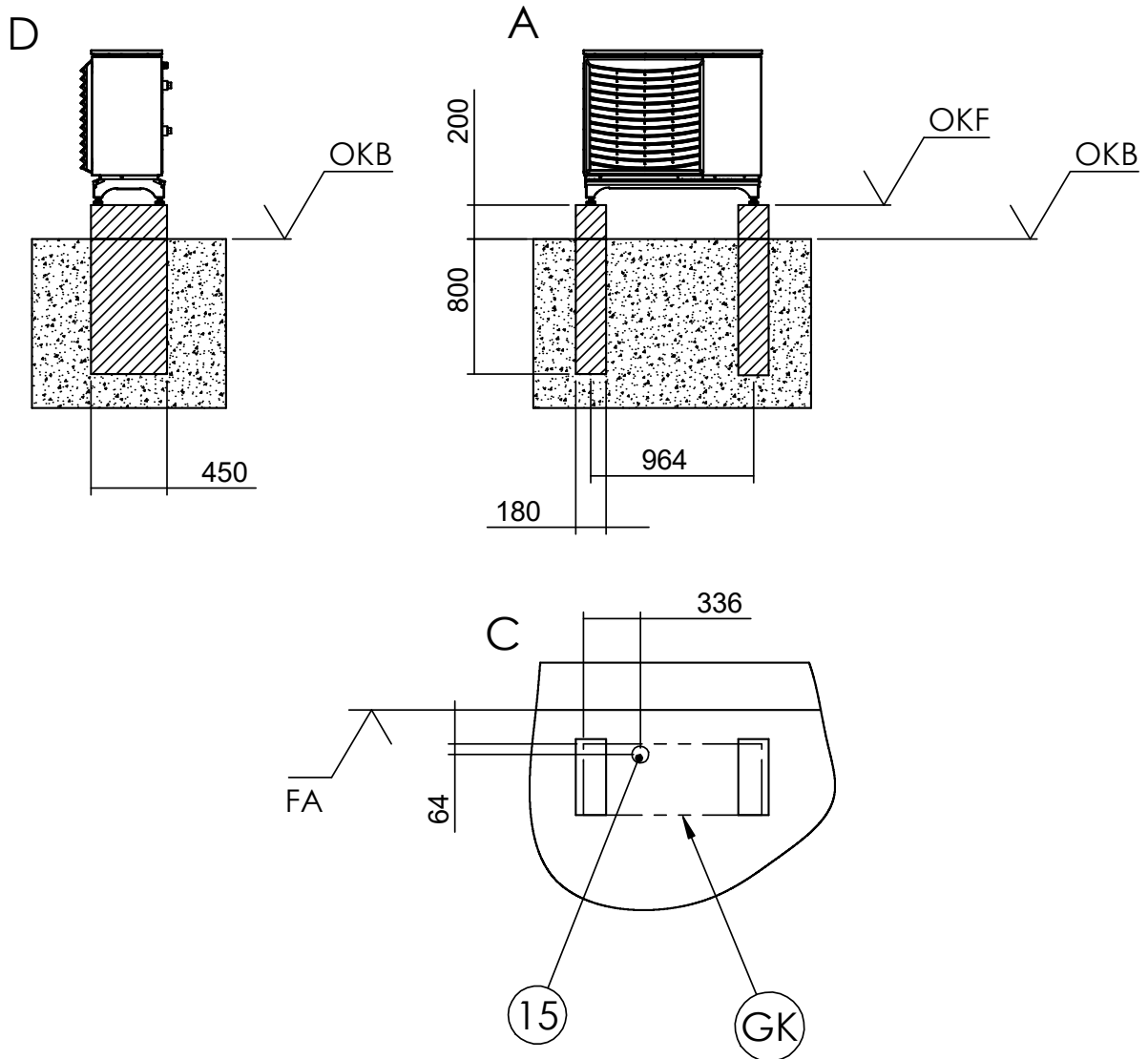
Legende: DE819530b-21

Alle Maße in mm.

Pos.	Bezeichnung
BB Hyd. 5	Bohrbild zu V10, Seite 55
A	Vorderansicht
C	Draufsicht
FA	Fertigaußenfassade
GK	Gerätekontur
OKB	Oberkante Boden
OKF	Oberkante Betonfundament
X	Detailansicht hydraulische Verbindungsleitung HVLD (Zubehör)
9	Leerrohr KG DN 150 (bauseits)
10	Leerrohr für Kommunikationskabel (Ø innen 9,80)
11	Leerrohr für Elektrokabel (Ø innen 23,10)
12	Heizwasservor- und -rücklaufleitung (Ø innen 26,20)
13	Enddeckel EDH 32/160 (Zubehör)



## FU



Legende: DE819530b-22

Alle Maße in mm.

Pos.	Bezeichnung
FU	Fundamentplan zu V5, Seite 50, V6, Seite 51, V8, Seite 53, und V10, Seite 55
A	Vorderansicht
C	Draufsicht
D	Seitenansicht von rechts
FA	Fertigaußenfassade
GK	Gerätekontur
OKB	Oberkante Boden
OKF	Oberkante Betonfundament
15	Leerrohr KG DN 100 (bauseits) für Kondensatablaufrohr

Das Fundament darf keinen Körperschallkontakt zum Gebäude haben.

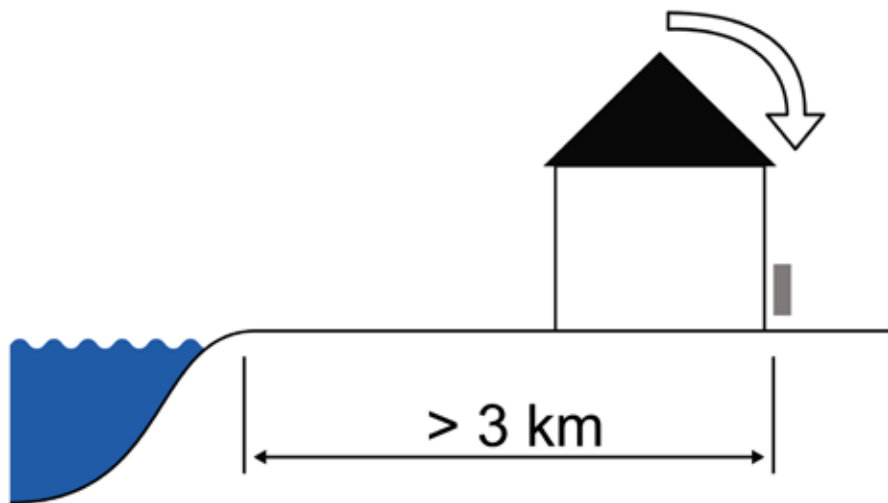


## ACHTUNG

Die funktionsnotwendigen, sicherheits- und servicebedingten Mindestabstände müssen eingehalten werden.

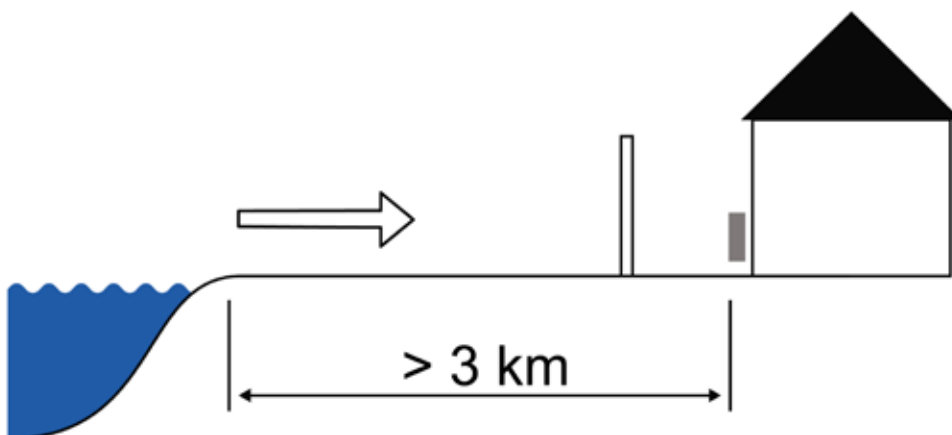
- von der Küste/Hauptwindrichtung abgewandt

- ✓ im windgeschützten, wandnahen Bereich
- ✓ nicht im Freifeld
- ✓ nicht in sandiger Umgebung (Sandeintrag wird vermieden)



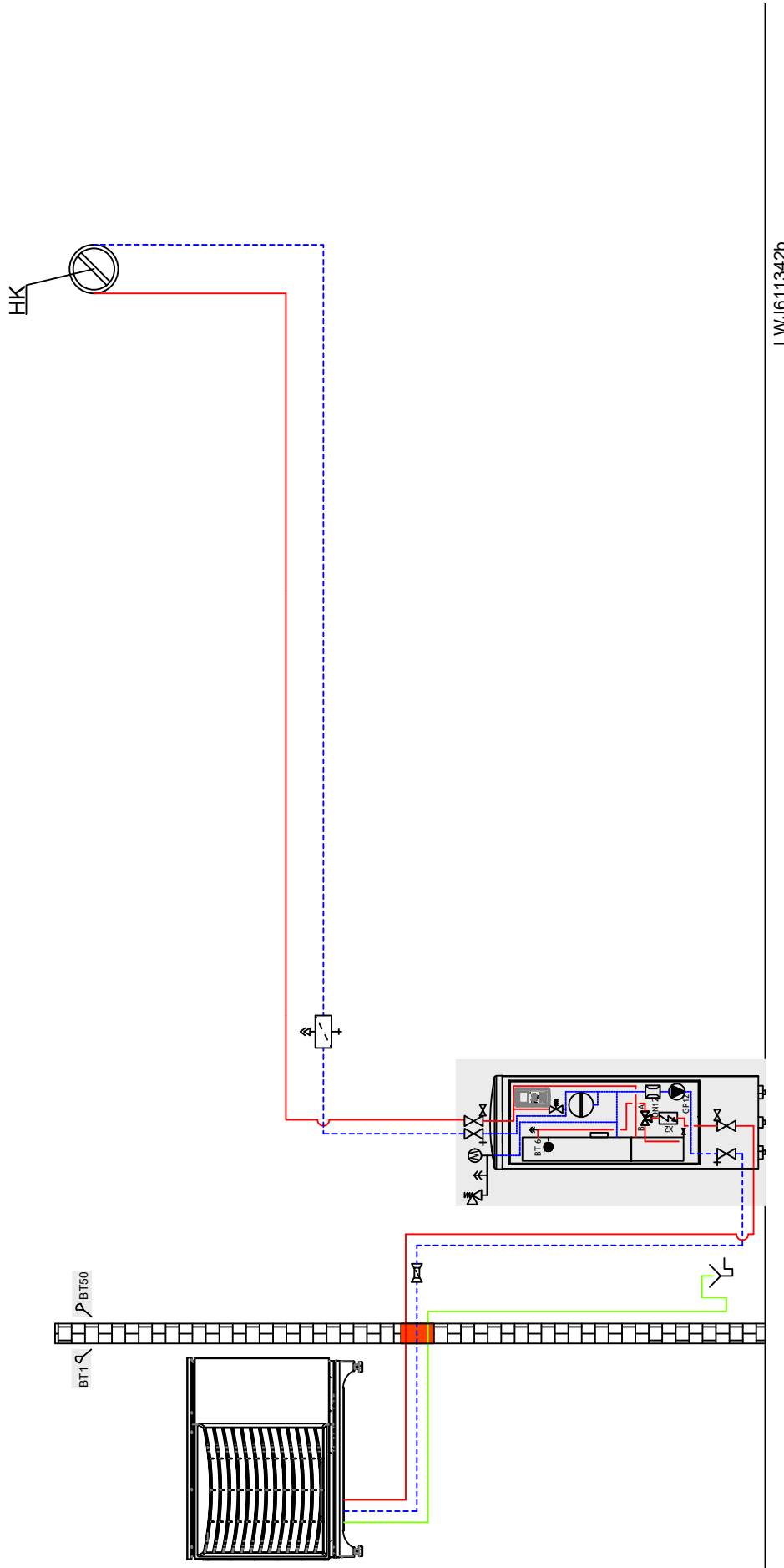
- auf der Seeseite

- ✓ im wandnahen Bereich
- ✓ ein gegen Seewind beständiger, dichter Windschutz ist aufgestellt
- ✓ Höhe und Breite dieses Windschutzes  $\geq 150\%$  der Geräteabmessungen
- ✓ nicht in sandiger Umgebung (Sandeintrag wird vermieden)





# Jersey mit Reihenpufferspeicher und Hydrauliktower HT 7 (Heizen)

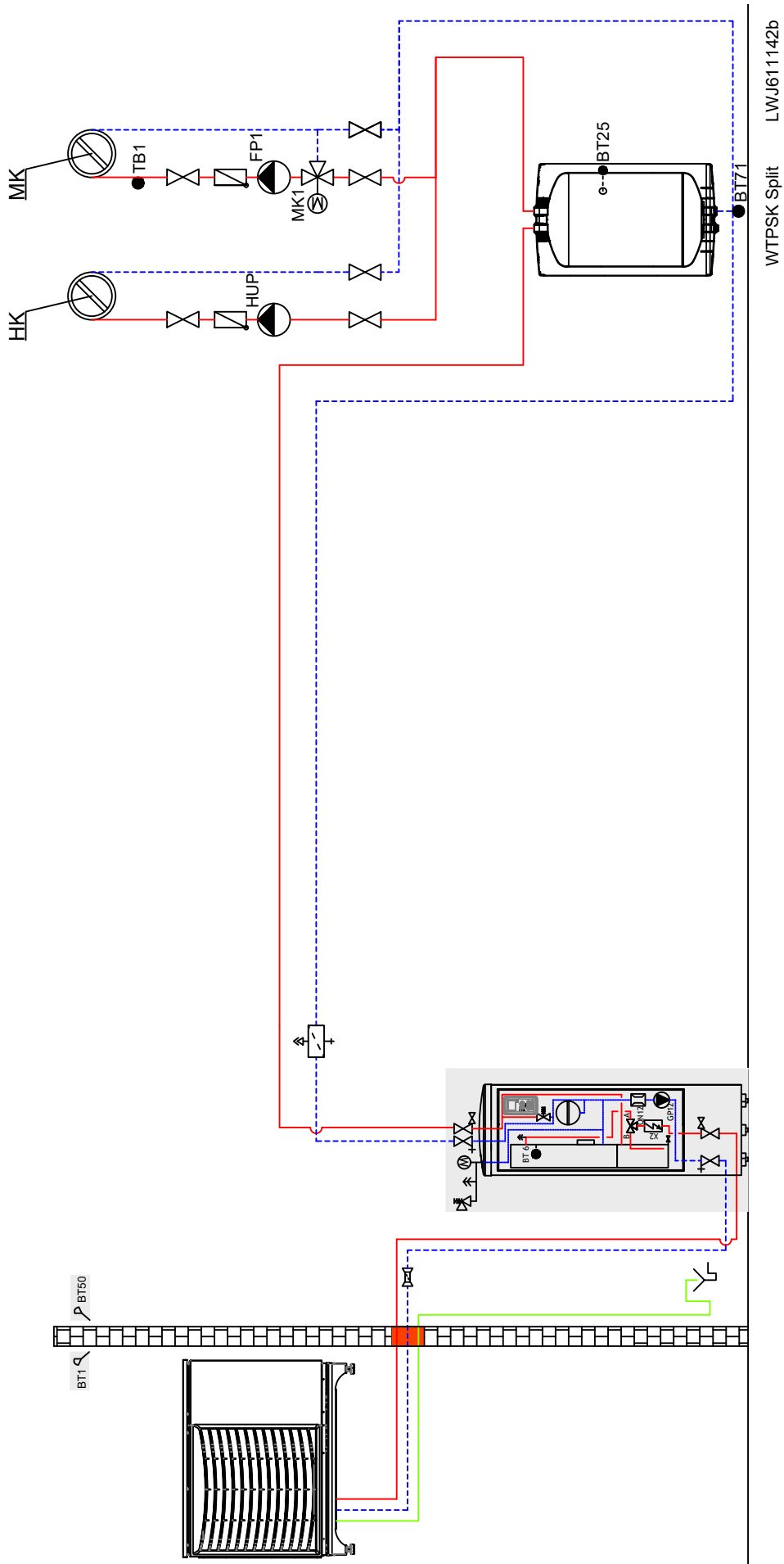


**HINWEIS**  
Dieses Schema ist ein Anlagenbeispiel ohne Absperr- und Sicherheitseinrichtungen, was die fachliche Planung vor Ort nicht ersetzt. Alle regionalen Normen, Gesetze und Vorschriften sind dabei einzuhalten. Die Rohrdimension muss planerisch ermittelt werden.





# Jersey mit Trennpufferspeicher und Hydrauliktower HT 7 (Heizen)



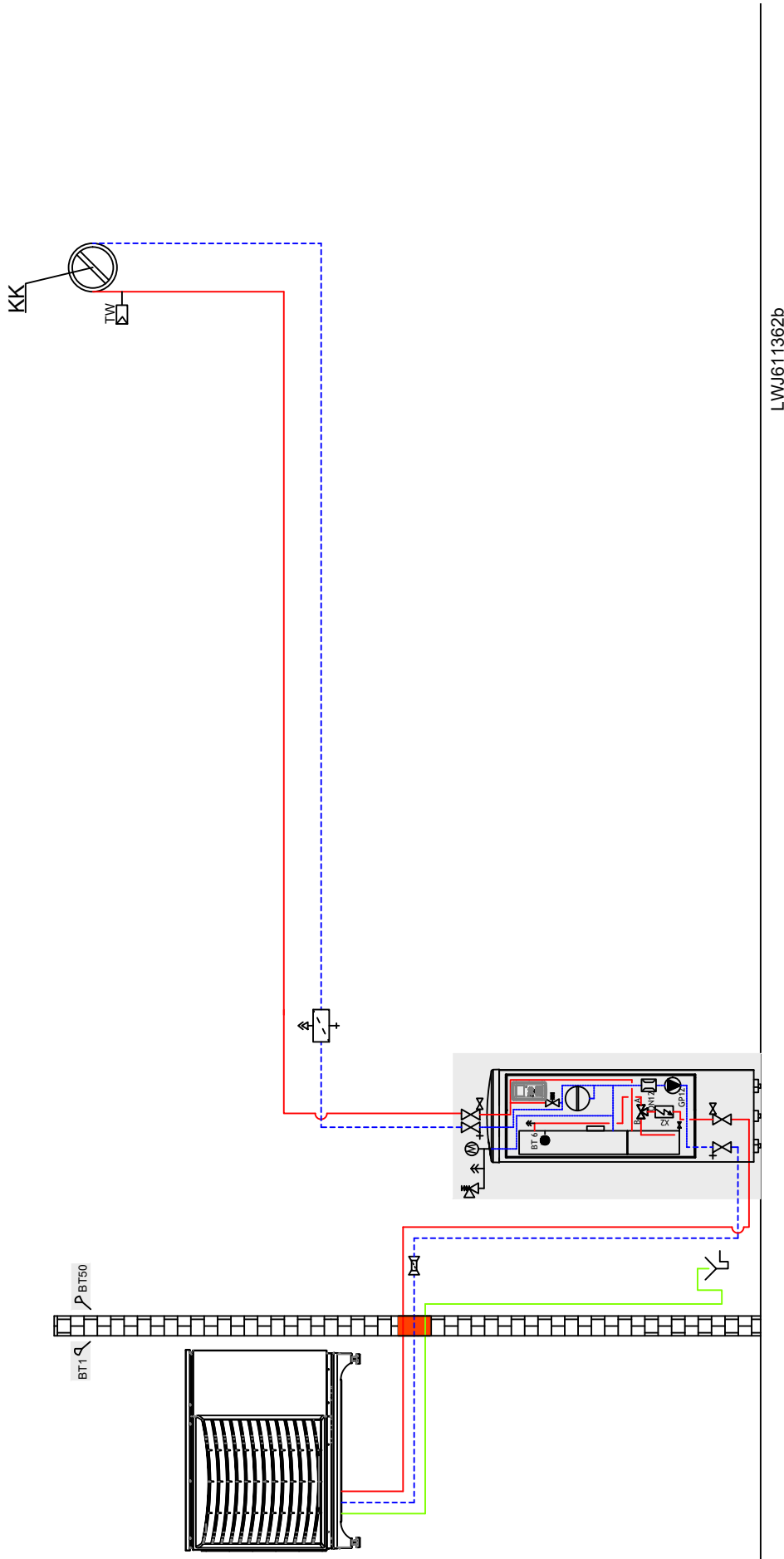
## HINWEIS

Dieses Schema ist ein Anlagenbeispiel ohne Absperr- und Sicherheitseinrichtungen, was die fachliche Planung vor Ort nicht ersetzt. Alle regionalen Normen, Gesetze und Vorschriften sind dabei einzuhalten. Die Rohrdimension muss planerisch ermittelt werden.





# Jersey mit Reihenpufferspeicher und Hydrauliktower HT 7 (Kühlen)



## HINWEIS



Dieses Schema ist ein Anlagenbeispiel ohne Absperr- und Sicherheitseinrichtungen, was die fachliche Planung vor Ort nicht ersetzt. Alle regionalen Normen, Gesetze und Vorschriften sind dabei einzuhalten. Die Rohrdimensionen müssen planerisch ermittelt werden.



	Schwingungskopplung		Gas- oder Ölkessel
	Absperreinrichtung mit Entleerung		Holzessel
	Absperreinrichtung mit Schmutzfänger		Soledruckwächter
	Sicherheitsgruppe		Schwimmbadwärmetauscher
	Absperreinrichtung		Trennwärmetauscher/Zwischenwärmetauscher
	Umwälzpumpe		Solar-Trinkwarmwasserspeicher
	Rückschlagventil		Rohrdurchführung
	Überströmventil		Trinkwasserstation (TWS)
	Membranausdehnungsgefäß		Raumbedieneinheit
	Zusätzlicher Wärmeerzeuger (ZWE)		Taupunktwächter
	3-Wege-Mischventil / Umschaltventil		Lieferumfang Wärmepumpe
	4-Wege-Mischventil / Umschaltventil		Trinkwarmwasser Umwälzpumpe/-ventil
	Schmutzfänger (max. 0.6 mm Siebgröße)		Mischkreis 1/2/3 (Heizung oder Kühlfunktion)
	Mauerdurchführung		Heizkreisumwälzpumpe
	Soleverteiler		Umwälzpumpe / Umschaltventil
	Erdsonde		Zubringerumwälzpumpe
	Erdkollektor		Zirkulationumwälzpumpe
	Durchflussschalter		Trinkwarmwasserladedpumpe
	Brunnen mit Fließrichtung Grundwasser		Wärmequellenumwälzpumpe
	Pufferspeicher:		Fühler Außentemperatur
	- TPS Trennpufferspeicher		Fühler Trinkwarmwasser
	- RPS Reihnpufferspeicher		Fühler Mischkreis
	- TPSK Trennpufferspeicher (Kühlung)		Fühler Rücklauf Extern
	- WTPSK wandhäng. Trennpuffersp. (Kühlung)		Fühler Rücklauf
	Multifunktionspeicher		Fühler Vorlauf
	Trinkwarmwasserspeicher		Fühler Enthitzer
	Volumenstrommesseinrichtung		Heizkreis
	Wärmemengenzählung		Heizmischkreis
			Kühlmischkreis
			Sicherheitspaket Primär
			Sicherheitspaket Sekundär
			Enthitzer Umwälzpumpe
			Bauseitige Regelung

Split:	Umschaltventil Trinkwarmwasser / Heizung
QN10	Umschaltventil Kühlung/Heizung
QN12	Mischventil Zusatzheizung
QN11	Umwälzpumpe
GP12	Außenfühler
BT1	Trinkwarmwasser oben (Anzeigewert)
BT7	Rücklauffühler
BT3	Trinkwarmwasserfühler
BT6	Vorlauftemperatur Kühlung
BT64	Vorlauftemperatur Heizung
BT15	Temperatursensor, flüssiger Zustand
BT25	Vorlauftemperatur Heizung
BT71	Rücklauftemperatur Heizung/Kühlung
BT52	Heizkesselfühler
BT50	Raumtemperaturfühler
XL1	Vorlauf Heizung
XL2	Rücklauf Heizung / Kühlung
XL3	Kaltwasser
XL4	Trinkwarmwasser
XL5	Zirkulation
XI10	Vorlauf Kühlung
XL13	flüssiges Kältemittel
XL14	gasförmiges Kältemittel
XL18	Vorlauf Zweiter Wärmeerzeuger
XL19	Rücklauf Zweiter Wärmeerzeuger
X2	Klemme Zweiter Wärmeerzeuger
EP Split	Erweiterungsplatine Split
	(nicht im Lieferumfang enthalten)

ZIP	Zirkulationumwälzpumpe
BLP	Trinkwarmwasserladedpumpe
VBO	Wärmequellenumwälzpumpe
TA	Fühler Außentemperatur
TBW	Fühler Trinkwarmwasser
TFB/TB	Fühler Mischkreis
TRL ext.	Fühler Rücklauf Extern
TRL	Fühler Rücklauf
TVL	Fühler Vorlauf
TEH	Fühler Enthitzer
HK	Heizkreis
HMK	Heizmischkreis
KK	Kühlmischkreis
KMK	Kühlmischkreis
SPP	Sicherheitspaket Primär
SPS	Sicherheitspaket Sekundär
Ent.	Enthitzer Umwälzpumpe
101	Bauseitige Regelung

**Bauseitige Regelung / bauseitige Komponenten:**  
 Bauteile und Komponenten, die in der Farbe „grau“ dargestellt sind, müssen bauseits gestellt und auch mit einer bauseitigen Regelung betrieben werden.  
 Ausgenommen davon ist die Temperaturdifferenzregelung SLP der Zusatzplatine.

**Allgemein:**

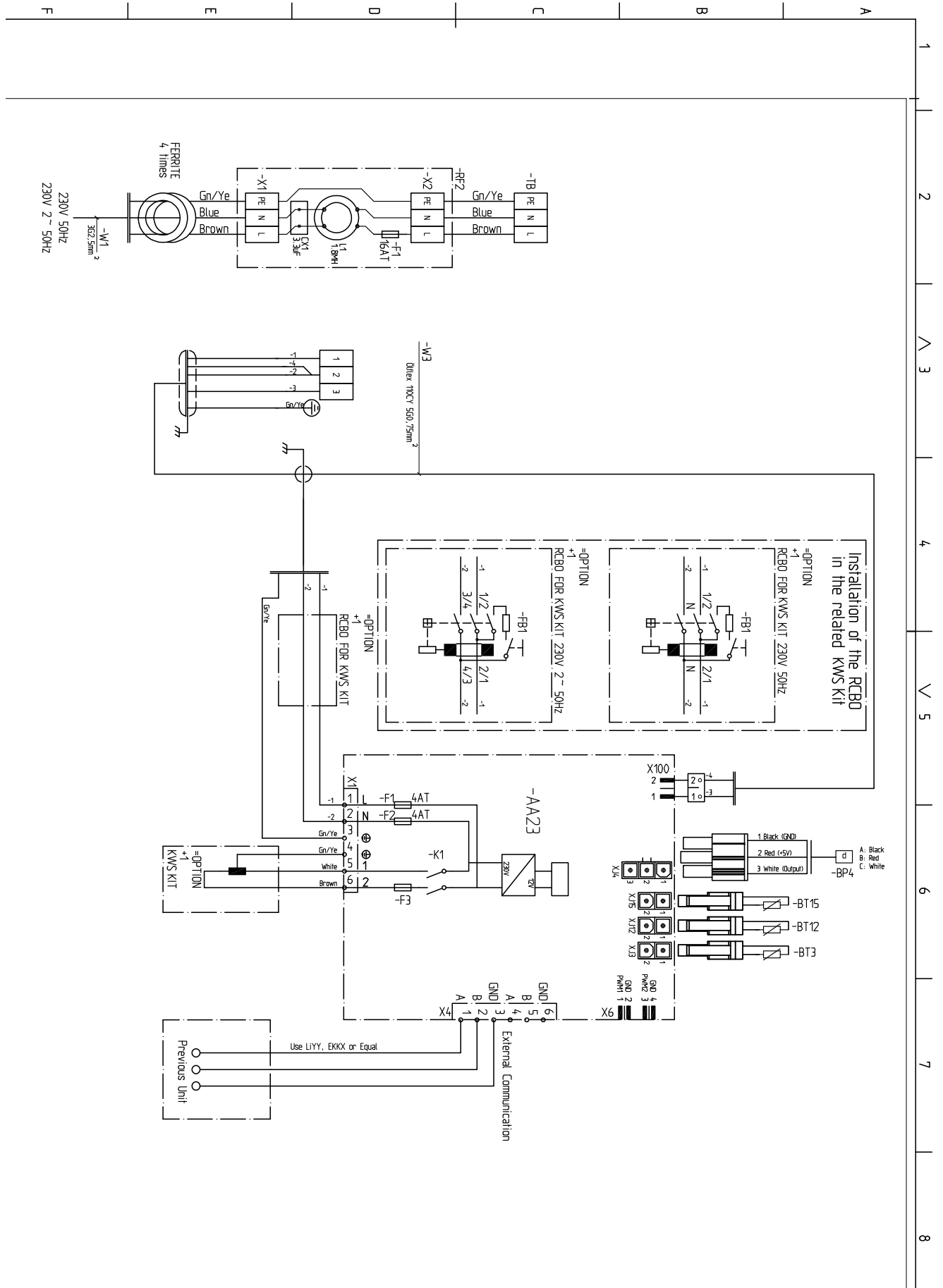
Leitungen, Armaturen und Einbauten sind entsprechend den aktuellen sowie gültigen Normen, Richtlinien und anerkannten Regeln der Technik auszuführen und zu isolieren (z.B.: dampfdiffusionsdichte Isolierung bei Unterschreitung des Taupunktes).





# Jersey 5

# Klemmen- / Stromlaufplan 1/2

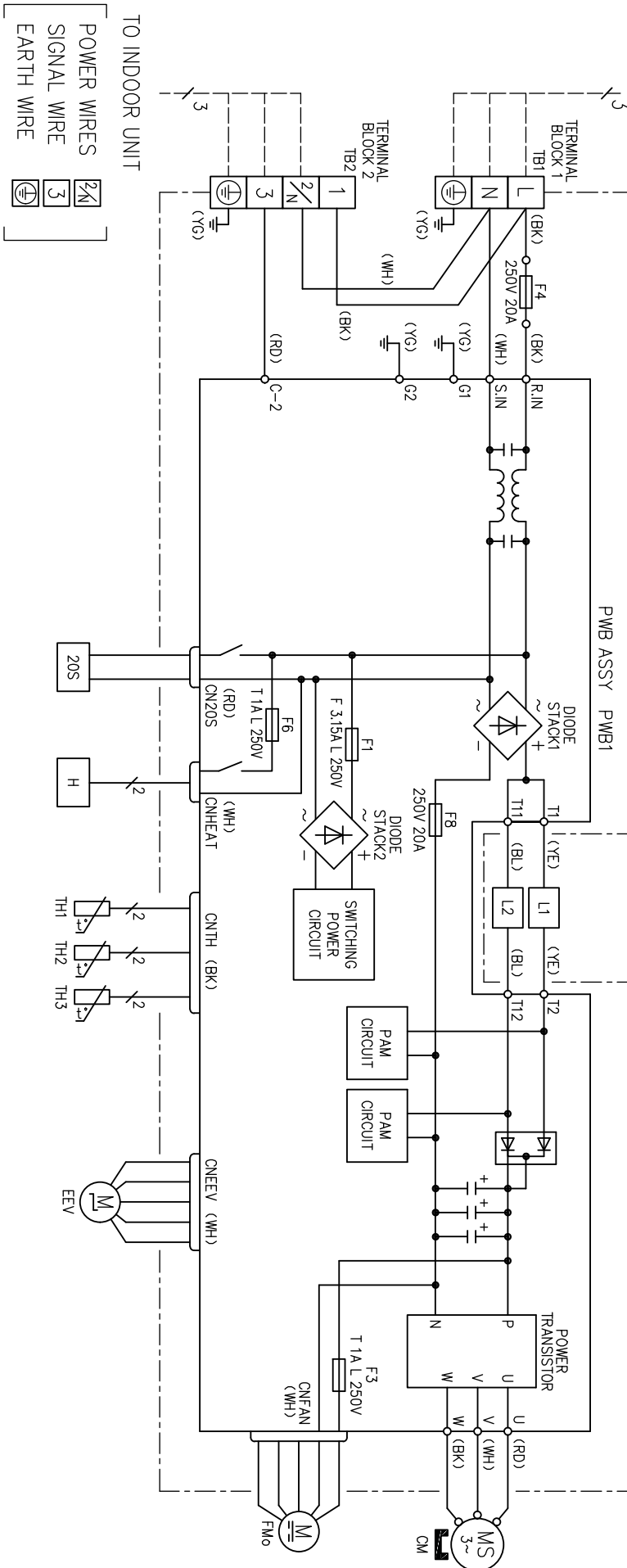


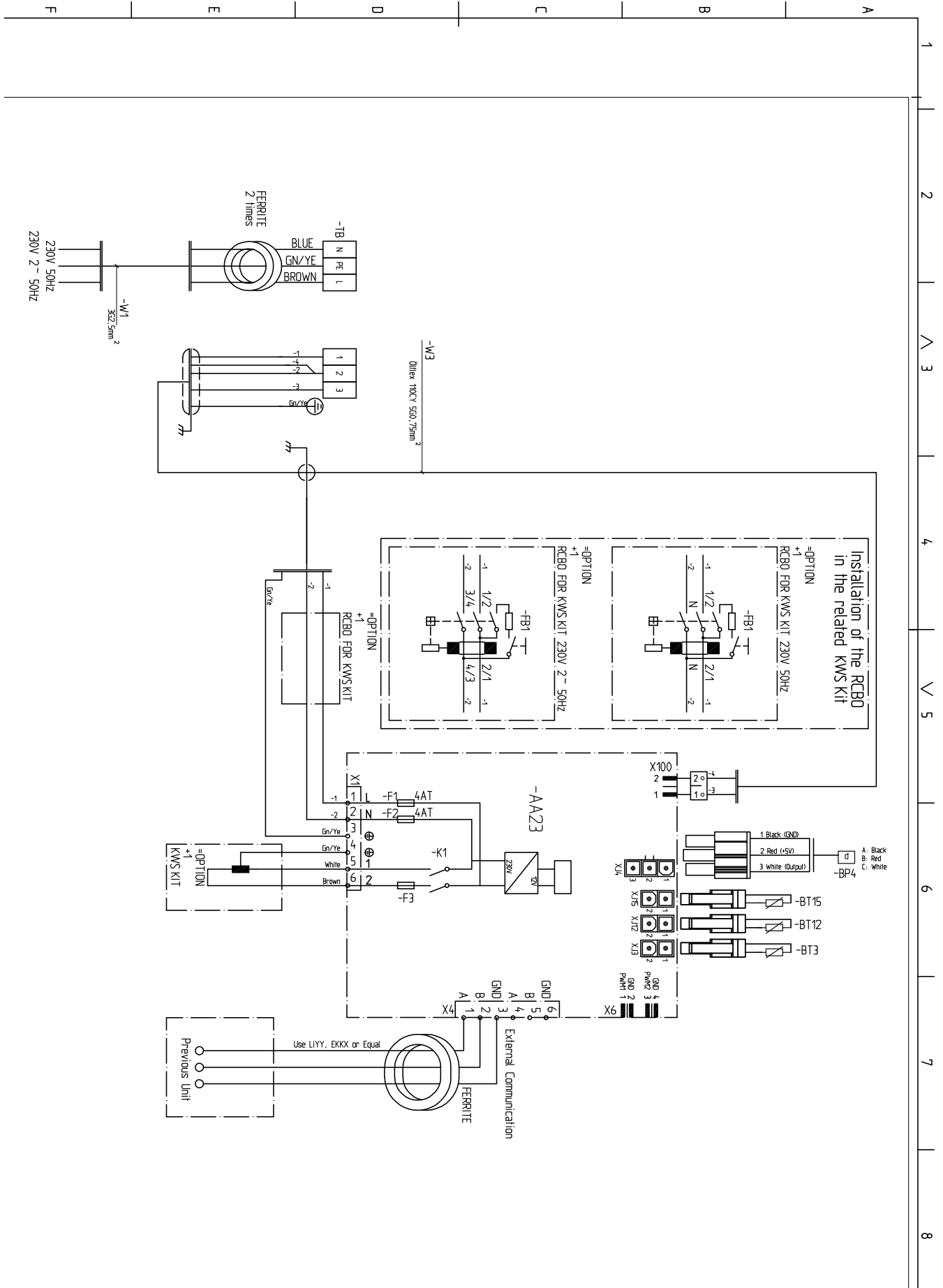


# Klemmen- / Stromlaufplan 2/2

# Jersey 5

POWER SOURCE  
 1 PHASE  
 220-240V 50HZ  
 220V 60HZ

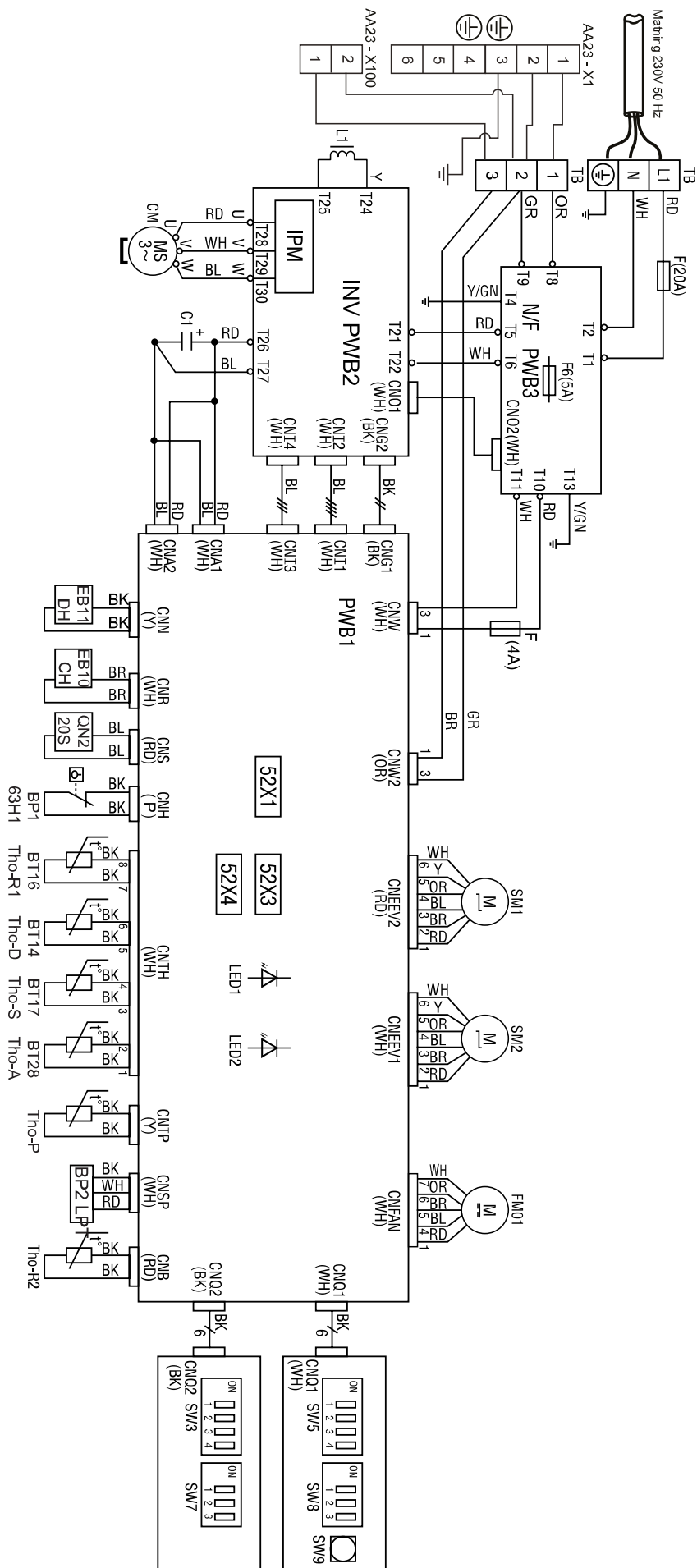






# Klemmen- / Stromlaufplan 2/2

# Jersey 7





## Übersetzungstabelle Klemmen- / Stromlaufpläne

Original	Übersetzung
2 times	2-mal
4 times	4-mal
4-way valve	Vierwegeventil
Alarm	Alarm
Ambience temp	Umgebung, Temperaturfühler
Assy	Baugruppe
Black	schwarz
Blue	blau
Brown	braun
Communication input	Kommunikationseingang
Compressor	Verdichter
Control	Steuerung
Cooling	Kühlung
Crank case heater	Verdichtererwärmer
Defrost	Enteisung
Diode stack	Dioden-Stapel
Drip tray heater	Kondensatwannenerwärmer
Earth wire	Erdungsleitung / Erdungskabel
Evaporator temp.	Verdampfer, Temperaturfühler
External communication	Externe Kommunikation
External heater (Ext. heater)	Externe Heizung
Fan	Ventilator
Fan high speed	Hohe Ventilator Drehzahl
Fan low speed	Niedrige Ventilator Drehzahl
Ferrite	Ferrit
Fluid line temp.	Flüssigkeitsleitung, Temperaturfühler
gn/ye (green/yellow)	grün/gelb
Heat / Heating	Heizung
High pressure pressostat	Hochdruckpressostat
KWR Kit	Kondenswasserleitung KWS Bausatz (Zubehör)
Low pressure pressostat	Niederdruckpressostat
Matning	Stromzufuhr / Leistungskabel
Next unit	Nächste Einheit / nächste Wärmepumpe
Noise filter	Entstörungsfilter
Main supply	Spannungsversorgung
On/Off	Ein/Aus
Option	optionales Zubehör



<b>Original</b>	<b>Übersetzung</b>
Outdoor unit	Außeneinheit / Wärmepumpe (= Jersey ...)
PAM Circuit	Puls-Amplituden-Modulationskreis / PAM-Schaltung
Power Source	Stromquelle
Power Transistor	Leistungstransistor
Power wires	Stromleitungen / Stromkabel
Previous unit	Vorherige Einheit / vorherige Wärmepumpe
RCBO (Residual current circuit-breaker with overcurrent protection)	FI-Schutzschalter / Sicherungsautomat
Red	Rot
related KVR Kit	zugehöriges KWS Zubehör
Return line temp.	Rücklauf, Temperaturfühler
Signal wire	Signalleitung / Signalkabel
Supply line temp.	Vorlauf, Temperaturfühler
Supply voltage	Strom-/Spannungsversorgung
Switching power circuit	Schaltstromkreis
Temperature sensor, Hot gas	Heißgasfühler
Temperature sensor, Suction gas	Sauggasfühler
Terminal block	Klemmenblock / Klemmenleiste
To indoor unit	zur Inneneinheit (= Hydrauliktower HT 7)
Two fan unit only	Nur an Einheiten mit zwei Ventilatoren
Use LiYY, EKKX or Equal	Kabeltyp LiYY, EKKX oder gleichwertig verwenden
White	Weiß
Wiring Diagram	Klemmen- / Stromlaufplan



## Komponentenabkürzungen

<b>Rohranschlüsse</b>	
QM36	Absperrventil Flüssigkeitsseite
QM37	Absperrventil Gasseite
XL1	Wärmequellenaustritt
XL2	Wärmequelleneintritt
<b>Fühler usw.</b>	
BE1 (CT)	Stromwandler
BP1 (63H1)	Hochdruckpressostat
BP2 (LPT)	Niederdruckfühler
BP4	Hochdruckgeber
BT12	Vorlauftemperaturfühler Kondensator
BT14 (Tho-D)	Heißgasfühler
BT15	Flüssigkeitsleitungsfühler
BT16 (Tho-R1)	Fühler Wärmetauscher 1
BT17 (Tho-S)	Sauggasfühler
BT28 (Tho-A)	Fühler Umgebung
BT3	Fühler Heizkreisrücklauf
Tho-R2	Fühler Wärmetauscher 2
<b>Elektrische Komponenten</b>	
AA23	Kommunikationsplatine
AA23-F3	Sicherung für externes Heizkabel (250 mA), max. 45 W
AA23-S3	DIP-Schalter zur Adressierung der Wärmepumpe
AA23-X1	Anschlussklemme KWS
AA23-X100	Kommunikation mit TB
AA23-X4	Anschlussklemme, Kommunikationsleitung (W2) vom Hydrauliktower HT 7
EB10 (CH)	Verdichtererwärmer
EB11 (DH)	Kondensatwannenerwärmer
F	Hauptsicherung Verdichtereinheit
GQ1 (FM01)	Ventilator
GQ2 (FM02)	Ventilator
(PWB1)	Steuerplatine
(PWB2)	Inverterplatine
(PWB3)	Filterplatine
RF2	EMV-Filter für Inverter
RF3	EMV-Filter für Stromversorgung
(TB)	Anschlussklemme Stromversorgung und Kommunikation mit Platine AA23

<b>Heiz- / Kühlkomponenten</b>	
GQ10 (CM)	Verdichter
QN1 (EEV)	Expansionsventil
QN1 (SM2)	Expansionsventil Wärme
QN2 (20S)	Vierwegeventil
QN3 (SM1)	Expansionsventil, Kühlung
EP1	Verdampfer
EP2	Kondensator
HS1	Trockenfilter
<b>Sonstiges</b>	
EB14	Elektrisches Heizkabel (Zubehör)
KWS	Kondenswasserleitung (Zubehör)
UB2	Durchführung Kommunikationskabel
UB3	Durchführung für elektrisches Heizkabel
W1	Kabel Stromversorgung Wärmepumpe
W2	Kommunikationskabel Wärmepumpe ↔ Hydrauliktower HT 7











ait-deutschland GmbH  
Industriestraße 3  
D-95359 Kasendorf

E [info@alpha-innotec.de](mailto:info@alpha-innotec.de)  
W [www.alpha-innotec.de](http://www.alpha-innotec.de)



alpha innotec – eine Marke der ait-deutschland GmbH